

02

03.103.000.000

02.

02.

1

1.1

1.1.1

03 (

39722620.015-2000

( )

15543.1

15150

4

04.

1.1.2

15150

4

04.

15543.1

1.1.3

1.1.4

M9.

1.1.5

1.1.6

10

30

0,1.

1.1.7

$R=U_n/I_n$ ,  $U_n$  —

— R

02-104

$I_n$  —

$I_n=0,15$

1.2

1.

1

Диаметр корпуса (D), мм	Эффективное расстояние воздействия (Sr), мм	Воспроизвод. эффективного расстояния воздействия (R), мм, не более	Дифференциал хода, (H), мм не менее    не более		Макс. частота включений (F), Гц	Макс. ток нагрузки (Im), А	Номинальное напряжение питания постоянн. тока (Ue), В	Потребляемая мощность, Вт
8	1 ± 0,1	0,05	0,01	0,15	1000	0,2	24	0,6
12	2 ± 0,2	0,1	0,02	0,3	1000			
16	4 ± 0,4	0,15	0,04	0,6	500			
30	10 ± 1,0	0,5	0,1	1,5	300			

1.3

2.

1.4

1.4.1

1.

1.4.2

1

12434.

1.4.3

25 °

70 ° .

1.4.4

IP67

14254.

1.4.5

1.4.6

1,

3.

1.5

1.5.1

1.5.2

LC-

1.6

1.6.1

1)

2)

3)

4)

5)

6)

7)

1.6.2

2.

Цвет*	Подключение
Красный	+24 В (питание)
Синий (зеленый)	+24 В (питание)
Черный (желтый)	— / — (нагрузка)
Белый	— / — (нагрузка)

\* —

2

2.1

2.1.1

( , , ) .

2.1.2

2.2

2.2.1

. 2.4

2.2.2

2.2.3

2.3

2.3.1

« ».

2.3.2

2.3.3

2.4

2.4.1

2.4.2

2.4.3

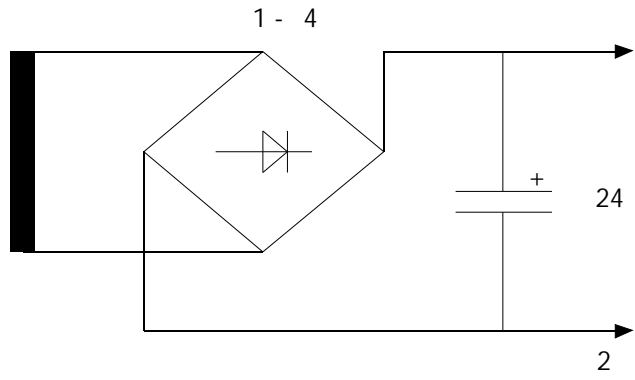
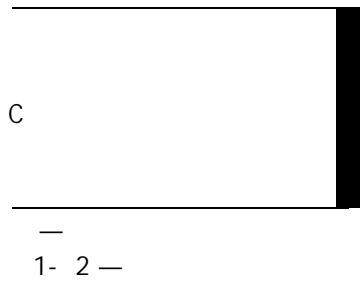
4.

2.4.4

: Ø 8 — 17 . ,  
 Ø 12 — 20 . ,  
 Ø 16 — 27 . ,  
 Ø 30 — 40 . .

2.4.5

10%



3

3.1

3.2

4

4.1

23216.

4.2

15150.

4.3

4.4

4.5

	02	-	1	04	-	1	16	1	2	1	1	4
1	2		3	4		5	6	7	8	9	10	11

1.

2.

3. : 1 —  
2 —

4. ( 04 0,2 )

5. : —  
—

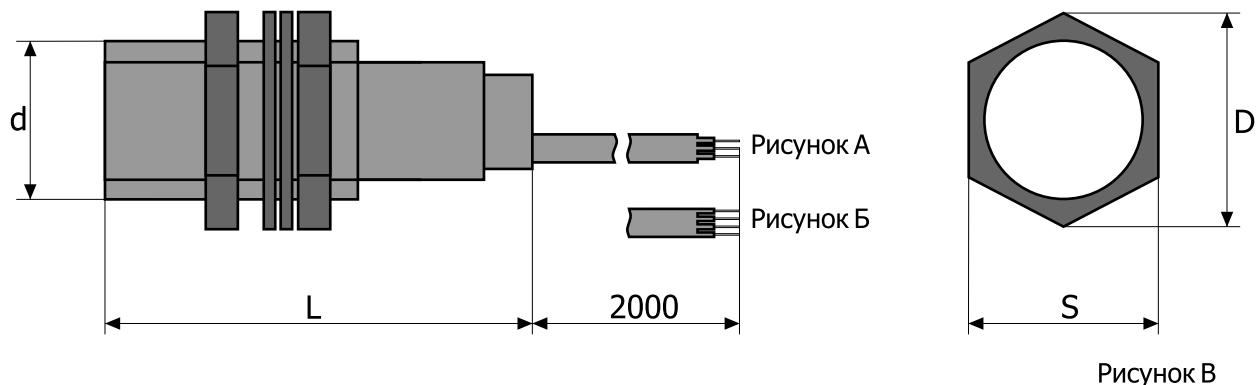
6. (8, 12, 16 30)

7. : 1 —  
2 —  
3 —8. : 1 — p-n-p  
2 — n-p-n9. : 1 —  
0 —10. : 1 —  
0 —

11. 15150

Приложение 2

**Габаритные, установочные, присоединительные размеры и масса выключателей**



№ рисунка	№ схемы в Приложении 5	Типоисполнение выключателя ВБШ02-...УХЛ4 (ВБШ02-...УХЛ4 экспорт, ВБШ02-...04 экспорт)	L, мм, не более	d, мм	Размеры для Рисунка В		Масса, кг, не более
					S, мм	D, мм	
А	1	1041081210	55	M8x1-6g	12	15	0,06
	2	1041121110					
	1	1041121210	53	M12x1-6g	17	20	0,07
	4	1041122110					
Б	3	1041122210					
	5	1041123210	70				
А	2	1041161110					
	1	1041161210	59	M16x1-6g	22	24,5	0,08
	4	1041162110					
	3	1041162210					
Б	6	1041163110					
	5	1041163210	70				
А	2	1041301110					
	1	1041301210	51	M30x1-6g	36	38	0,1
	4	1041302110					
	3	1041302210					

