



РЕГУЛЯТОР МИКРОПРОЦЕССОРНЫЙ

МТР-8Н

РУКОВОДСТВО ПО ЭКСПЛУАТАЦИИ

ПРМК.421457.042 РЭ

Данное руководство по эксплуатации является официальной документацией предприятия МИКРОЛ.

Продукция предприятия МИКРОЛ предназначена для эксплуатации квалифицированным персоналом, применяющим соответствующие приемы и только в целях, описанных в настоящем руководстве.

Коллектив предприятия МИКРОЛ выражает большую признательность тем специалистам, которые прилагают большие усилия для поддержки отечественного производства на надлежащем уровне, за то, что они еще сберегли свою силу духа, умение, способности и талант.

СОДЕРЖАНИЕ

	Стр.
1 Описание регулятора.....	5
1.1 Назначение регулятора	5
1.2 Обозначение регулятора и комплект поставки	5
1.3 Технические характеристики регулятора.....	7
1.4 Средства измерения, инструмент и принадлежности	10
1.5 Маркировка и упаковка	11
2 Назначение. Функциональные возможности	11
3 Конструкция регулятора и принцип работы.....	12
3.1 Конструкция регулятора	12
3.2 Назначение дисплеев передней панели.....	12
3.3 Назначение светодиодных индикаторов.....	12
3.4 Назначение клавиш	13
3.5 Структурная схема регулятора МТР-8Н.....	14
3.6 Принцип работы регулятора МТР-8Н.....	14
4 Использование по назначению	24
4.1 Эксплуатационные ограничения при использовании регулятора	24
4.2 Подготовка регулятора к использованию	24
4.3 Режим РАБОТА	25
4.4 Режим защиты	25
4.5 Изменение режимов рабочего уровня, уровни защиты рабочего уровня.....	25
4.6 Режим конфигурации и настроек	28
4.7 Порядок настройки аналоговых входов и аналогового выхода.....	30
5 Калибровка и проверка регулятора	32
5.1 Калибровка аналоговых входов.....	32
5.2 Типы датчиков и рекомендуемые пределы калибровки.....	33
5.3 Калибровка аналогового выхода	34
6 Техническое обслуживание.....	35
6.1 Общие указания	35
6.2 Меры безопасности.....	35
7 Хранение и транспортирование.....	35
7.1 Условия хранения регулятора	35
7.2 Условия транспортирования регулятора	35
8 Гарантии изготовителя.....	35
ПРИЛОЖЕНИЯ	36
Приложение А – Габаритные и присоединительные размеры	36
Приложение Б - Подключение регулятора. Схемы внешних соединений	37
Приложение Б.1 Схема внешних соединений регулятора МТР-8Н	37
Приложение Б.2 Подключение дискретных нагрузок к регулятору МТР-8Н.....	38
Приложение Б.3 Схема подключения интерфейса RS-485	39
Приложение Б.4 Подключение внешних цепей модулей расширения МР-51Н-11	40
Приложение Б.5 Подключение внешних цепей модулей расширения МР-51Н-13.....	41
Приложение Б.6 Подключение внешних цепей модулей расширения МР-51Н-15.....	42
Приложение Б.7 Подключение внешних цепей модулей расширения МР-51Н-16.....	43
Приложение Б.8 Подключение внешних цепей модулей расширения МР-51Н-17	44
Приложение Б.9 Подключение внешних цепей модулей расширения МР-51Н-18.....	45
Приложение В - Коммуникационные функции.....	46
Приложение В.1 Общие сведения	46
Приложение В.2 Таблица программно доступных регистров регулятора МТР-8Н.....	48
Приложение В.3 MODBUS протокол	50
Приложение В.4 Пример расчета контрольной суммы на языке СИ	51
Приложение В.5 Формат команд	52
Приложение Г - Сводная таблица параметров регулятора МТР- 8Н	53

Настоящее руководство по эксплуатации предназначено для ознакомления потребителей с назначением, моделями, принципом действия, устройством, монтажом, эксплуатацией и обслуживанием регуляторов микропроцессорных МТР-8Н (в дальнейшем - регулятор МТР-8Н).

ВНИМАНИЕ !

Перед использованием регулятора, пожалуйста, ознакомьтесь с настоящим руководством по эксплуатации регуляторов МТР-8Н.

Пренебрежение мерами предосторожности и правилами эксплуатации может стать причиной травмирования персонала или повреждения оборудования!

В связи с постоянной работой по совершенствованию регулятора, повышающей его надежность и улучшающей характеристики, в конструкцию могут быть внесены незначительные изменения, не отраженные в настоящем издании.

Сокращения, принятые в данном руководстве

В наименованиях параметров, на рисунках, при цифровых значениях и в тексте использованы сокращения и аббревиатуры, означающие следующее:

Таблица I - Сокращения и аббревиатуры

Аббревиатура (символ)	Полное наименование	Значение
PV или X	Process Variable	Измеряемая величина (контролируемый и регулируемый параметр)
SP или W	Setpoint	Заданная точка (задание регулятору)
MV или Y	Manipulated Variable	Манипулируемая переменная, переменная представляющая значение управляющего воздействия, подаваемого на аналоговый выход устройства
Z	External Disturbance	Внешнее возмущающее воздействие
LSP	Local Setpoint	Локальная (внутренняя) заданная точка
T, t	Time	Время, интервал времени
AI	Analogue Input	Аналоговый ввод
DI	Discrete Input	Дискретный ввод
AO	Analogue Output	Аналоговый вывод
DO	Discrete Output	Дискретный вывод

В наименованиях уровней конфигурации регулятора приняты следующие обозначения, которые соответствуют буквам латинского алфавита:

А	Ь	С	Д	Е	F	С	Н	,	Ї	У	Л	Ѓ
A	B	C	D	E	F	G	H	I	J	K	L	M
п	о	Р	q	г	5	т	U	ц	у	џ	у	э
N	O	P	Q	R	S	T	U	V	W	X	Y	Z

Состояния свечения индикаторов, указанных в руководстве, приведены на рисунке:



1 Описание регулятора

1.1 Назначение регулятора

Регулятор МТР-8Н представляет собой новый класс современных цифровых регуляторов. Регулятор применяется для управления технологическими процессами в промышленности.

Регулятор МТР-8Н предназначен как для автономного, так и для комплексного использования в АСУТП в энергетике, металлургии, химической, пищевой и других отраслях промышленности и народном хозяйстве. Регулятор может использоваться в системах индикации, аварийной и предупредительной сигнализации, защиты и блокировок компрессоров, турбин, холодильного и другого технологического оборудования.

Регулятор МТР-8Н предназначен:

- для измерения *восьми* контролируемых входных физических параметров, сигналов от датчиков, обработки, преобразования и отображения их текущих значений на встроенном четырехразрядном цифровом индикаторе;
- для измерения влажности, нахождения разности параметров и среднего значения нескольких параметров;
- регулятор в соответствии с заданной пользователем логикой работы соответствующего канала и параметрами регулирования формирует выходные сигналы управления внешними исполнительными механизмами, обеспечивая регулирование по ПИД закону или дискретное регулирование входного параметра по двухпозиционному закону;
- регулятор формирует сигналы двухуровневой технологической сигнализации, на передней панели имеются индикаторы для сигнализации технологически опасных зон (предупредительная сигнализация), сигналы превышения (занижения) регулируемого или измеряемого параметра.

1.2 Обозначение регулятора и комплект поставки

1.2.1 Регулятор обозначается следующим образом:

Обозначение при заказе: **МТР-8Н-АА-Е-Д-У**

где:

АА - код входа:

- 01 - От 0 мА до 5 мА,
- 02 - От 0 мА до 20 мА,
- 03 - От 4 мА до 20 мА,
- 04 - От 0 В до 10 В
- 05 - ТСМ 50М, $W_{100}=1,428$, от минус 50°C до 200°C
- 06 - ТСМ 100М, $W_{100}=1,428$, от минус 50°C до 200°C
- 07 - ТСМ гр.23, $W_{100}=1,426$, от минус 50°C до 180°C
- 08 - ТСП 50П, $W_{100}=1,391$, от минус 50°C до 650°C
- 09 - ТСП 100П, $W_{100}=1,391$, от минус 50°C до 650°C
- 10 - ТСП гр.21, $W_{100}=1,391$, от минус 50°C до 650°C
- 11 - От 0 мВ до 75 мВ
- 12 - От 0 В до 1 В
- 20 - ТЖК (J), от 0°C до 1100°C
- 21 - ТХК (L), от 0°C до 800°C
- 22 - ТХКн (E), от 0°C до 850°C
- 23 - ТХА (K), от 0°C до 1300°C
- 24 - ТПП10 (S), от 0°C до 1600°C
- 25 - ТПР (B), от 0°C до 1800°C
- 26 - ТВР-1 (A-1), от 0°C до 2500°C

Е - код выходного унифицированного аналогового сигнала (базовой модели):

- 1 – От 0 мА до 5 мА,
- 2 – От 0 мА до 20 мА,
- 3 – От 4 мА до 20 мА,
- 4 – От 0 В до 10 В.

Д - тип выходных дискретных сигналов:

- Т** - транзисторные выходы,
- Р** - релейные выходы.

У - напряжение питания:

- 220 – 220 В переменного тока,
 - 24 – 24 В постоянного тока.
-

1.2.2 Обозначение при заказе модуля расширения:

MP – 51H – MM – L – RST – U,

где:

MM – модель модуля расширения

- 11 – 1 аналоговый выход + 16 дискретных входов
- 13 – 1 аналоговый выход + 8 дискретных входов + 8 дискретных выходов
- 15 – 1 аналоговый выход + 16 дискретных выходов
- 16 – 3 аналоговых выхода + 16 дискретных входов
- 17 – 3 аналоговых выхода + 8 дискретных входов + 8 дискретных выходов
- 18 – 3 аналоговых выхода + 16 дискретных выходов

L – модель модуля расширения

- 0 – для модели MP-51H-11 и MP-51H-16
- T – транзисторные выходные сигналы
- P – релейные выходные сигналы

RST – код выходного аналогового сигнала (соответственно 1,2 и 3 выхода)

- 1 – От 0 мА до 5 мА,
 - 2 – От 0 мА до 20 мА,
 - 3 – От 4 мА до 20 мА,
 - 4 – От 0 В до 10 В,
- Для моделей
 - 11, 13 и 15 (с одним аналоговым выходом) указывается код только первого канала R00
 - 16, 17 и 18 (три аналоговых выхода) указывается код для всех трех каналов RST

U - напряжение питания:

- 220 – 220 В переменного тока,
- 24 – 24 В постоянного тока.

Например, заказано регулятор:

MTP-8H-01-3-T-220
 MP-51H-11-0-300-220

Типы входов: от 0 мА до 5 мА;

Типы выходов: аналоговый выход от 4 мА до 20 мА, транзисторные дискретные выходы = 40В/100мА,

Модуль расширения MP-51H-11 (1 аналоговый выход, 16 дискретных входов) с аналоговым выходом от 4 мА до 20 мА, питание модуля 220 В переменного тока.

Питание регулятора 220 В переменного тока.

1.2.3 Комплект поставки регулятора MTP-8H и модуля расширения MP-51H-11 приведены в таблицах 1.2.1 и 1.2.2.

Таблица 1.2.1 - Комплект поставки регулятора MTP-8H

Обозначение	Наименование	Количество
ПРМК.421457.042	Регулятор микропроцессорный MTP-8H	1
ПРМК.421457.042 ПС	Паспорт	1
ПРМК.421457.042 РЭ	Руководство по эксплуатации	1*
232-209/026-000	Розетка угловая	2
734-112	Розетка прямая	2
734-105	Розетка прямая	1
232-203/026-000	Розетка угловая	1**
734-203	Розетка прямая	1***
231-131	Рычаг монтажный	1
734-230	Рычаг монтажный	1

* - 1 экземпляр на любое количество изделий при поставке в один адрес
 ** - 1 шт. при поставке регулятора с питанием 220 В переменного тока
 *** - 1 шт. при поставке регулятора с питанием 24 В постоянного тока

Таблица 1.2.2 - Комплект поставки модуля расширения MP-51H-11

Обозначение	Наименование	Количество
ПРМК.421459.004	Модуль расширения MP-51H-11	1
ПРМК.421459.004 ПС	Паспорт	1
	Шлейф соединительный	1
232-203/026-000	Розетка угловая	1*
734-203	Разъем питания	1**
734-106	Розетка угловая	1
232-209/026-000	Розетка угловая	4
231-131	Рычаг монтажный	1
734-230	Рычаг монтажный	1

*) 1 шт. при поставке модуля расширения с питанием 220 В переменного тока
 **) 1 шт. при поставке модуля расширения с питанием 24 В постоянного тока

1.3 Технические характеристики регулятора

1.3.1 Количество входных и выходных сигналов регулятора МТР-8Н

Таблица 1.3.1.1 - Количество входных и выходных сигналов базовой модели регулятора МТР-8Н (без модуля расширения)

Модель регулятора	Аналоговый		Дискретный	
	вход	выход	вход	выход
МТР-8Н	8	1	0	8

Регулятор МТР-8Н может комплектоваться одним модулем расширения.

Таблица 1.3.1.2 - Количество входных и выходных сигналов модулей расширения УСО МР-51Н

Модель модуля расширения	Краткая характеристика	Аналоговый		Дискретный	
		вход	выход	вход	выход
МР-51Н-11	1АО+16ДИ	-	1	16	-
МР-51Н-13	1АО+8ДИ+8ДО	-	1	8	8
МР-51Н-15	1АО+16ДО	-	1	-	16
МР-51Н-16	3АО+16ДИ	-	3	16	-
МР-51Н-17	3АО+8ДИ+8ДО	-	3	8	8
МР-51Н-18	3АО+16ДО	-	3	-	16

Примечания.

- «-» - вход (выход) отсутствует;
- Обозначения модуля расширения принято МР-51Н-хх, где хх – код модуля расширения;
- Дискретные входные сигналы могут использоваться для передачи состояния дискретных датчиков по интерфейсу.

1.3.2 Технические характеристики аналоговых входных сигналов

Таблица 1.3.2 - Технические характеристики аналоговых входных сигналов регулятора МТР-8Н

Техническая характеристика	Значение
Количество аналоговых входов	8
Тип входного аналогового сигнала	Унифицированные (ГОСТ 26.011-80) Постоянный ток: от 0 мА до 5 мА, $R_{вх}=400 \text{ Ом}$ от 0 мА до 20 мА, $R_{вх}=100 \text{ Ом}$ от 4 мА до 20 мА, $R_{вх}=100 \text{ Ом}$ Напряжение постоянного тока: от 0 В до 10 В, $R_{вх}=25 \text{ кОм}$ от 0 мВ до 75 мВ, $R_{вх} \geq 1 \text{ МОм}$ от 0 мВ до 200 мВ, $R_{вх} \geq 1 \text{ МОм}$ от 0 В до 1 В, $R_{вх} \geq 1 \text{ МОм}$ Термопреобразователи сопротивлений ДСТУ 2858-94 ТСМ 50М, $W_{100}=1,428$, от минус 50°C до плюс 200°C ТСМ 100М, $W_{100}=1,428$, от минус 50°C до плюс 200°C ТСМ гр.23, от минус 50°C до плюс 180°C ТСП 50П, $W_{100}=1,391$, Pt50, от минус 50°C до плюс 650°C ТСП 100П, $W_{100}=1,391$, Pt100, от минус 50°C до плюс 650°C ТСП гр.21, от минус 50 °C до плюс 650°C Термопары по ДСТУ 2837-94 (ГОСТ3044-94, DIN IEC 584-1): ТЖК (J), от 0°C до плюс 1100°C ТХК (L), от 0°C до плюс 800°C ТХКн (E), от 0°C до плюс 850°C ТХА (K), от 0°C до плюс 1300°C ТПП10 (S), от 0°C до плюс 1600°C ТПР (B), от 0°C до плюс 1800°C ТВР-1 (A-1), от 0°C до плюс 2500°C
Разрешающая способность АЦП	16 разрядов
Предел допускаемой основной приведенной погрешности измерения входных параметров	$\leq 0,2 \%$
Точность индикации	0,01 %
Предел допускаемой дополнительной погрешности, вызванной изменением температуры окружающей среды	$< 0,2 \%$ / 10 °C
Период измерения, не более	0,1 сек
Время индикации измеренного параметра одного канала в режиме циклической индикации	1 – 10 сек (параметр программируется)
Гальваническая развязка аналоговых входов	Групповая, 8 входов гальванически изолированы от других входов и остальных цепей

Продолжение таблицы 1.3.2 - Технические характеристики аналоговых входных сигналов регулятора МТР-8Н

Электрическое сопротивление изоляции между гальванически не связанными электрическими цепями прибора при нормальных климатических условиях	Не менее 20 МОм
Исполнение линии связи для унифицированных сигналов	Двухпроводная, равной длины и одинакового сечения
Исполнение линии связи для термосопротивлений	Трехпроводная, равной длины и одинакового сечения
Длина линии связи для термосопротивлений, не более	100 м
Сопротивление линии связи, не более	15,0 Ом

Каждый канал регулятора МТР-8Н может быть сконфигурирован на подключение любого датчика, из группы однотипных. Например, все 8-м входов должны быть сконфигурированы на подключение или терморпар, или термометров сопротивления, или токовых датчиков.

1.3.3 Аналоговые выходные сигналы

Таблица 1.3.3 - Технические характеристики аналогового унифицированного выходного сигнала

Техническая характеристика	Значение
Количество аналоговых выходов: - в базовой модели регулятора - на модуле расширения УСО	1 количество - см. таблицу 1.3.1.2
Тип выходного аналогового сигнала	Унифицированные ГОСТ26.011-80 От 0 мА до 5 мА, $R_n \leq 500 \text{ Ом}$ От 0 мА до 20 мА, $R_n \leq 500 \text{ Ом}$ От 4 мА до 20 мА, $R_n \leq 500 \text{ Ом}$ От 0 В до 10 В, $R_n \geq 2 \text{ кОм}$
Разрешающая способность ЦАП для выходов: - в базовой модели регулятора - на модуле расширения УСО	16 разрядов $\leq 0,024 \%$
Предел допускаемой основной приведенной погрешности формирования выходного сигнала для выходов: - в базовой модели регулятора - на модуле расширения УСО	$\leq 0,2 \%$ $\leq 0,4 \%$
Зависимость выходного сигнала от сопротивления нагрузки	$\leq 0,1 \%$
Предел допускаемой дополнительной погрешности, вызванной изменением температуры окружающей среды	$< 0,2 \%$ / $10 \text{ }^\circ\text{C}$
Гальваническая развязка аналогового выхода	Выход гальванически изолированы от входов и остальных цепей, напряжение гальванической развязки не менее 500 В

1.3.4 Дискретные входные сигналы

Таблица 1.3.4 - Технические характеристики дискретных входных сигналов

Техническая характеристика	Значение
Количество дискретных входов: - в базовой модели регулятора - на модуле расширения УСО	0 количество - см. таблицу 1.3.1.2
Сигнал логического "0" – состояние ОТКЛЮЧЕНО Сигнал логической "1" – состояние ВКЛЮЧЕНО	0-7 В 18-30 В
Входной ток (потребление по входу)	$\leq 10 \text{ мА}$
Гальваническая развязка дискретных входов	Каждый вход гальванически изолирован от других входов и остальных цепей

Примечание. Дискретные входные сигналы используются для передачи состояния дискретных датчиков по интерфейсу.

1.3.5 Дискретные выходные сигналы

1.3.5.1 Транзисторный выход

Таблица 1.3.5.1 - Технические характеристики дискретных выходных сигналов. Транзисторный выход

Техническая характеристика	Значение
Количество дискретных выходов: - в базовой модели регулятора - на модуле расширения УСО	8 количество - см. таблицу 1.3.1.2
Тип выхода	Открытый коллектор (NPN транзистора)
Максимальное напряжение коммутации	≤ 40 В постоянного тока
Максимальный ток нагрузки каждого выхода	≤ 100 мА
Гальваническая развязка дискретных выходов	Выходы связаны в группу из 8 выходов и гальванически изолированы от других выходов и остальных цепей
Сигнал логического "0"	Разомкнутое состояние транзисторного ключа
Сигнал логической "1"	Замкнутое состояние транзисторного ключа.
Вид нагрузки	Активная, индуктивная

1.3.5.2 Релейный выход

Таблица 1.3.5.2 - Технические характеристики дискретных выходных сигналов. Релейный выход

Техническая характеристика	Значение
Количество дискретных выходов: - в базовой модели регулятора - на модуле расширения УСО	8 количество - см. таблицу 1.3.1.2
Тип выхода	Переключающие контакты реле
Максимальное напряжение коммутации переменного (действующее значение) или постоянного тока	220 В
Максимальный ток нагрузки каждого выхода	до 5 А переменного тока при активной нагрузке до 1.5 А переменного тока при индуктивной нагрузке (cosφ=0.4)
Гальваническая развязка дискретных выходов	Выходы гальванически изолированы друг от друга, от других выходов и остальных цепей
Сигнал логического "0"	Разомкнутое состояние контактов реле.
Сигнал логической "1"	Замкнутое состояние контактов реле.
Вид нагрузки	Активная, индуктивная

1.3.6 Регулятор

Таблица 1.3.6 – Технические характеристики регулятора

Техническая характеристика	Значение
Число контуров регулирования	8
Диапазон измерения параметров настройки регулятора: - коэффициент усиления - время интегрирования - время дифференцирования	от 000.1 до 050.0 от 0000 до 6000 от 0000 до 6000
Зона нечувствительности	от 000.0 до 999.9
Структура регулятора (законы регулирования)	П, ПИ, ПД, ПИД Двухпозиционный Трехпозиционный
Контролируемые параметры	Измеряемая величина, заданная точка, значение выхода или положение исполнительного механизма
Вид балансировки узла задатчика	Статическая, динамическая

Примечание. Все параметры регулятора можно изменять по интерфейсу RS-485 с верхнего уровня.

1.3.7 Последовательный интерфейс RS-485

Таблица 1.3.7 – Технические характеристики последовательного интерфейса RS-485

Техническая характеристика	Значение
Количество приемопередатчиков	До 32 приемопередатчика на одном сегменте
Максимальная длина линии в пределах одного сегмента сети	До 1200 метров
Диапазон сетевых адресов	255
Вид кабеля	Витая пара, экранированная витая пара
Протокол связи	Modbus режим RTU (Remote Terminal Unit)
Гальваническая развязка	Интерфейс гальванически изолирован от других входов-выходов и остальных цепей, напряжение гальванической развязки не менее 500 В

1.3.8 Электрические данные

Таблица 1.3.8 – Технические характеристики электропитания

Техническая характеристика	Значение
Напряжение питания регулятора МТР-8Н и модулей расширения МР-51Н: - переменного тока - постоянного тока	~ от 100 В до 242 В, 50 Гц = от 18 В до 36 В
Потребление (мощность, ток потребления по питанию 24 В): - МТР-8Н - МР-51Н-11 - МР-51Н-13 - МР-51Н-15 - МР-51Н-16 - МР-51Н-17 - МР-51Н-18	6.5 В·А; ≤ 250 мА 4 В·А; ≤ 200 мА 5.5 В·А; ≤ 220 мА 6 В·А; ≤ 250 мА 8 В·А; ≤ 300 мА 8 В·А; ≤ 300 мА 11 В·А; ≤ 350 мА

1.3.9 Корпус. Условия эксплуатации

Таблица 1.3.9 - Условия эксплуатации

Техническая характеристика	Значение
Корпус (ВхШхГ): МТР-8Н	настенное исполнение 110 x 160 x 58 мм
Рабочая температура	от минус 40 °С до 70 °С
Атмосферное давление	от 85 до 106,7 кПа
Вибрация (частотной/амплитудной)	до 60Гц / до 0,1мм
Помещение	Закрытое, взрыво-, пожаробезопасное. Воздух в помещении не должен содержать пыли и примеси агрессивных паров и газов, вызывающих коррозию (в частности: газов, содержащих сернистые соединения или аммиак).
Степень защиты	IP30
Масса	0.5 кг

1.3.10 По стойкости к механическому воздействию регулятор МТР-8Н отвечает исполнению 5 согласно ГОСТ 22261.

1.3.11 Среднее время наработки на отказ с учетом технического обслуживания, регламентированного руководством по эксплуатации, - не менее чем 100 000 часов.

1.3.12 Среднее время восстановления работоспособности МТР-8Н – не более 4 часов.

1.3.13 Средний срок эксплуатации – не менее 10 лет.

1.3.14 Средний срок хранения – 1 год в условиях по группе 1 ГОСТ 15150-69.

1.3.15 Изоляция электрических цепей МТР-8Н относительно корпуса и между собой при температуре окружающей среды (20 ± 5) °С и относительной влажности воздуха до 80% выдерживает в течении 1 минуты действие испытательного напряжения синусоидальной формы частотой (50 ± 1) Гц с действующим значением 1500 В.

1.3.16 Минимально допустимое электрическое сопротивление изоляции при температуре окружающей среды (20 ± 5) °С и относительной влажности воздуха до 80% составляет не менее 20 МОм.

1.4 Средства измерения, инструмент и принадлежности

Перечень принадлежностей, которые необходимы для контроля, регулирования, выполнения работ по техническому обслуживанию регулятора, приведены в таблице 1.4 (согласно ДСТУ ГОСТ 2.610).

Таблица 1.4 - Перечень средств измерения, инструмента и принадлежностей, которые необходимы при обслуживании регулятора МТР-8Н

Наименование средств измерения, инструмента и принадлежностей	Назначение
1 Вольтметр универсальный Щ300	Измерение выходного сигнала и контроль напряжения питания
2 Магазин сопротивлений Р4831	Задатчик сигнала
3 Дифференциальный вольтметр В1-12	Задатчик сигнала и измерение выходного сигнала
4 Мегомметр Ф4108	Измерение сопротивления изоляции
5 Пинцет медицинский	Проверка качества монтажа
6 Отвёртка	Разборка корпуса
7 Мягкая бязь	Очистка от пыли и грязи

1.5 Маркировка и упаковка

1.5.1 Маркировка регулятора выполнена согласно ГОСТ 26828 на табличке с размерами согласно ГОСТ 12971, которая крепится на боковую стенку корпуса регулятора.

1.5.2 Пломбирование регулятора предприятием-изготовителем при выпуске из производства не предусмотрено.

1.5.3 Упаковка регулятора соответствует требованиям ГОСТ 23170.

1.5.4 Регулятор в соответствии с комплектом поставки упаковано согласно чертежам предприятия-изготовителя.

2 Назначение. Функциональные возможности

Структура регулятора МТР-8Н посредством конфигурации может быть изменена таким образом, что в регуляторе могут быть использованы:

- 8 каналов измерения,
- до 24-ти каналов сигнализации выхода параметров за установленные пределы,
- до 16-ти каналов защитного отключения,
- до 8-ми каналов 2-х, 3-х позиционного, ПИД-импульсного, ПИД-ШИМ регулятора,
- до 4-х каналов ПИД аналогового регулятора.

Схема измерения обладает высокой помехозащищенностью и позволяет подключать к регулятору МТР-8Н *датчики*, которые формируют выходной унифицированный сигнал 0-5мА, 0-20мА, 4-20мА, подключаемые по 2-х проводной схеме включения, термопары, а также термопреобразователи сопротивления по 3-х проводной схеме включения. *Линеаризация и фильтрация* измеряемых значений температуры выполняются цифровыми способами.

Внутренняя программная память регулятора МТР-8Н содержит необходимое количество стандартных функций необходимых для управления технологическими процессами большинства инженерных прикладных задач, например, таких как: сравнение результата преобразования с уставками минимум и максимум и двухуровневую сигнализацию отклонений, программная калибровка каналов по внешнему образцовому источнику аналогового сигнала, цифровая фильтрация, вычисление разности и среднего значения между заданными параметрами, вычисление влажности и т.п.

Регулятор представляет собой свободно конфигурируемый компактный прибор. Пользователь, не имеющий знаний и навыков программирования, может просто вызывать и исполнять эти функции путем конфигурации регулятора МТР-8Н. Регуляторы МТР-8Н очень гибкие в использовании и могут быстро и легко, изменив конфигурацию, выполнить большинство встречаемых требований и задач управления технологическими процессами.

Регулятор МТР-8Н конфигурируются через переднюю панель регулятора или через гальванически разделенный интерфейс RS-485 (протокол ModBus) программным пакетом МИК-Конфигуратор, что также позволяет использовать прибор в качестве удаленного регулятора при работе в современных сетях управления и сбора информации.

Параметры конфигурации регулятора МТР-8Н сохраняются в энергонезависимой памяти и прибор способен возобновить выполнение задач управления после прерывания напряжения питания. Батарея резервного питания не используется.

3 Конструкция регулятора и принцип работы

3.1 Конструкция регулятора

На передней панели регулятора размещены:

- Цифровые дисплеи,
- Индикаторы технологической сигнализации соответствующих каналов,
- Индикаторы состояния регулятора,
- Клавиши программирования.

На корпусе регулятора размещены пружинные разъем-клеммы для внешних соединений.



Рисунок 3.1 - Внешний вид регулятора MTP-8H

3.2 Назначение дисплеев передней панели

- **Дисплей ПАРАМЕТР *** В режиме РАБОТА индицирует значение измеряемой величины (значение заданной точки или значение выхода регулятора) выбранного канала. В режиме КОНФИГУРИРОВАНИЕ индицирует значение выбранного параметра.
- **Дисплей КАНАЛ** В режиме РАБОТА индицирует в 1-м разряде состояние физического дискретного выхода регулятора (включен: "—" или отключен: " "). Во 2-м разряде - номер выбранного канала управления или индикации. В режиме КОНФИГУРИРОВАНИЕ индицирует номер уровня или номер параметра конфигурации в двух разрядах.

*Примечания.

1. Так как в регуляторе обрабатывается функция недостоверности данных, то на дисплее ПАРАМЕТР возможно появление сообщения «ЕггХ», где Х – номер аналогового входа (если от 0 (1-й аналоговый вход) до 7 (8-й аналоговый вход)) или номер функционального блока (если от 08 до 15), что подразумевает выход сигнала датчика за номинальные границы или ошибку функционального блока. Например, намного меньше 4мА либо намного больше 20мА (для датчика 4-20мА), или за границы возможного значения сопротивления.

2. Так же, если для канала выбран ПИД регулятор, то после нажатия кнопки [Знач ▲] или [Знач ▼] можно увидеть значение (XX,X) в % выходной ячейки ПИД регулятора в виде «о XX,X».

3.3 Назначение светодиодных индикаторов

- **Индикатор ▲** Светится, если значение измеряемой величины на выбранном канале превышает значение уставки предупредительной сигнализации отклонения **MAX**.
- **Индикатор ▼** Светится, если значение измеряемой величины на выбранном канале меньше значения уставки предупредительной сигнализации отклонения **MIN**.

-
- **Индикатор ИНТ** Мигает, если происходит передача данных по интерфейсному каналу связи.
 - **Индикатор РУЧ** Светится, если выбранный контур регулирования находится в ручном режиме управления, и не светится, если выбранный контур регулирования находится в автоматическом режиме управления.
 - **Индикатор ЗВД** Светится, если регулятор находится в режиме редактирования заданной точки выбранного канала регулирования. Значение заданной точки отображается на дисплее **ПАРАМЕТР**.
 - **Индикаторы 1 ... 8 "СИГНАЛІЗАЦІЯ"**
● ● ● ● ● ● ● ●
 - В режиме РАБОТА:**
 - Светодиодный индикатор соответствующего канала *мигает*, если произошло следующее событие:
 - срабатывание предупредительной технологической сигнализации по превышению или занижению измеряемого параметра (сигнализация MIN, MAX).
 - Светодиодный индикатор соответствующего контура *светится (перестает мигать)*, если оператор *квитировал* событие, путем выбора соответствующего контура, если тип технологической сигнализации без запоминания или с помощью клавиши [↵] если тип сигнализации с запоминанием.
 - В режиме КОНФИГУРИРОВАНИЕ:**
 - Светодиодный индикатор показывает номер канала или функционального блока, для которого происходит редактирование параметров.

3.4 Назначение клавиш

- **Клавиша [P/A]** Нажатие клавиши вызывает переход регулятора на выбранном контуре из автоматического режима работы в режим ручного управления и обратно (совместно с нажатием клавиши [↵], для подтверждения выполнения операции перехода).
 - **Клавиша [Завд]** Клавиша предназначена для вызова на дисплей **ПАРАМЕТР** значения заданной точки регулятора на выбранном контуре (задания регулятору) для редактирования. Также клавиша используется для проведения автокалибровки аналоговых входов.
 - **Клавиша [▲]** Клавиши "больше", "меньше". При каждом нажатии этих клавиши осуществляется увеличение или уменьшение значений (заданной точки, управляющего воздействия регулятора, включение выходного дискретного сигнала управления). При удерживании клавиши в нажатом положении увеличение значений происходит непрерывно. Также клавиша предназначена для продвижения по уровням и параметрам конфигурации.
 - **Клавиша [▼]**
 - **Клавиша [↵]** Подтверждения выполняемых действий или операций, для фиксации вводимых значений. Например, подтверждение перехода из автоматического режима работы в режим ручного управления и обратно, фиксация ввода измененной заданной точки, квитирование сигнализации и т.д.
 - **Клавиша [↻]** Клавиша предназначена для вызова меню, а также для выхода из режима изменения параметров в режим выбора уровня конфигурации при программировании.
 - **Клавиша [№кн↑]** Клавиши предназначены для изменения номера индицируемого контура в сторону увеличения и в сторону уменьшения соответственно. Длительное удержание нажатой клавиши в статическом режиме переводит прибор в циклический режим индикации контуров. Кратковременное нажатие клавиши в циклическом режиме переводит прибор в статический режим индикации.
 - **Клавиша [№кн↓]** При программировании регулятора клавиши используются для выбора нужного канала.
-

3.5 Структурная схема регулятора МТР-8Н

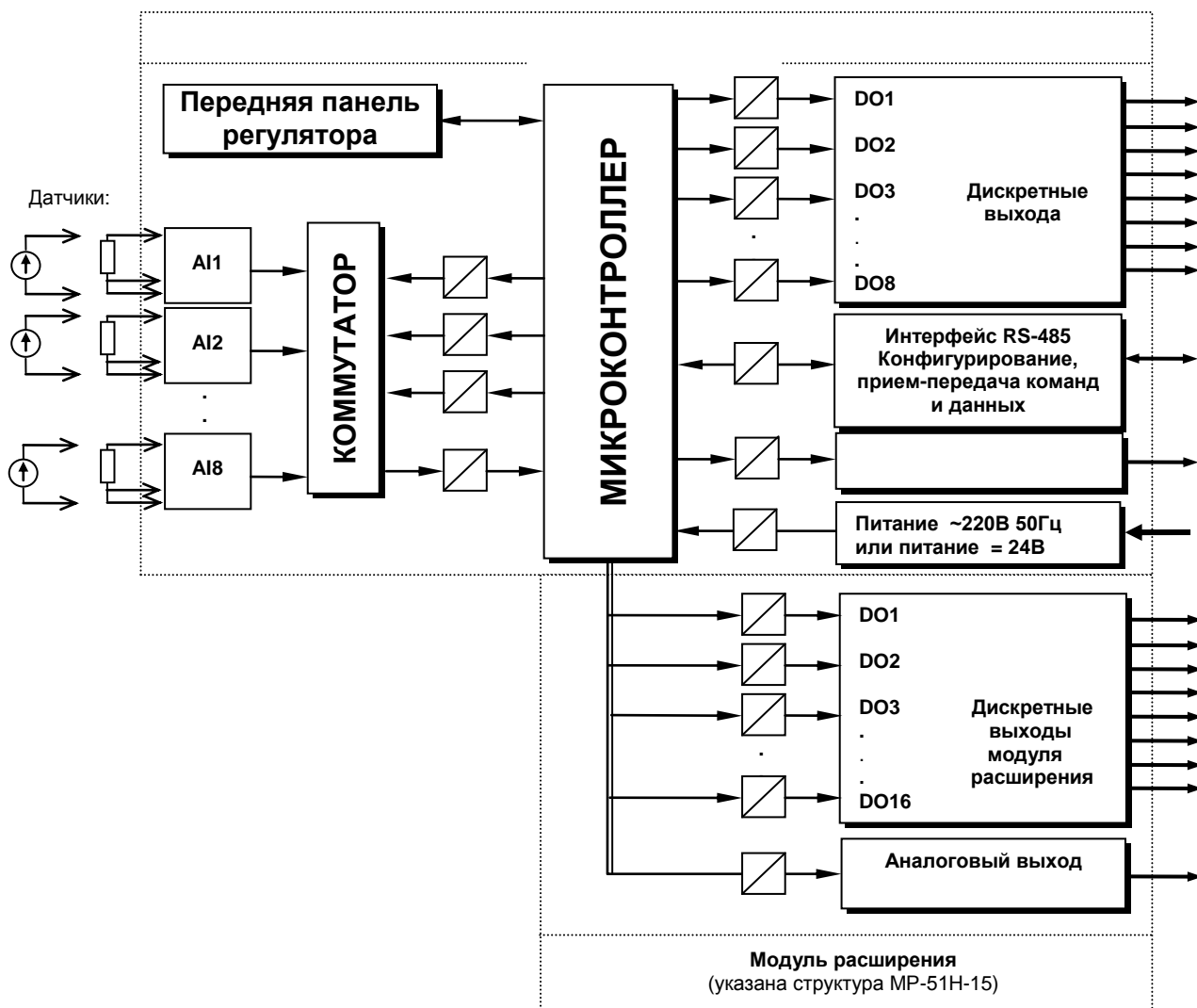


Рисунок 3.2 - Структурная схема регулятора МТР-8Н

3.6 Принцип работы регулятора МТР-8Н

3.6.1 Настройка ПИД-регулятора

В системах автоматического регулирования поддержание заданного значения регулируемого параметра или изменение его по определенному закону обеспечивается аппаратными средствами, имеющие общее название – автоматические регуляторы.

Для более качественного регулирования параметров используются методы пропорционально-интегрально-дифференциального (ПИД) регулирования.

ПИД-регулятор - устройство, формирующее управляющий сигнал, являющийся суммой трёх сигналов, первый из которых пропорционален входному сигналу, второй пропорционален интегралу от входного сигнала, третий - производной от входного сигнала (рисунок 3.3).

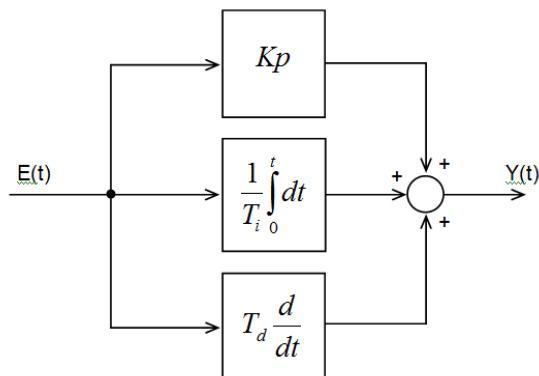


Рисунок 3.3 – Структура ПИД-регулятора МТР-8Н

Регулятор МТР-8Н построен таким образом, что в процессе работы в каждый момент времени t на выходе регулятора будет формироваться воздействие $Y(t)$ в зависимости от входного сигнала регулятора $E(t)$ – рассогласование между входным параметром PV и заданием регулятора SP .

В зависимости от задающего воздействия и параметров объекта регулирования подбирают регулятор с определенной характеристикой Wp . Изменение Wp адекватно ведет к изменению коэффициентов дифференциального уравнения общего передаточного звена (регулятор-объект) и тем самым достигается необходимое качество регулирования. В промышленных регуляторах эти величины называются параметрами настройки. Параметрами настройки являются: коэффициент усиления, зона нечувствительности, постоянная времени интегрирования, постоянная времени дифференцирования и т. д. Для изменения параметров настройки в регуляторах имеются органы настройки (управления).

Согласно рисунка 3.3 для ПИД-регулятора передаточная функция имеет вид:

$$Y(t) = K_p \cdot E(t) + \frac{1}{T_i} \int_0^t E(t) dt + T_d \frac{dE(t)}{dt},$$

где K_p – коэффициент пропорциональности регулятора (параметр меню конфигурации [2.00]), T_i – время интегрирования регулятора (параметр меню конфигурации [2.01]), T_d – время дифференцирования регулятора (параметр меню конфигурации [2.02]).

Регулятор МТР-8Н, структурная схема которого приведена на рисунке 3.2, представляет собой устройство измерения значения восьми входных параметров, обработки, преобразования входного сигнала и выдачи управляющих воздействий.

Если задана переходная функция объекта регулирования или она может быть определена, то параметры регулирования могут быть установлены согласно установочным директивам, указанным в справочниках. Переходная функция в положении регулятора «Ручной режим» может быть записана через скачкообразное изменение управляющего воздействия и характер регулируемой величины может регистрироваться самописцем. При этом получается переходная функция, приблизительно соответствующая указанной на рисунке 3.4.

Хорошие средние величины из установочных параметров регулятора дают следующие эмпирические формулы:

П - регулятор:

Коэффициент усиления $K_p \approx L / [D * K_0]$

ПИ - регулятор:

Коэффициент усиления $K_p \approx 0,8 * (L / [D * K_0])$

Время интегрирования $T_i \approx 3 * D$

ПИД - регулятор:

Коэффициент усиления $K_p \approx 1,2 * (L / [D * K_0])$

Время интегрирования $T_i \approx D$

Время дифференцирования $T_D \approx 0,4 * D$

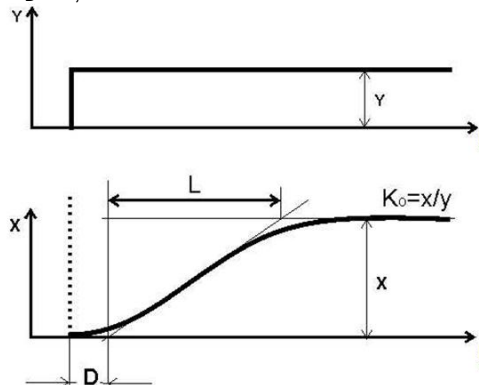


Рисунок 3.4 - Переходная функция объекта регулирования с самовыравниванием

Y – управляющее воздействие

y – управляющее воздействие

x – регулируемая величина

t – время

D – время задержки

L - время выравнивания

K_0 – передаточный коэффициент объекта регулирования.

Расчёт параметров по формулам не может дать оптимальной настройки регулятора, поскольку аналитически полученные результаты основываются на сильно упрощённых моделях объекта. В частности, в них не учитывается всегда присутствующая нелинейность типа «ограничение» для управляющего воздействия. Кроме того, модели используют параметры, идентифицированные с некоторой погрешностью. Поэтому после расчёта параметров регулятора желательно сделать его подстройку. Подстройку можно выполнить на основе правил, которые используются для ручной настройки. Они сводятся к следующему:

- увеличение пропорционального коэффициента увеличивает быстродействие и снижает запас устойчивости;
- с уменьшением интегральной составляющей ошибка регулирования с течением времени уменьшается быстрее;
- уменьшение постоянной интегрирования уменьшает запас устойчивости;
- увеличение дифференциальной составляющей увеличивает быстродействие.

Отметим, что применение правил возможно только после предварительной настройки регулятора по формулам. Попытки настроить регулятор без начального приближённого расчёта коэффициентов могут быть безуспешными и даже аварийными.

При регулировке тепловых процессов настройка по правилам может занять достаточно много времени.

Регулятор МТР-8Н оснащен аналого-цифровым преобразователем с коммутацией, восьмиканальным узлом цифро-дискретного вывода, сторожевыми схемами для контроля циклов работы программы, энергонезависимой памятью EEPROM, NVRAM для сохранения пользовательских параметров конфигурации и данных.

Внутренняя программа регулятора МТР-8Н функционирует с постоянным временным циклом (0,2с.). В начале каждого цикла внутренней рабочей программы считываются значения восьми аналоговых входов, производится считывание и обработка клавиатуры (подавление дребезга и обнаружение достоверности), прием команд и данных из последовательного интерфейса. При помощи этих входных сигналов осуществляются, в соответствии с запрограммированными функциями и пользовательскими параметрами конфигурации, все расчеты. После этого осуществляется вывод информации на дискретные выходы, на индикационные элементы, а так же фиксация вычисленных величин для режима передачи последовательного интерфейса.

3.6.2 Принцип работы блока обработки аналогового входа

Регулятор МТР-8Н имеет возможность подключить и преобразовать 8 аналоговых сигналов. Каждый аналоговый сигнал имеет процедуру обработки. Данная процедура используется для представления аналогового сигнала в необходимой пользователю форме. На рисунке 3.5 показана схема обработки одного канала аналогового входа.

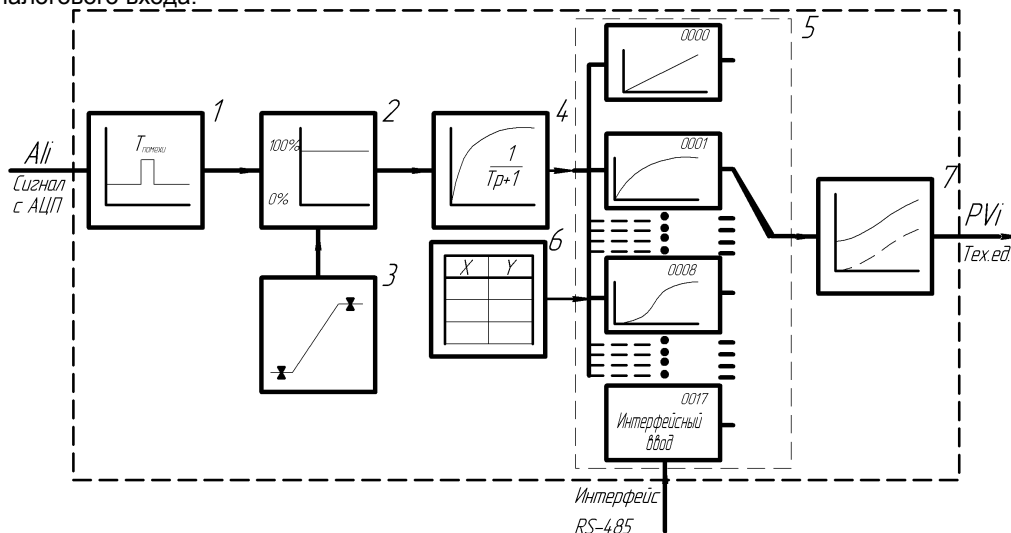


Рисунок 3.5 – Блок-схема обработки аналогового входа

На рисунке приняты следующие обозначения:

1. **Фильтр импульсных помех.** Используется для подавления импульсных помех. Определяется параметром 3.05 «Максимальная длительность импульсной помехи». Если в каком либо цикле измерения технологического параметра обнаружено его изменение, то предполагается возможность действия помехи и выходной сигнал сформируется (с учетом усреднения измерительных значений) по истечении установленного времени длительности помехи. То есть, если длительность изменения сигнала больше заданного $T_{\text{помехи}}$, то это изменение расценивается как естественное и принимается в дальнейшую обработку с задержкой времени $T_{\text{помехи}}$ (рисунок 3.6). Работа данного фильтра вносит дополнительное транспортное запаздывание в систему регулирования, которое равно величине параметра «Максимальная длительность импульсной помехи». Поэтому всегда нужно стремиться минимизировать данный параметр.

2. **Модуль нормализации сигнала.** Этот модуль нормализует входной аналоговый сигнал. Важной функцией данного модуля есть контроль достоверности данных. В случае выхода аналогового сигнала на 10% за диапазон, который устанавливается при калибровке регулятора, модуль посылает сигнал регулятору о недостоверности данных в канале. При этом если сигнал ниже диапазона изменения на цифровой дисплей выводится символ E_{errL} , а при превышении данного диапазона - E_{errH} . В обоих случаях генерируется событие «разрыв линии связи с датчиком».

3. **Параметры калибровки.** Определяют точность канала и меняются при замене датчика или переходе на другой тип датчика. Подробнее о калибровках аналоговых входов смотрите в разделе 5.

4. **Экспоненциальный фильтр** (рисунок 3.6). Фильтр используется для подавления помех, а также для подавления «дребезга» индикации (частых изменений показания индикатора из-за колебаний входного сигнала). Определяется параметром 3.04 «Постоянная времени цифрового фильтра».

5. **Модуль математической обработки сигнала.** Этот модуль линеаризует и масштабирует входной сигнал согласно заданной пользователем номинальной статической характеристики датчика, который подключен к данному входу. Имеется в виду, что именно здесь выбирается тип подключенного к каналу датчика. Также в этом модуле есть возможность извлечения квадратного корня из входного сигнала. Пользователь имеет возможность линеаризовать сигнал по собственной кривой линеаризации.

6. **Таблица координат линеаризации сигнала.** Данная таблица определяет координаты пользовательской линеаризации, параметры которой задаются на уровне конфигурации **10** и **11**.

7. **Модуль коррекции аналогового входа.** В этом модуле сигнал, преобразованный в предыдущих блоках, смещается на заданное пользователем значение (п.13.01). Значение коррекции суммируется с входным сигналом или вычитается из входного сигнала, в зависимости от знака коэффициента коррекции.

Примечание:

1. При выборе типа датчика с заданным диапазоном измерения, в модуле масштабирования сигнала параметры выставляются автоматически и изменение их заблокировано.
2. При «интерфейсном вводе» настойки модуля нормализации и фильтров не имеют смысла, так как сигнал по интерфейсу передается сразу в модуль математической обработки сигнала.

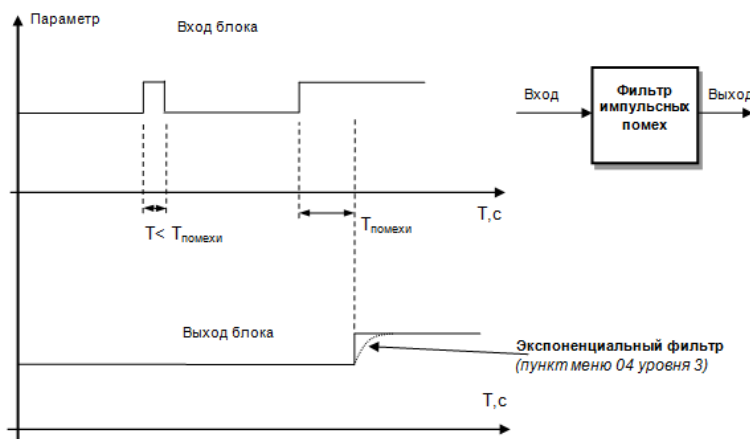


Рисунок 3.6 – Принцип работы фильтра импульсных помех и экспоненциального фильтра

3.6.3 Линеаризация аналоговых входов AI1 – AI8

Функция линеаризации подчинена всем аналоговым входам. Линеаризация дает возможность правильного физического представления нелинейных регулируемых и измеряемых параметров.

В регуляторе имеется таблица линеаризации для каждого из восьми входов. Для этого на нужных каналах необходимо выбрать тип входного датчика [3.00] = 0008 – линеаризованный, ввести количество точек линеаризации, и ввести таблицу линеаризации.

* С помощью линеаризации можно производить, например, калибровку емкостей в литрах, метрах кубических или килограммах продукта, в зависимости от измеренного входного сигнала уровня в емкости.

При индикации линеаризуемой величины входа AI1 – AI8, определяющими параметрами являются начало и конец шкалы (процентное отношение к диапазону измерения), положение десятичного разделителя, а также эквидистантные опорные точки линеаризации. Кривая линеаризации имеет «преломления» в опорных точках.

3.6.3.1 Параметры линеаризации входов

Например, параметры линеаризации входа AI1 следующие (для входов AI2 – AI8 аналогично):

Конфигурация аналогового входа AI1

- [3.00] = 0008 - Тип шкалы аналогового входа AI1 - линеаризованная
 [3.06] Количество участков линеаризации входа AI1
 [3.03] Положение десятичного разделителя при индикации входа AI1

Уровень 10. Абсциссы опорных точек линеаризации входа

- [10.00] Абсцисса начального значения (в % от входного сигнала)
 [10.01] Абсцисса 01-й точки
 [10.02] Абсцисса 02-й точки

 [10.18] Абсцисса 18-й точки
 [10.19] Абсцисса 19-й точки

Уровень 11. Ординаты опорных точек линеаризации входа

- [11.00] Ордината начального значения (сигнал в технических единицах от минус 9999 до 9999)
 [11.01] Ордината 01-й точки
 [11.02] Ордината 02-й точки

 [11.18] Ордината 18-й точки
 [11.19] Ордината 19-й точки

3.6.3.2 Определение опорных точек линеаризации**3.6.3.2.1 Определение количества опорных точек линеаризации.**

Определить и задать необходимое количество опорных точек линеаризации в параметре [3.06]. Пределы изменения параметра [3.06] от 0000 до 0019.

Выбор необходимого количества опорных точек линеаризации производится из соображения обеспечения необходимой точности измерения.

3.6.3.2.2 Определение значений опорных точек линеаризации.

Для значения индицируемого входного сигнала Y_i (в технических единицах от минус 9999 до 9999 с учетом десятичного разделителя) вычислить соответствующую физическую величину из соответствующих функциональных (градировочных) таблиц или графически из соответствующей кривой (при необходимости интерполировать) и задать значение для соответствующей опорной величины входного физического сигнала X_i (в %, от 00,00% до 99,99%).

Соответствующие значения X_i (в %, от 00,00% до 99,99%) вводятся в параметрах на уровне 10.

Уровень 10. Абсциссы опорных точек линеаризации входа

- [10.00] Абсцисса начального значения (в % от входного сигнала)
 [10.01] Абсцисса 01-й точки
 [10.02] Абсцисса 02-й точки

 [10.18] Абсцисса 18-й точки
 [10.19] Абсцисса 19-й точки

Соответствующие значения Y_i (в технических единицах от минус 9999 до 9999 с учетом десятичного разделителя) вводятся в параметрах на уровне 11:

Уровень 11. Ординаты опорных точек линеаризации входа

- [11.00] Ордината начального значения (сигнал в технических единицах от минус 9999 до 9999)
 [11.01] Ордината 01-й точки
 [11.02] Ордината 02-й точки

 [11.18] Ордината 18-й точки
 [11.19] Ордината 19-й точки

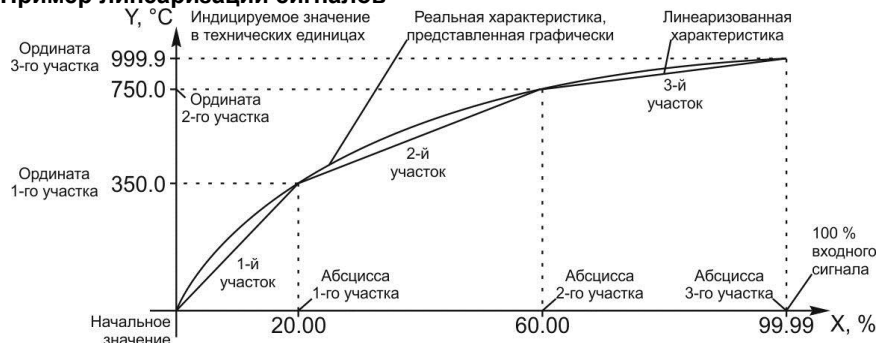
3.6.3.3 Пример линеаризации сигналов

Рисунок 3.7 - Линеаризация сигнала, подаваемого на вход AI1, представленная графически (кривой)

Конфигурируемые параметры для примера 1:

[3.00] = 0008	[10.00] = 00,00	[11.00] = 0000 (индицируется «000,0»)
[3.06] = 0003	[10.01] = 20,00	[11.01] = 3500 (индицируется «350,0»)
[3.03] = 000,0	[10.02] = 60,00	[11.02] = 7500 (индицируется «750,0»)
	[10.03] = 99,99	[11.03] = 9999 (индицируется «999,9»)

3.6.4 Принцип работы функционального блока

После обработки входного сигнала A_{i1} формируется значение измеряемой величины P_{Vi} в технических единицах. Это значение может отображаться на дисплее передней панели, подаваться на аналоговый выход с прямым и обратным направлением, подаваться на компаратор, после чего на дискретный выход, а также обрабатываться одним из восьми функциональных блоков.

В пункте меню **4.00** пользователь выбирает одну из трех математических функций. Возможен вариант не использования функционального блока (параметр равен 0000).

Номер редактируемого функционального блока указывают светодиодные индикаторы 1-8.

Каждый функциональный блок имеет три математические функции – разность (между двумя выбранными величинами), среднее значение выбранных параметров и вычисление влажности по психометрической таблице. После выбора математической функции, на уровне **4.01** пользователь задает параметры P_1 и P_2 , с которыми будет работать выбранная функция.

Математические функции работают за таким принципом:

3.6.4.1 Вычисление разности

Математическая операция вычисление разности в регуляторе позволяет получить разницу между двумя аналоговыми сигналами.

$$P_1 - P_2,$$

где:

P_1 – аналоговый входной сигнал $PV_1 \dots PV_8$,

P_2 – аналоговый входной сигнал $PV_1 \dots PV_8$,

3.6.4.2 Вычисление среднего

$$\frac{P_1 + \dots + P_2}{n},$$

где

... - сумма входных сигналов находящихся в границах выбранных параметров P_1 и P_2 ,

P_1 – аналоговый входной сигнал $PV_1 \dots PV_8$,

P_2 – аналоговый входной сигнал $PV_1 \dots PV_8$,

n – количество суммируемых величин.

Например $P_1 = PV_3$ и $P_2 = PV_7$, то среднее значение этого функционального блока будет:

$$\frac{PV_3 + PV_4 + PV_5 + PV_6 + PV_7}{5}$$

Примечание! Операция «вычитания» и «среднее» использует сигналы, обработанные блоками обработки аналогового сигнала. Для **корректной** реализации данной функции необходимо соблюдение следующего условия: параметры шкал (начало и конец шкалы) и десятичного разделителя входов, использованных в этих операциях, должны соответствовать друг другу, т.е. настройки параметров должны быть одинаковыми.

3.6.4.3 Вычисление влажности

МТР-8Н может вычислять влажность, как функцию параметров P_1 и P_2 ($\varphi = f[P_1; (P_1 - P_2)]$).

Влажность вычисляется психометрическим методом, как зависимость между показаниями сухого термометра и разности температур сухого и влажного термометров.

Для первого параметра P_1 функционального блока выбирается аналоговый вход к которому подключен сухой термометр, а для второго параметра P_2 функционального блока аналоговый вход с подключенным влажным термометром. Например, если параметр 4.00=[0003], а 4.02=[0004], то сухой термометр подключается к входу A_{i4} , а влажный к A_{i5} .

Таким образом, функция влажности может быть представлена следующим образом:

$$\varphi = F[T_{\text{сух}}; (T_{\text{сух}} - T_{\text{влаж}})] = F[A_{i4}; (A_{i4} - A_{i5})].$$

Как и в функции вычисления разности и среднего, параметры шкал и десятичного разделителя обоих входов должны быть одинаковыми.

Значения и диапазоны измеряемой влажности в %, температур и психрометрическая разность ΔT (Тсух-Твлаж) $^{\circ}\text{C}$ представлены в таблице 3.1.

Таблица 3.1 - "Психрометрическая таблица влажности сушильного агрегата, при скорости движения 1,5 - 2,5 м/с"

Тсух, $^{\circ}\text{C}$	Психрометрическая разность ΔT (Тсух-Твлаж), $^{\circ}\text{C}$																													
	0	1	2	3	4	5	6	7	8	9	10	11	12	13	14	15	16	17	18	19	20	22	24	26	28	30				
30	100	93	87	79	73	66	60	55	50	44	39	34	30	25	20	16														
32	100	94	87	80	73	67	62	57	52	46	41	36	32	28	23	19	16													
34	100	94	87	81	74	68	63	58	54	48	43	38	34	30	26	22	19	15												
36	100	94	88	81	75	69	64	59	55	50	45	40	36	32	28	25	21	18	14											
38	100	94	88	82	76	70	65	60	56	51	46	42	38	34	30	27	24	20	17	14										
40	100	94	88	82	76	71	66	61	57	53	48	44	40	36	32	29	26	23	20	16										
42	100	94	89	83	77	72	67	62	58	54	49	46	42	38	34	31	28	25	22	19	16									
44	100	94	89	83	78	73	68	63	59	55	50	47	43	40	36	33	30	27	24	21	18									
46	100	94	89	84	79	74	69	64	60	56	51	48	44	41	38	34	31	28	25	22	20	16								
48	100	95	90	84	79	74	70	65	61	57	52	49	46	42	39	36	33	30	27	24	22	17								
50	100	95	90	84	79	75	70	66	62	58	54	50	47	44	41	37	34	31	29	26	24	19	14							
52	100	95	90	84	80	75	71	67	63	59	55	51	48	45	42	38	36	33	30	27	25	20	16							
54	100	95	90	84	80	76	72	68	64	60	56	52	49	46	43	39	37	34	32	29	27	22	18	14						
56	100	95	90	85	81	76	72	68	64	60	57	53	50	47	44	41	38	35	33	30	28	23	19	15						
58	100	95	90	85	81	77	73	69	65	61	58	54	51	48	45	42	39	36	34	31	29	25	20	17						
60	100	95	90	86	81	77	73	69	65	61	58	55	52	49	46	43	40	37	35	32	30	26	22	18	14					
62	100	95	91	86	82	78	74	70	66	62	59	56	53	50	47	44	41	38	36	33	31	27	23	19	16					
64	100	95	91	86	82	78	74	70	67	63	60	57	54	51	48	45	42	39	37	34	32	28	24	20	17					
66	100	95	91	86	82	78	75	71	67	63	60	57	54	51	49	46	43	40	38	35	33	29	25	22	18	15				
68	100	95	91	87	82	78	75	71	68	64	61	58	55	52	49	46	44	41	39	36	34	30	26	23	19	16				
70	100	96	91	87	83	79	76	72	68	64	61	58	55	52	50	47	44	41	39	37	35	31	27	24	20	17				
72	100	96	91	87	83	79	76	72	69	65	62	59	56	53	50	47	45	42	40	38	36	32	28	25	21	18				
74	100	96	92	87	84	80	76	72	69	65	63	60	56	53	51	48	46	43	41	39	37	33	29	26	22	19				
76	100	96	92	87	84	80	77	73	70	66	64	61	57	54	52	49	47	44	42	40	38	34	30	27	23	20				
78	100	96	92	88	84	80	77	73	70	66	64	61	58	55	53	50	48	45	42	40	38	34	31	27	24	21				
80	100	96	92	88	84	80	77	73	70	66	64	61	58	55	53	50	48	45	43	41	39	35	31	28	25	25				
82	100	96	92	88	84	80	77	74	71	67	65	62	59	56	54	51	49	46	44	42	40	36	32	29	26	23				
84	100	96	92	88	84	80	77	74	71	68	65	62	59	56	54	51	49	46	44	42	40	36	32	29	26	23				
86	100	96	92	88	84	80	78	75	72	69	66	63	60	57	55	52	50	47	45	43	41	37	33	30	27	24				
88	100	96	92	89	85	81	78	75	72	69	66	63	60	57	55	52	50	48	46	44	42	38	34	31	28	25				
90	100	97	93	89	85	81	79	75	72	69	66	63	61	58	56	53	51	49	47	45	43	39	35	32	29	26				
92	100	97	93	90	86	82	79	76	73	70	67	64	62	59	57	54	52	50	47	45	43	39	36	33	30	26				
94	100	97	93	90	86	82	79	76	73	70	67	65	62	60	57	54	52	50	48	46	44	40	37	33	30	27				
96	100	97	93	90	87	83	80	76	73	70	68	65	62	60	58	55	53	51	48	46	44	41	37	34	31	28				
98	100	97	93	90	87	83	80	77	74	71	68	65	63	60	58	55	53	51	49	47	45	41	38	34	31	28				
100	100	97	93	90	87	83	80	77	74	71	68	66	63	61	59	56	54	52	49	47	45	42	38	35	32	29				

Примечание: Необходимо соблюдать правильное подключение сухого и влажного термометра.

3.6.5 Работа аналоговых выходов

Регулятор МТР-8Н имеет, в зависимости от заказанной конфигурации, от одного до четырех аналоговых выходов. Количество выходов зависит от применяемого модуля расширения. МТР-8Н имеет один базовый аналоговый выход.

Аналоговые выходы могут работать в таких двух режимах:

1. **Ретрансмиссия** (прямая передача с масштабированием) входного сигнала на выход;
2. **Выход** аналогового ПИД-регулятора.

При использовании аналогового выхода в режиме **ретрансмиссии**, источником сигнала может быть любой аналоговый вход или выход любого функционального блока. При работе выхода в режиме ретрансмиссии важными параметрами есть: «Значение входного сигнала равно 0% выходного сигнала» и «Значение входного сигнала равно 100% выходного сигнала». Этими параметрами достигается масштабирование выходного сигнала относительно входного. Таким образом, можно реализовать вывод аналогового сигнала, который будет повторять форму сигнала подключенного на вход блока аналогового вывода, но на его определенном диапазоне. Рисунок 3.8 иллюстрирует работу аналогового вывода в режиме ретрансмиссии.

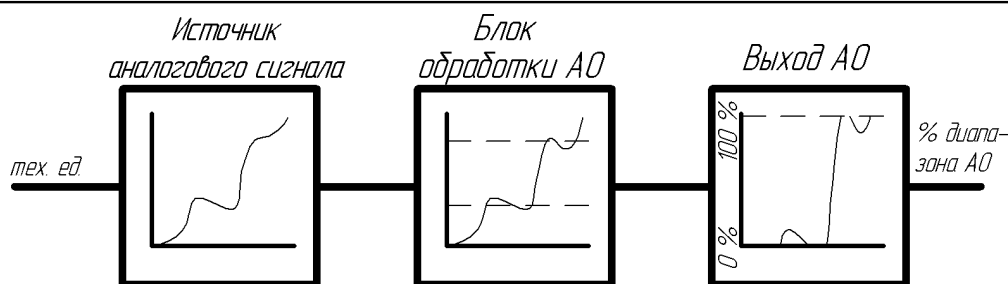


Рисунок 3.8 – Работа блока аналогового вывода в режиме ретрансмиссии

Как видно из рисунка 3.8 блок обработки нормирует входной сигнал, приводя его в диапазон 0 – 100% выходного сигнала. В зависимости от типа выходного сигнала это будет выражаться в электрических сигналах. Например, аналоговый выход имеет калибровку 0 – 10 В. В этом случае при сигнале 50% из блока обработки АО на клеммах установится напряжение 5 В.

Из рисунка 3.8 видно работу параметров «Значение входного сигнала равно 0% выходного сигнала» и «Значение входного сигнала равно 100% выходного сигнала». Данные параметры изображены на рисунке пунктирными линиями в блоке обработки АО. Таким образом, на аналоговый выход можно подать только интересующую часть входного сигнала.

При использовании аналогового выхода в режиме **выхода** аналогового ПИД-регулятора источником сигнала есть выход регулятора, причем здесь наблюдается строгое соответствие номера регулятора и номера аналогового выхода. Таким образом, первый аналоговый выход будет работать в режиме выхода ПИД-регулятора **только** для первого регулятора, второй – только со вторым регулятором, и т.д. Это обстоятельство нужно учитывать при проектировании и подключении внешних соединений.

Переключение режимов работы аналогового выхода осуществляется **автоматически**. При включении регулятора в режим аналогового ПИД-регулятора, соответствующий аналоговый выход автоматически включается в режим работы «Выход аналогового ПИД-регулятора». Если же в контуре выбран любой другой тип регулятора, то выход автоматически работает в режиме «Ретрансмиссия» с указанным источником аналогового сигнала.

Примечание:

1. Параметры настройки работы аналоговых выходов сгруппированы на уровне 5;
2. Для корректной работы аналоговые выходы должны быть откалиброваны.
3. Регулятор МТР-8Н имеет только один базовый аналоговый выход. Для увеличения количества АО применяются модули расширения. Необходимо следить за правильным указанием номера модуля в параметрах конфигурации модуля.

3.6.6 Логика работы дискретных выходов

Дискретные выходы регулятора МТР-8Н имеют свободно конфигурируемую логику работы. Это значит, что пользователь сам определяет назначение того или иного дискретного выхода.

Внимание: Если дискретный выход задействован в структуре регулятора в любом контуре управления, то для данного дискретного выхода логика управления **не имеет значения**.

Для дискретного выхода, который не используется ПИД-регулятором, аналоговый сигнал приходит с выбранного пользователем источника аналогового сигнала (**6.01**). Далее по выбранной логике (**6.00**) обрабатывается и выдает логический ноль или единицу. Это значение подается на дискретный выход, который формирует сигнал «Выкл/Вкл». То есть, на логике компаратора имеется возможность построить двух-, трех- и многопозиционный регулятор.

Пример работы выходного устройства по логике двухпозиционного регулятора показан на рисунке 3.9и 3.10.

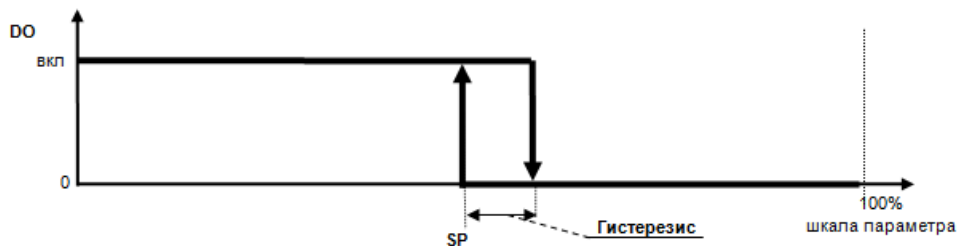


Рисунок 3.9 – Пример работы выходного устройства по логике обратного 2-х позиционного управления п.9.00=0001, п.9.02=0000

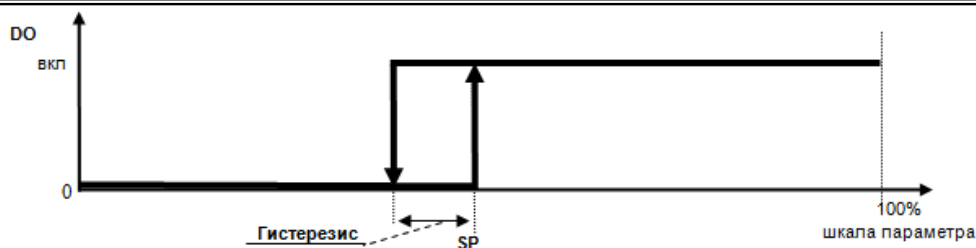


Рисунок 3.10 – Пример работы выходного устройства по логике прямого 2-х позиционного управления п. 9.00=0001, п. 9.02=0001

Количество используемых входов и выходов может быть не одинаковое. Два дискретных выхода могут использоваться в качестве входного сигнала один и тот же аналоговый вход (AI) и исполнять каждый свою логику работы.

Выходной сигнал может быть статическим и импульсным (динамическим). Выбор длительности (типа) выходного сигнала производится на уровне **6.05**. Длительность выходного импульса равная 000.0 соответствует статическому выходному сигналу.

Для примера импульсного выхода выберем логику работы дискретного выхода – меньше уставки MIN (6.00=0002), длительность импульсного сигнала - 3 секунды (6.05=003.0). Выходной сигнал при таких параметрах изображен на рисунке 3.11.

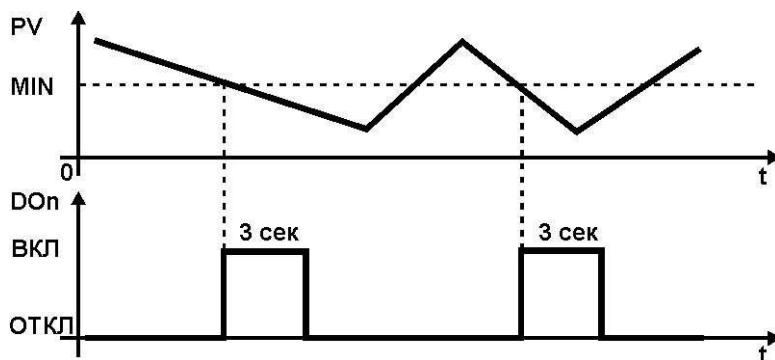


Рисунок 3.11 – График работы дискретного выхода при импульсном типе выходного сигнала

3.6.7 Принцип работы технологической сигнализации

Контроль выхода технологического параметра за границы уставок предупредительной и аварийной сигнализации производится для каждого контура отдельно. Каждый контур регулирования может иметь источником входного сигнала любую из измеряемых величин PV1 – PV8, или выход функциональных блоков F1 – F8.

Необходимо помнить, что уставки сигнализации для любого контура управления должны входить в границы размаха шкалы выбранного входного сигнала.

МТР-8Н поддерживает два типа сигнализации:

- предупредительная сигнализация – используется для сигнализации на индикаторах ▲ и ▼ или на индикаторах «СИГНАЛІЗАЦІЯ» передней панели регулятора, на верхнем уровне, а также для логики работы дискретных выходов как обобщенная предупредительная технологическая сигнализация (см. настройки DO),

- аварийная сигнализация – используется для сигнализации на верхнем уровне и для логики работы дискретных выходов как обобщенная аварийная технологическая сигнализация (см. настройки DO).

Поканальное состояние предупредительной и аварийной сигнализации записывается соответственно в регистры 952 - 967 (см. таблицу В.1).

МТР-8Н поддерживает такие виды сигнализации:

- абсолютная сигнализация – используется, когда нужно сигнализировать выход параметра за установленные границы,

- девиационная (относительная) сигнализация – используется, когда нужно сигнализировать отклонение технологического параметра от значения заданной точки на значение уставок сигнализации,

- абсолютная сигнализация с запоминанием – то же, что и абсолютная сигнализация, только ее срабатывание запоминается на соответствующем индикаторе передней панели «СИГНАЛІЗАЦІЯ» даже после входа значения в норму. Сигнализация может быть квитирована (сброшена) с помощью клавиши [↵],

- девиационная (относительная) сигнализация с запоминанием – то же, что и девиационная сигнализация, только ее срабатывание запоминается на соответствующем индикаторе передней панели «СИГНАЛІЗАЦІЯ» даже после входа значения в норму. Сигнализация может быть квитирована (сброшена) с помощью клавиши [↵],

Предупредительная сигнализация может быть либо абсолютной, либо девиационной с запоминанием или без.

Аварийная сигнализация может быть только абсолютной.

Пример абсолютной и девиационной сигнализации приведен на рисунках 3.12 и 3.13.

Гистерезис технологической сигнализации, который задается в пункте меню 9.18, действует как для предупредительной так и для аварийной сигнализации.

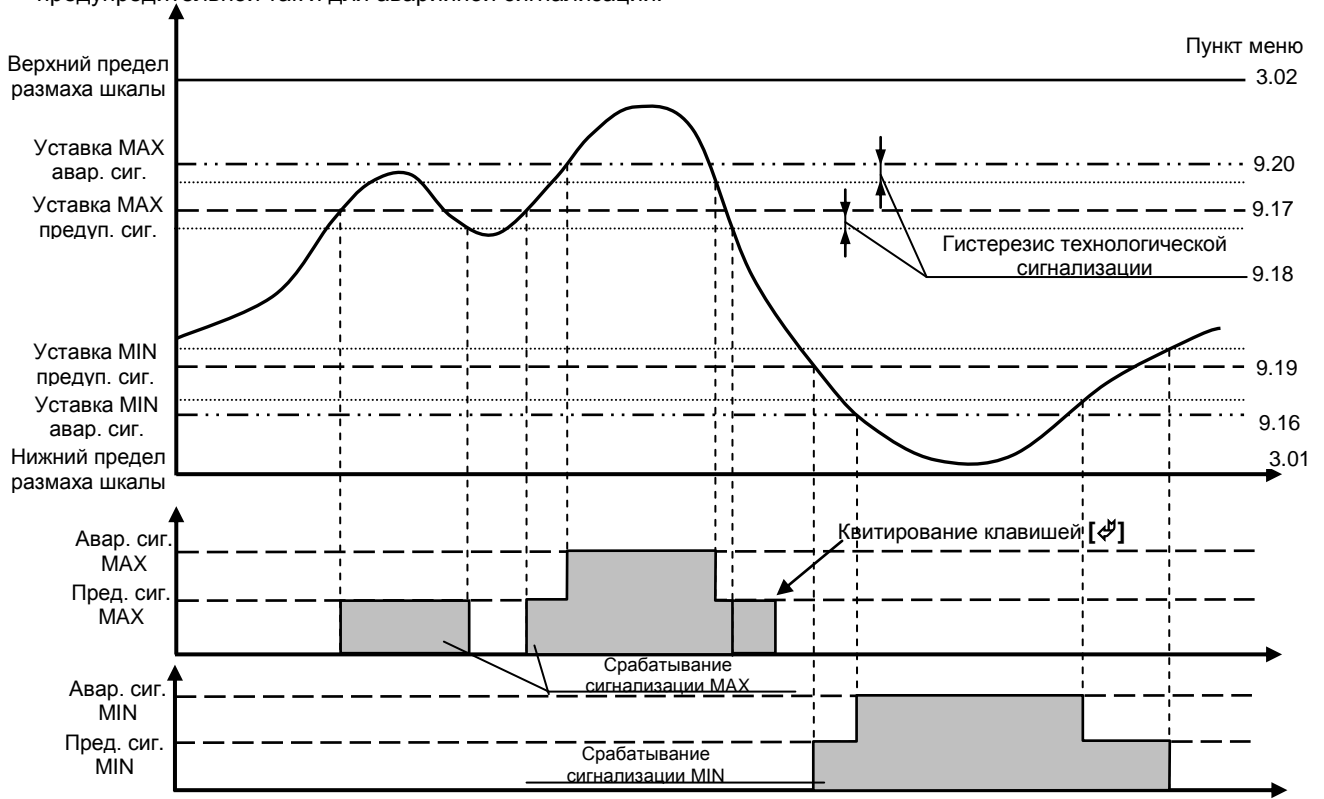


Рисунок 3.12 - График срабатывания абсолютной сигнализации с запоминанием или без п.9.15=0000, 0002

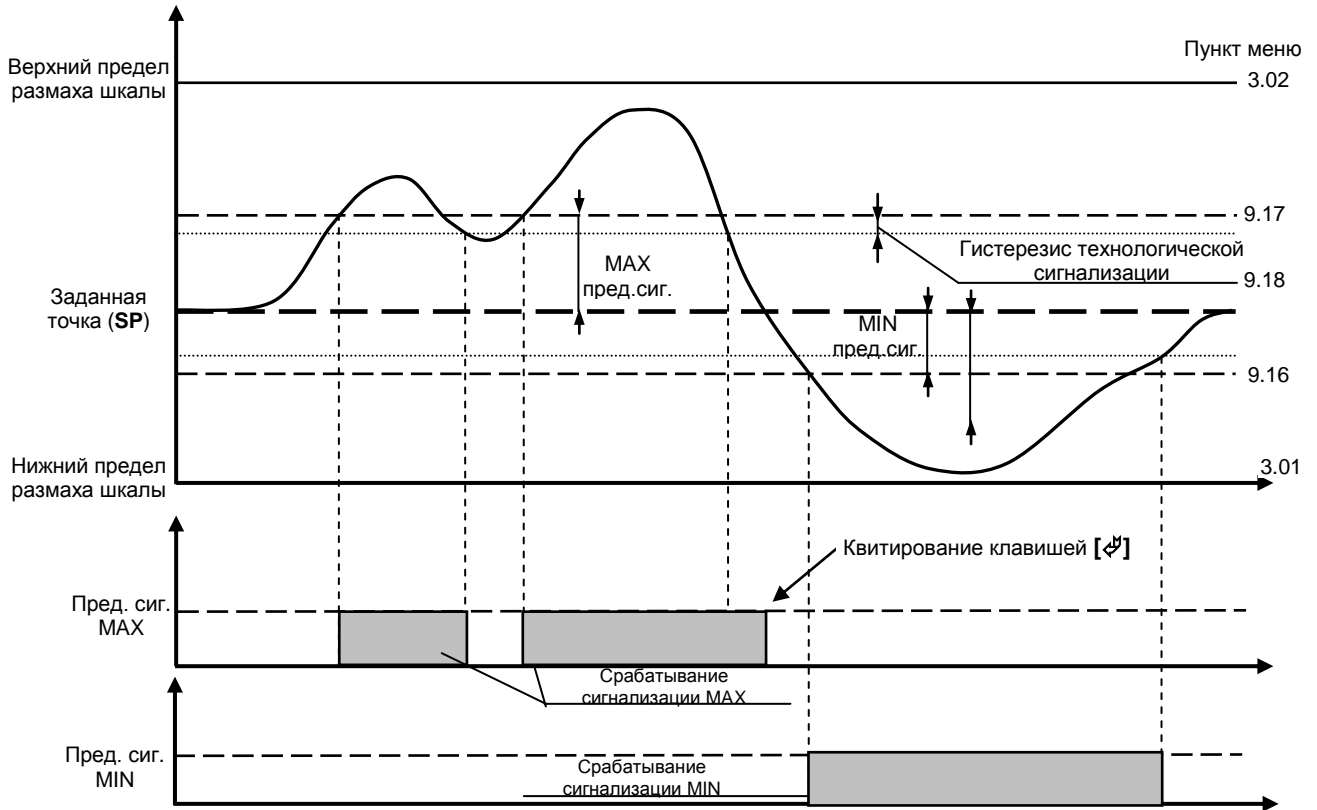


Рисунок 3.13 - График срабатывания девиационной предупредительной сигнализации с запоминанием или без п.9.15=0001, 0003

4 Использование по назначению

4.1 Эксплуатационные ограничения при использовании регулятора

4.1.1 Место установки регулятора МТР-8Н должно отвечать следующим условиям:

- обеспечивать удобные условия для обслуживания и демонтажа;
- температура и относительная влажность окружающего воздуха должна соответствовать требованиям климатического исполнения прибора;
- окружающая среда не должна содержать токопроводящих примесей, а также примесей, которые вызывают коррозию деталей прибора;
- напряженность магнитных полей, вызванных внешними источниками переменного тока частотой 50 Гц или вызванных внешними источниками постоянного тока, не должна превышать 400 А/м;
- параметры вибрации должны соответствовать исполнению 5 согласно ГОСТ 22261.

4.1.2 При эксплуатации регулятора необходимо исключить:

- попадание токопроводящей пыли или жидкости внутрь прибора;
- наличие посторонних предметов вблизи прибора, ухудшающих его естественное охлаждение.

4.1.3 Во время эксплуатации необходимо следить за тем, чтобы подсоединенные к прибору провода не переламывались в местах контакта с клеммами и не имели повреждений изоляции.

4.2 Подготовка регулятора к использованию

4.2.1 Освободите регулятор от упаковки.

4.2.2 Перед началом монтажа прибора необходимо выполнить внешний осмотр. При этом обратить особое внимание на чистоту поверхности, маркировки и отсутствие механических повреждений.

4.2.3 **ВНИМАНИЕ!!!** При подключении регулятора МТР-8Н соблюдать указания мер безопасности раздела 6.2 настоящей инструкции.

4.2.4 Кабельные связи, соединяющие регулятор МТР-8Н, подключаются через клеммы соединительных разъемов в соответствии с требованиями действующих "Правил устройства электроустановок".

4.2.5 Подключение входов-выходов к регулятору МТР-8Н производят в соответствии со схемами внешних соединений, приведенных в приложении Б.

4.2.6 При подключении линий связи к входным и выходным клеммам принимайте меры по уменьшению влияния наведенных шумов: *используйте* входные и (или) выходные шумоподавляющие фильтры для индикатора (в т.ч. сетевые), шумоподавляющие фильтры для периферийных устройств, используйте внутренние цифровые фильтры аналоговых входов регулятора МТР-8Н.

4.2.7 Не допускается объединять в одном кабеле (жгуте) цепи, по которым передаются аналоговые, интерфейсные сигналы и силовоточные сигнальные или силовоточные силовые цепи. Для уменьшения наведенного шума отделите линии высокого напряжения или линии, проводящие значительные токи, от других линий, а также избегайте параллельного или общего подключения с линиями питания при подключении к выводам.

4.2.8 Необходимость экранирования кабелей, по которым передается информация, зависит от длины кабельных связей и от уровня помех в зоне прокладки кабеля. Рекомендуется использовать изолирующие трубки, каналы, лотки или экранированные линии.

4.2.9 Для обеспечения стабильной работы оборудования колебания напряжения и частоты питающей электросети должны находиться в пределах технических требований, указанных в разделе 1.3, а для каждого составляющего компонента системы – в соответствии с их руководствами по эксплуатации. При необходимости, для непрерывных технологических процессов, должна быть предусмотрена защита от отключения (или выхода из строя) системы подачи электропитания – установкой источников бесперебойного питания.

4.3 Режим РАБОТА

Прибор переходит в этот режим всякий раз, когда включается питание. Из этого режима можно перейти в режим **КОНФИГУРИРОВАНИЕ**.

Режим работа служит для управления контурами регулирования. *В процессе работы* можно осуществлять мониторинг, т.е. визуально отслеживать измеряемые величины (в циклическом или статическом режиме индикации), заданную точку и значение дискретного управляющего воздействия, а также можно увидеть значение выхода ПИД регулятора в процентах.

4.4 Режим защиты



Режим защиты в той или иной степени запрещают выполнение нежелательных действий. Данный режим *защиты предназначены* для защиты оборудования, технологического процесса и в конечном итоге пользователя: от неверного или случайного ввода значений и переключений режимов работы, от несанкционированного или нежелательного доступа посторонних лиц к системе управления.

Имеется несколько режимов защиты:

Режим защиты рабочего уровня	1) Защита от случайного изменения режимов рабочего уровня. 2) Защита от случайного изменения значения заданной точки.
Режим защиты изменения конфигурации и настроек	1) При входе в режим конфигурации для доступа к параметрам нужно ввести пароль 0002 (см.п.4.5.1)

4.5 Изменение режимов рабочего уровня, уровни защиты рабочего уровня

На рабочем уровне возможно изменение:

- режимов индикации (статическая индикация, циклическая индикация),
 - режима работы регулятора – осуществление перехода из автоматического режима управления в ручной режим управления и обратно,
 - значения заданной точки регуляторов,
 - значения дискретного управляющего воздействия (в ручном режиме управления регулятором).
 - значения выхода ПИД регулятора в процентах (в ручном режиме управления регулятором).
- Имеется уровень защиты для изменения режимов работы рабочего уровня.

4.5.1 Изменение режимов индикации

Регулятор МТР-8Н имеет два режима индикации каналов:

- режим статической индикации,
- режим циклической индикации.

Время индикации измеренного параметра в режиме циклической индикации каналов указывается в параметре конфигурации 15.03 в пределах от 1 до 10 секунд. Количество индицируемых каналов, выводимых на дисплей **ПАРАМЕТР** в статическом или циклическом режиме индикации, указывается в параметре конфигурации 15.04 в пределах от 1 до 8 каналов.

Переход в режим статической индикации

- Например, до изменения режима индикации прибор находился в режиме *циклической* индикации.

☞ [№кн↑]
или
☞ [№кн↓]

- Нажатие клавиши [№кн↑] или [№кн↓] останавливает режим циклической индикации на последнем индицируемом контуре и переводит в режим статической индикации.
- После того, когда прибор переведен в режим статической индикации, с помощью клавиш [№кн↑] – увеличение номера контура или [№кн↓] – уменьшение номера контура, можно выбрать для индикации в статическом режиме необходимый контур.

Переход в режим циклической индикации

- Например, до изменения режима индикации прибор находился в режиме *статической* индикации.

☞ [№кн↑]

- Нажатие и удержание клавиши [№кн↑] более 2-3 секунд (пока не произойдет переключение на последующий канал) - переводит прибор в режим циклической индикации.

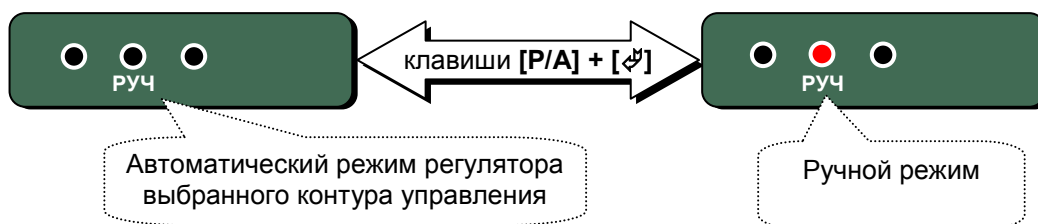
- После того, когда прибор переведен в режим циклической индикации, возможен последовательный просмотр контуров управления, при котором будет видно значение параметра, состояний дискретных выходов, состояний сигнализации **MIN** и **MAX**. Просмотр каналов осуществляется с приращением номеров контуров в сторону увеличения.
- Время индикации измеренного параметра в режиме циклической индикации каналов указывается в параметре конфигурации 15.03 в пределах от 1 до 10 секунд.

4.5.2 Изменение режима работы регуляторов

В регуляторе МТР-8Н для каждого канала регулирования в отдельности имеется два режима работы управления объектом регулирования:

- автоматический режим работы,
- ручной режим работы.

Режим работы регулятора - автоматический или ручной является *запоминаемым состоянием*. После включения питания регулятор находится в том режиме, в котором он находился на момент отключения.



Автоматический режим работы. Переход на ручной режим работы

Автоматический режим работы

- В автоматическом режиме работы регулятор управляет объектом регулирования согласно выбранной логике работы и с соответствующими настройками пользователя.
- В автоматическом режиме работы индикатор **РУЧ** на передней панели погашен.

РУЧ



☞ [P/A]

- Для перехода в ручной режим управления регулятор должен находиться в режиме *статической индикации*, на выбранном канале.
- Для перехода в ручной режим управления нажать клавишу **[P/A]** на передней панели регулятора.

РУЧ



☞ [↔]

- Индикатор **РУЧ** на передней панели начинает мигать.

РУЧ



- Если оператор нажал клавишу **[↔]** в процессе мигания индикатора **РУЧ** (приблизительно 3-4 секунды) – произойдет *фиксация выбранного режима* и регулятор перейдет в режим ручного управления, индикатор **РУЧ** будет светиться – что будет в дальнейшем указывать на ручной режим работы.

Уровень защиты

- Если оператор *не подтверждает* своих действий нажатием клавиши **[↔]**, либо оператор осуществил переход на другой канал измерения, то данные действия оператора воспринимаются как неверное действие или случайное переключение режима работы.

Ручной режим работы. Переход на автоматический режим работы

Ручной режим работы

- В ручном режиме работы оператор с передней панели с помощью клавиш **[▲]** “больше” и **[▼]** “меньше”, управляет выходом ПИД регулятора, тем самым формирует значение управляющего воздействия, подаваемого на исполнительный механизм.
- Индикатор **РУЧ** на передней панели светится.

РУЧ



☞ [P/A]

- Для перехода в автоматический режим управления регулятор должен находиться в режиме *статической индикации*, на необходимом канале.
- Для перехода в автоматический режим управления необходимо нажать клавишу **[P/A]** на передней панели регулятора.

РУЧ



☞ [↔]

РУЧ



- Индикатор **РУЧ** на передней панели начинает мигать, если оператор нажал клавишу **[↔]** в процессе мигания индикатора **РУЧ** (приблизительно 3-4 секунды) – произойдет *фиксация выбранного режима* и регулятор перейдет в режим автоматического управления, индикатор **РУЧ** погаснет – что будет в дальнейшем указывать на автоматический режим работы.

Уровень защиты

- Если оператор *не подтверждает* своих действий нажатием клавиши [↵], либо оператор осуществил переход на другой канал регулирования, то данные действия оператора воспринимаются как неверное действие или случайное переключение режима работы.

4.5.3 Изменение значения заданной точки регуляторов

При включении регулятора МТР-8Н устанавливается режим РАБОТА. На дисплей **ПАРАМЕТР** выводится значение измеряемой величины выбранного канала регулирования.

Для каждого канала регулирования в отдельности имеется внутренняя заданная точка, используемая только в автоматическом режиме управления, но изменять ее возможно как в ручном, так и в автоматическом режиме. Данная заданная точка устанавливается пользователем и используется при работе регуляторов.

Заданная точка изменяется с передней панели регулятора. При нажатии клавиши [Завд] на дисплей **ПАРАМЕТР** выводится значение заданной точки, того же канала. Значение заданной точки является *запоминаемым значением*. После включения питания регулятор начинает работу с тем значением заданной точки, которое было на момент отключения.

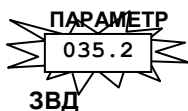
Операции по изменению значения заданной точки регулятора

- С помощью клавиш [№кн↑] или [№кн↓] выбрать контур, в котором необходимо изменить заданную точку.

☞ [№кн↑]
☞ [№кн↓]

ЗВД
○

☞ [Завд]



☞ [▲]
☞ [▼]

☞ [↵]
ПАРАМЕТР
041.6

ЗВД
○

Уровень защиты

- Изменение заданной точки возможно как в ручном, так и в автоматическом режиме управления контуром регулирования - см. раздел 4.8.2.

- Для изменения значения заданной точки необходимо нажать клавишу [Завд].

- На передней панели должен засветиться индикатор **ЗВД** и начинает мигать индикатор **ПАРАМЕТР**, на который выводится значение заданной точки. На данном этапе при светящемся индикаторе **ЗВД** и мигающем дисплее **ПАРАМЕТР** возможно изменение значения заданной точки.

- С передней панели с помощью клавиш [▲] “больше” и [▼] “меньше”, установить необходимое значение заданной точки, индицируемой на мигающем дисплее **ПАРАМЕТР**.

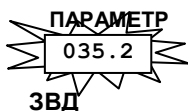
- Если оператор нажал клавишу [↵] в процессе свечения индикатора **ЗВД** и мигания дисплея **ПАРАМЕТР** (приблизительно 3-4 секунды) – регулятор перейдет на режим управления с новым значением заданной точки.

- Индикатор **ЗВД** погаснет, а дисплей **ПАРАМЕТР** перестанет мигать и перейдет в режим статической индикации параметра выбранного канала регулирования.

- Если оператор *не подтверждает* своих действий нажатием клавиши [↵] в процессе мигания дисплея **ПАРАМЕТР** и свечения индикатора **ЗВД** (приблизительно 3-4 секунды), либо оператор осуществил переход на другой канал измерения, то данные действия оператора воспринимаются как неверное действие или случайное изменение значения. Дисплей **ПАРАМЕТР** перестанет мигать и индикатор **ЗВД** погаснет, а регулятор вернется в работу с прежним значением заданной точки.

Оперативный просмотр значения заданной точки регулятора

☞ [Завд]



☞ [Завд]

- Для оперативного просмотра на выбранном канале значения заданной точки необходимо нажать клавишу [Завд].

- На передней панели должен засветиться индикатор **ЗВД** и начинает мигать индикатор **ПАРАМЕТР**, на который выводится значение заданной точки.

- После просмотра значения заданной точки, для возврата в режим РАБОТА, необходимо повторно нажать клавишу [Завд].

4.5.4 Изменение управляющего воздействия регулятора

- С помощью клавиш [№кн↑] или [№кн↓] выбрать контур регулирования, в котором необходимо изменить управляющее воздействие.

☞ [№кн↑]
☞ [№кн↓]

- Установить режим ручного управления на выбранном контуре регулирования – см. раздел 4.8.2. Должен засветиться индикатор **РУЧ** на передней панели.

РУЧ



• В ручном режиме работы оператор с передней панели с помощью клавиш [▲] “больше”, [▼] “меньше” *изменяет значение выхода* выбранного ПИД регулятора, тем самым формирует управляющее воздействие, подаваемое на исполнительный механизм.

• Состояние выхода (включен или отключен) 2-х позиционного регулятора отображается на 1-м индикаторе дисплея **КАНАЛ**, на 2-м индикаторе дисплея **КАНАЛ** указывается собственно номер контура, например:

КАНАЛ

2

Пример 1. Контур 2. Выход отключен.

КАНАЛ

2

Пример 2. Контур 2. Выход включен.

4.6 Режим конфигурации и настроек

С помощью этого режима вводят параметры регулятора (параметры сигнализации отклонений, параметры задания типа датчика, типа управления, параметры сетевого обмена, параметры калибровки, а также режим записи параметров, и т.д.). Параметры разделены по группам, каждая из которых называется “уровень”. Каждое заданное значение (элемент настройки) в этих уровнях называется “параметром”.

Параметры, используемые в регуляторах МТР-8Н, сгруппированы в 16 уровней и представлены на диаграмме – см. рисунок 4.1. Индикация значения параметров конфигурации и их номеров указаны на рисунке 4.2.

Вызов режима конфигурации и настроек осуществляется из режима РАБОТА длительным, более 3-х секунд, нажатием клавиши [↻].

После этого на дисплей КАНАЛ выводятся символы "PS", на дисплей ПАРАМЕТР выводится значение: «0000». С помощью клавиш ▲ и ▼ ввести пароль = 0002 и кратковременно нажать клавишу [↻].

ВНИМАНИЕ!

Если пароль введен не верно – индикатор перейдет в режим РАБОТА.

Если пароль введен верно - то индикатор перейдет в режим КОНФИГУРАЦИИ.

Режим конфигурации отличается от режима индикации тем, что в данном режиме номера параметров на дисплее КАНАЛ или их значения на дисплее ПАРАМЕТР выводятся в *мигающем* режиме.

ВНИМАНИЕ !!!

Длительным, более 3-х секунд, нажатием клавиши [↻] можно, если нужно, выйти из режима редактирования конфигурации и настроек. Выход из уровня конфигурации и настроек всегда переводит прибор в режим статической индикации с переводом его на 1-й канал.

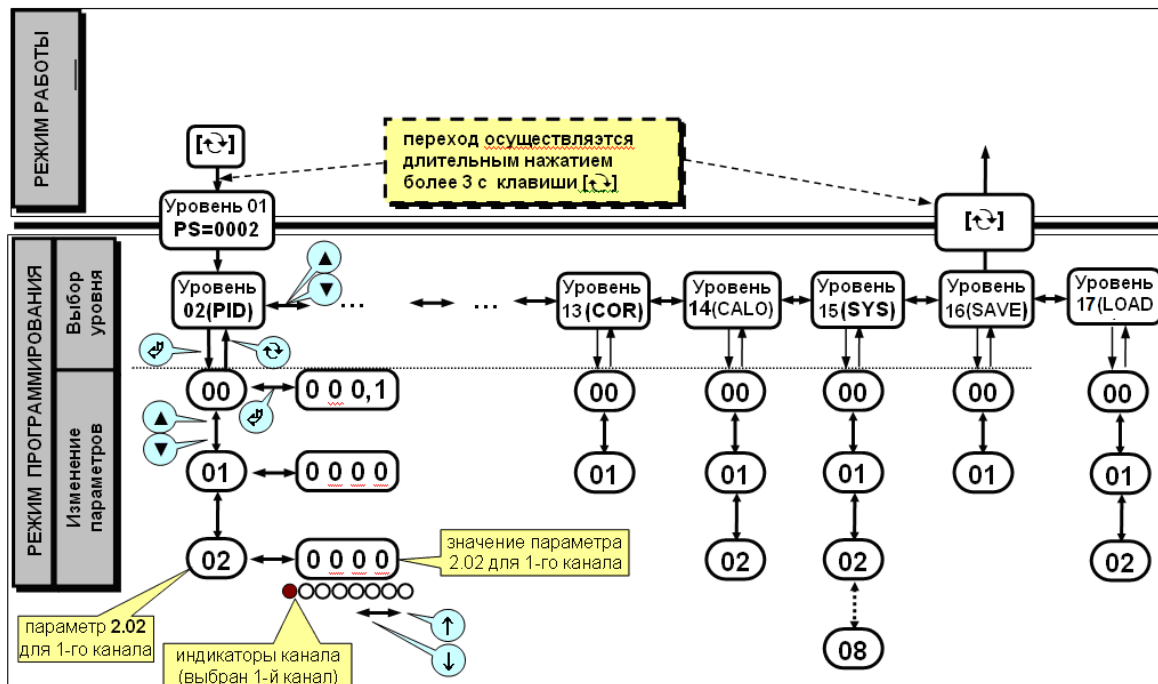


Рисунок 4.1 - Диаграмма уровней конфигурации и настроек

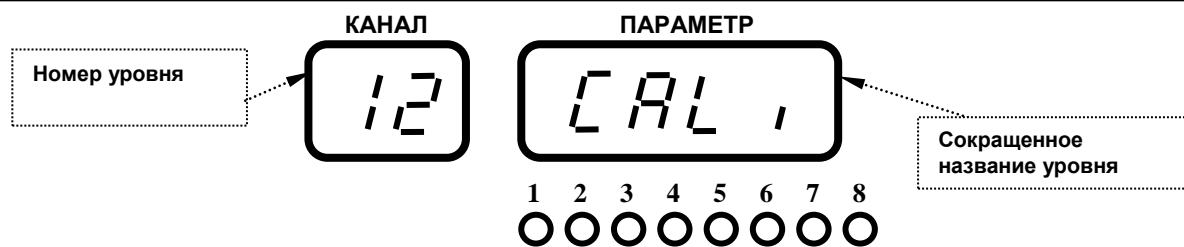


Рисунок 4.2 - Индикация номера уровня и его названия



Рисунок 4.3 - Индикация значения номера канала, номера параметра и его значения

4.6.1 Конфигурирование прибора

Номер канала, который необходимо конфигурировать, выбирается клавишами [NekH↑] - [NekH↓] и высветляется на индикаторах 1-8.

Для выбора уровня параметров с помощью клавиш ▲ и ▼ ввести нужный уровень и кратковременно нажать клавишу [↵] – ввод.

Чтобы изменить значения параметров, пользуйтесь клавишами [▲] или [▼], а затем нажмите клавишу [↵]. В результате настройка будет зафиксирована.

Необходимо помнить, что фиксация изменений происходит только по клавише [↵].

При переходе на другой уровень с помощью клавиши [↶] параметр, измененный до перехода без нажатия клавиши [↵], не фиксируется.

4.6.2 Запись параметров в энергонезависимую память

Запись параметров в энергонезависимую память производится следующим образом:

- 1) произвести модификацию всех необходимых параметров.
- 2) установить значение параметра 16.01 = 0001.
- 3) нажать клавишу [↵]. На дисплее **ПАРАМЕТР** появятся символы "SRE" – запись.
- 4) после указанных операций будет произведена запись всех модифицированных параметров в энергонезависимую память. После проведения записи параметров прибор перейдет в режим РАБОТА. После записи параметр 16.01 автоматически устанавливается в 0000.

4.6.3 Загрузка параметров

После сохранения пользовательских параметров на уровне конфигурации 16, есть возможность вернуться к сохраненным настройкам и калибровочным коэффициентам на уровне 16.01. Также всегда можно возвратиться к настройкам регулятора, записанным на предприятии-изготовителе, с возвращением к первоначальной калибровке аналоговых входов и выходов.

Загрузка пользовательских настроек и калибровочных коэффициентов производится в параметре 17.01 (17.01 = 0001 – загрузка пользовательских настроек).

Загрузка заводских настроек и калибровочных коэффициентов производится в параметре 17.02 (17.02 = 0001 – загрузка заводских настроек).

4.6.2 Назначение уровней конфигурации

Таблица 4.1 - Индикация номера уровня конфигурации

Номер УРОВНЯ	Назначение УРОВНЯ	Индикация
01	Ввод пароля для входа на уровни 02-15	PS
02	Настройка параметров регуляторов каналов 1-8	P id
03	Настройка параметров аналоговых входов AI1 – AI8	A in
04	Настройка функционального блока	F unC
05	Настройка параметров аналоговых выходов AO1 – AO4	A oE

Продолжение таблицы 4.1 - Индикация номера уровня конфигурации

06	Настройка параметров дискретных выходов DO1 – DO8	1dot
07	Настройка параметров дискретных выходов DO9 – DO16	2dot
08	Настройка параметров дискретных выходов DO17 – DO24	3dot
09	Настройка параметров контуров управления	Ctrl
10	Абсциссы опорных точек линеаризации (X)	Lorx
11	Ординаты опорных точек линеаризации (Y)	Lory
12	Калибровка аналоговых входов AI1 – AI8	CAL1
13	Коррекция аналоговых входов AI1 – AI8	Lor
14	Калибровка аналоговых выходов AO1 – AO4	CALo
15	Общие параметры	SY5
16	Сохранение параметров	SAVE
17	Загрузка параметров	LOAD

В дальнейшем по тексту руководства по эксплуатации идет ссылка на параметр из таблицы параметров Регулятора в виде XX.YY (например 11.01), где XX – номер УРОВНЯ, а YY – номер параметра (смотри рисунок 4.3 – номер уровня и рисунок 4.4 – номер параметра).

4.7 Порядок настройки аналоговых входов и аналогового выхода

4.7.1 Порядок настройки аналоговых входов

При настройке и перестройке с одного типа входного сигнала на другой тип, необходимо привести в соответствие следующее:

- параметры меню конфигурации, отвечающие типу входного сигнала – см. приложение Г,
- положения переключателей на плате процессора (установленной внутри регулятора) – см. рисунок 4.5.

Типы входных сигналов, и положения переключателей приведены в таблице 4.4.

Таблица 4.4 – Положение переключателей для установки типа аналоговых входов

Тип входного сигнала	Параметр меню конфигурации	Положение переключателей на плате универсальных входов (рис.4.6)		
0-5 мА Rвх=200 Ом	3.00 = 0000	JP1..8 [1-2], [7-8]	JP10 [1-2]	JP9 [1-2]
0-20 мА, Rвх=49.9 Ом	3.00 = 0000	JP1..8 [1-2], [5-6]	JP10 [1-2]	JP9 [1-2]
4-20 мА, Rвх=49.9 Ом	3.00 = 0000	JP1..8 [1-2], [5-6]	JP10 [1-2]	JP9 [1-2]
0-10В, Rвх=20 кОм	3.00 = 0000	JP1..8 [2-4], [5-7]	JP10 [1-2]	JP9 [1-2]
0-75 мВ	3.00 = 0000	JP1..8 [1-2], [5-7]	JP10 [5-6], [7-8]	JP9 [1-2]
0-1 В	3.00 = 0000	JP1..8 [1-2], [5-7]	JP10 [1-2]	JP9 [1-2]
ТСМ 50М	3.00 = 0002	JP1..8 [1-2], [5-7]	JP10 [3-4]	---
ТСМ 100М	3.00 = 0003	JP1..8 [1-2], [5-7]	JP10 [3-4]	---
ТСМ гр.23	3.00 = 0004	JP1..8 [1-2], [5-7]	JP10 [3-4]	---
ТСП 50П, Pt50	3.00 = 0005	JP1..8 [1-2], [5-7]	JP10 [3-4]	---
ТСП 100П, Pt100	3.00 = 0006	JP1..8 [1-2], [5-7]	JP10 [3-4]	---
ТСП гр.21	3.00 = 0007	JP1..8 [1-2], [5-7]	JP10 [3-4]	---
ТЖК (J)	3.00 = 0010	JP1..8 [1-2], [5-7]	JP10 [5-6]	JP9 [1-2]
ТХК (L)	3.00 = 0011	JP1..8 [1-2], [5-7]	JP10 [5-6]	JP9 [1-2]
ТХКн (E)	3.00 = 0012	JP1..8 [1-2], [5-7]	JP10 [5-6]	JP9 [1-2]
ТХА (K)	3.00 = 0013	JP1..8 [1-2], [5-7]	JP10 [5-6]	JP9 [1-2]
ТПП10 (S)	3.00 = 0014	JP1..8 [1-2], [5-7]	JP10 [7-8]	JP9 [1-2]
ТПР (B)	3.00 = 0015	JP1..8 [1-2], [5-7]	JP10 [7-8]	JP9 [1-2]
ТВР-1 (A-1)	3.00 = 0016	JP1..8 [1-2], [5-7]	JP10 [5-6]	JP9 [1-2]

Примечания.

1. Положение переключателей для настройки аналоговых входов должно соответствовать положению переключателей на аналоговом входе на плате процессора, а также соответствовать номеру параметра меню конфигурации аналогового входа, отвечающего за тип входного сигнала.

2. Смещение входного сигнала 4-20мА устанавливается программно.

3. Характеристики типов входных сигналов приведены в разделе 1.

4. Порядок калибровки входных аналоговых сигналов приведен в разделе 5.

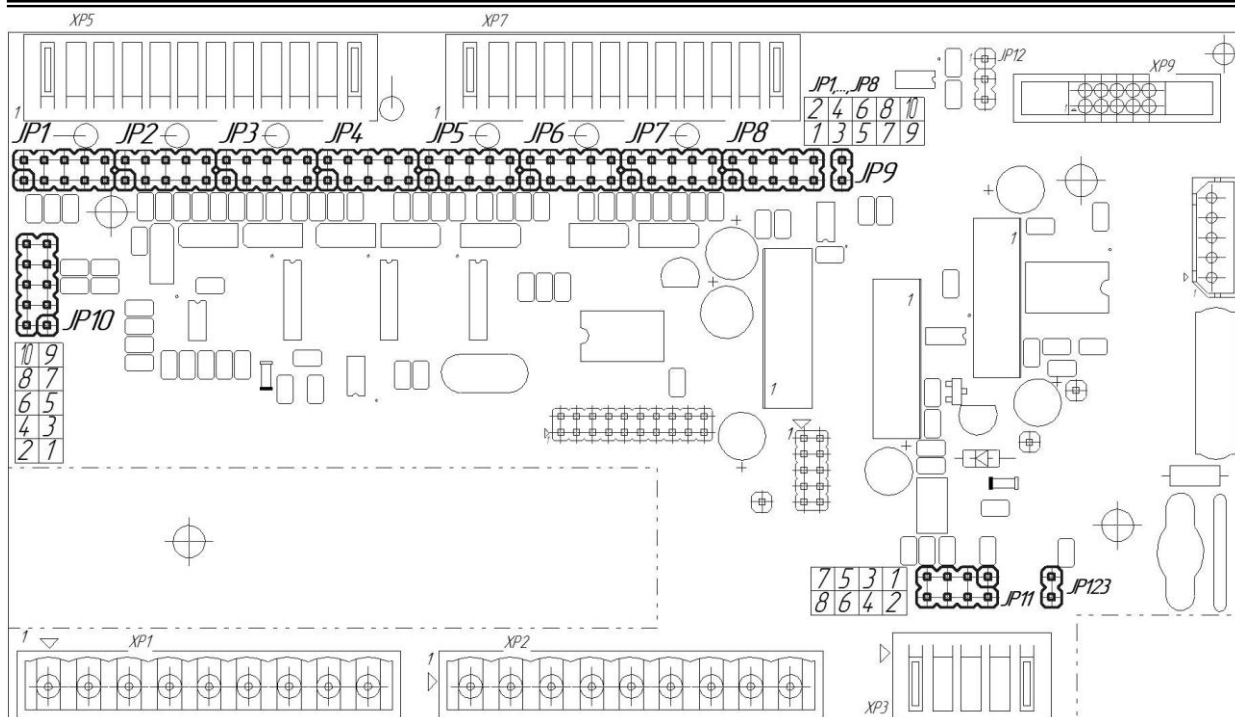


Рисунок 4.5 – Положение перемычек на плате входов

4.7.2 Порядок настройки аналоговых выходов

Аналоговый выход МТР-8Н является активным, поэтому для его питания не требуется внешний источник постоянного тока.

Аналоговый выход гальванически изолирован от других цепей регулятора.

Таблица 4.5 – Положение перемычек на плате процессора для установки типа аналогового выходного сигнала

Тип выходного сигнала	Положение перемычки JP11 на плате процессора
От 0 мА до 5 мА	[2-4], [7-8]
От 0 (4) мА до 20 мА	[2-4], [5-6]
От 0 В до 10 В	[1-2], [3-4]

В регуляторе МТР-8Н имеется возможность подключать один датчик термопреобразователя сопротивления параллельно к двум и более входам. Настроив выходные устройства на различную логику работы (и гистерезис) можно получить более сложные по своей структуре системы регулирования.

Например:

- трехпозиционные регуляторы,
- двухпозиционные регуляторы управления двумя нагревателями, один более мощный – для скоростного нагрева, другой – менее мощный для плавного поддержания температуры объекта,
- двухпозиционные регуляторы управления вентилятором (охладителем) и ТЭНом (нагревателем) – поддержание микроклимата, кондиционирование (более быстрое и качественное регулирование).

5 Калибровка и проверка регулятора

Калибровка регулятора осуществляется:

- На заводе-изготовителе при выпуске регулятора
- Пользователем:
 - при смене типа датчика,
 - при замене датчика.

5.1 Калибровка аналоговых входов

Перед началом калибровки необходимо подготовить регулятор. Подготовка состоит из двух этапов:

1. В режиме конфигурации в уровне настройки аналоговых входов (AIN) выбрать необходимой тип шкалы сигнала. Установите параметры соответствующие (для сигналов 0002-0007 и 0010-0016 эти параметры устанавливаются автоматически):

- Типу аналогового входа [3.00]
- Положение десятичного делителя [3.03]
- Нижний предел размаха шкалы [3.01]
- Верхний предел размаха шкалы [3.02]

2. Установления соответствующих перемычек на плате входов (см. р. 4.10.1)

После подготовки регулятора производим операцию калибровки выбранного типа сигнала.

5.1.1 Порядок калибровки унифицированных входов

1) В режиме конфигурации установите параметр 12.00 "Калибровка начального значения шкалы аналогового входа 1". Подключите к аналоговому входу AI1 регулятора МТР-8Н образцовый источник постоянного тока и установите величину сигнала равную 0 мА (или 4 мА) в зависимости от исполнения канала, соответствующую 0% диапазона.

Возможны два варианта калибровки:

- *ручная* калибровка осуществляется, нажимая клавиши [▲] или [▼] установите на дисплее ПАРАМЕТР значение AI в технических единицах, соответствующее 0%. Нажать клавишу [↵].

- *автоматическая* установите параметр 12.00. Нажмите клавишу [↵]. Значения выводимое на дисплей «ПАРАМЕТР» начнет мигать. При нажатии клавиши [○] включается автоматическая калибровка нуля, что сопровождается миганием параметра индикаторов "MIN" "MAX". При мигании индикаторов "MIN" "MAX" нужно подать на вход сигнал который соответствует рекомендованному началу шкалы (см.р. 5.2) и нажать клавишу [↵]. Коэффициент калибровки нуля фиксируется автоматически.

2) Установить параметр 12.01 "Калибровка конечного значения шкалы аналогового входа 1". Установите величину сигнала равную 5 мА (или 20 мА) в зависимости от исполнения канала, соответствующую 100% диапазона.

Нажимая клавиши [▲] или [▼] установите на дисплее ПАРАМЕТР значение в технических единицах, соответствующее 100%. Нажать клавишу [↵].

Автоматическая калибровка производится аналогично п.2., с установившимся конечным значением.

3) Для более точной калибровки канала повторите операцию 1 и 2 несколько раз.

4) Нажатием клавиши [↶] вернуться в меню конфигурации регулятора и произвести запись параметров калибровки (см. раздел 4.9.5), в противном случае введенная информация не будет сохранена при отключении питания регулятора.

5.1.2 Пример калибровки входа 1 для типа датчика 0005 ТСП 50П, $W_{100}=1,391$ (МТР-8Н):

1) Установите перемычки на плате входов (см. р. 4.10.1). В режиме конфигурации установите параметр 3.01 "Код типа датчика", соответствующий типу подключаемого датчика.

Например, выбран код типа датчика 0005, что соответствует типу датчика: ТСП 50П, $W_{100}=1,391$ (основное значение) с диапазоном измеряемых температур от -50°C до $+650^{\circ}\text{C}$ и с диапазоном измеряемых сопротивлений от 40,00 Ом до 166,615 Ом.

2) Подключить магазин сопротивлений МСР-63 (МСР-60М или аналогичный прибор с аналогичными характеристиками не хуже указанных) к входу 1 вместо подключаемого датчика термопреобразователя сопротивления согласно схеме внешних соединений (см. приложение Б).

3) На магазине сопротивлений установить значение сопротивления для выбранного типа датчика **40,00 Ом**, соответствующее начальному значению при калибровке. См. таблицу 5.2.2 рекомендуемых начальных и конечных значений сопротивлений при калибровке.

4) В режиме конфигурации установите параметр 12.00 "Калибровка начального значения шкалы входа 1". Нажимая клавиши [▲] или [▼] установите на дисплее ПАРАМЕТР значение, соответствующее температуре начала шкалы при калибровке " **$-050,0^{\circ}\text{C}$** ". Нажать клавишу [↵].

5) Установить параметр 12.01 "Калибровка конечного значения шкалы входа 1".

6) На магазине сопротивлений установить конечное значение сопротивления при калибровке для выбранного типа датчика **166.615 Ом**. См. таблицу 5.2.2 рекомендуемых начальных и конечных значений сопротивлений при калибровке.

7) Нажимая клавиши [▲] или [▼] установите на дисплее ПАРАМЕТР значение, соответствующее концу шкалы при калибровке " **$650,0^{\circ}\text{C}$** ". Нажать клавишу [↵].

8) Для более точной калибровки канала повторите операции несколько раз.

9) Автоматическая калибровка начального и конечного значения шкалы производится аналогично п.2. калибровки унифицированных входов.

Необходимо помнить, что после проведения калибровки необходимо произвести запись параметров (коэффициентов калибровки) в энергонезависимую память, в противном случае введенная информация не будет сохранена при отключении питания регулятора.

5.1.3 Калибровка аналогового входа для термоэлектрических преобразователей

Для термопар при калибровке установить тип термопары. К клеммам калибруемого аналогового входа подключить калибратор напряжения, например дифференциальный вольтметр В1-12 или аналогичный прибор с аналогичными характеристиками. Далее калибровать канал аналогично термометрам сопротивления, устанавливая начальные и конечные значения напряжений, которые соответствуют начальному и конечному значению шкалы выбранной термопары (см. таблицу 5.2.3).

Примечание: Автоматическая коррекция холодного спая должна быть отключена 03.07=0000. Значение температуры в режиме ручной коррекции установить на уровне 03.08=000,0.

5.1.4 Коррекция показаний датчика термокомпенсации

Датчик термокомпенсации (вход температурной компенсации холодного спая термопар) установлен на тыльной стороне регулятора.

С помощью параметра **SYS.07** смещаются значения, получаемые от датчика ТКХС. В данном меню цифровой дисплей показывает значение температуры, полученное от датчика, которое при необходимости можно откорректировать с помощью клавиш программирования ▲▼.

Например, если температура измеряемой среды 40,5°C, а регулятор показывает 41,8°C, то необходимо зайти в пункт меню **SYS.07** и клавишей [▼] уменьшить значения температуры с 41,8 до 40,5. Нажать клавишу подтверждения [↵] и сохранить изменения (см. раздел 4.9.5).

5.1.5 Коррекция аналогового входного сигналов

Если при необходимости нам нужно скорректировать входной сигнал необходимо использовать следующие пункты меню **Cor.** Параметр **Cor.00** дает возможность корректировать самой сигнал, а в параметре **Cor.01** вводится значение коэффициента коррекции. При смене параметра **Cor.00** на экране индицируется значение $PV=PV+\Delta$. При смене параметра **Cor.01** на экране индицируется значение Δ (смещение входного сигнала).

Например, если уровень жидкости в емкости 9,5 метров по показаниям регулятора, а мертвая зона становить 20 см, то задаем значение параметра **Cor.01**=00,20. На дисплее будет индицироваться значение 9,7м, которое соответствует правильному уровню.

5.2 Типы датчиков и рекомендуемые пределы калибровки

Таблица 5.2.1 – Типы токовых датчиков и рекомендуемые пределы калибровки

Код входа	Тип входного аналогового сигнала	Рекомендуемый диапазон калибровки входов	Примечание
0000	От 0 мА до 5 мА От 0 мА до 20 мА От 4 мА до 20 мА От 0В до 10 В От 0В до 1 В От 0мВ до 75мВ	0 – 100 %	См. замечания приведенные ниже
0001	Квадратичная		(Вход калибруется как линейный, затем устанавливается квадратичная шкала)
0008	Линеаризованная		(Вход калибруется как линейный, затем устанавливается линеаризованная шкала)

Таблица 5.2.2 - Типы датчиков термометров сопротивления и рекомендуемые пределы калибровки

Код входа	Тип датчика	Градуировочная характеристика и НСХ	Рекомендуемый диапазон калибровки входов, °С	Предельные значения измеряемых сопротивлений при калибровке регулятора	
				Рнач.калибр	Ркон.калибр
0002	ТСМ	50М, $W_{100}=1,428$ (осн.)	От минус 50,0 °С до 200,0 °С	39,225	92,775
0003	ТСМ	100М, $W_{100}=1,428$ (осн.)	От минус 50,0 °С до 200,0 °С	78,450	185,550
0004	ТСМ	гр.23, $W_{100}=1,426$	От минус 50,0 °С до 200,0 °С	41,710	98,156
0005	ТСП Pt50	50П, $W_{100}=1,391$ (осн.) $\alpha = 0,00390, 0,00392$	От минус 50,0 °С до 650,0 °С	40,000	166,615
0006	ТСП Pt100	100П, $W_{100}=1,391$ (осн.) $\alpha = 0,00390, 0,00392$	От минус 50,0 °С до 650,0 °С	80,000	333,23
0007	ТСП	гр.21, $W_{100}=1,391$	От минус 50,0 °С до 650,0 °С	36,800	153,300

Таблица 5.2.3 - Типы датчиков термопар и рекомендуемые пределы калибровки

Код входа	Тип датчика	Рекомендуемый диапазон калибровки входов, °С	Значения напряжения при калибровке регулятора	
			Унач.калибр.	Укон.калибр.
0010	Термопара ТЖК (J)	От 0°С до плюс 1100°С	0 мВ	63,792 мВ
0011	Термопара ТХК (L)	От 0°С до плюс 800°С	0 мВ	66,44 мВ
0012	Термопара ТХКн (E)	От 0°С до плюс 850°С	0 мВ	64,922 мВ
0013	Термопара ТХА (K)	От 0°С до плюс 1300°С	0 мВ	52,41 мВ
0014	Термопара ТПП10 (S)	От 0°С до плюс 1600°С	0 мВ	16,777 мВ
0015	Термопара ТПР (B)	От 0°С до плюс 1800°С	0 мВ	13,591 мВ
0016	Термопара ТВР (A-1)	От 0°С до плюс 2500°С	0 мВ	33,647 мВ

ЗАМЕЧАНИЯ ПО ОПЕРАЦИЯМ КАЛИБРОВКИ

В процессе ручной калибровки не требуется точного равенства сигналов начального и конечного значения диапазона калибровки согласно таблице 5.2.2 (0% и 100% диапазона). Допускается проводить ручную калибровку для входных сигналов в начале и в конце рекомендуемого диапазона калибровок входов. Например, можно проводить ручную калибровку для входных сигналов 2% и 98% диапазона. Важно лишь то, чтобы по цифровому индикатору установить значение, максимально близкое к установленному значению входного сигнала.

Для повышения точности измерения входных аналоговых сигналов, допускается калибровку производить для всей цепи преобразования сигнала с учетом вторичных преобразователей сигналов. Что впоследствии может улучшить процесс управления.

Например, для входной цепи: датчик – преобразователь – регулятор МТР-8Н источник образцового сигнала подключается вместо датчика, а операция калибровки входного сигнала производится на регуляторе МТР-8Н.

5.3 Калибровка аналогового выхода

Перед началом калибровки аналогового выхода необходимо привести в соответствие положение переключки на модуле аналогового выхода (установленном внутри регулятора). Типы выходных сигналов и положение переключки приведены в таблице 4.5.

Уровень калибровки аналогового выхода имеет три параметра. Параметр **CALO.00** используется для индикации аналогового выхода в %. Если регулятор МТР-8Н находится в ручном режиме, то в этом пункте можно также производить изменения состояния аналогового выхода АО.

Пункты **CALO.01** и **CALO.02** используются для калибровки начального и конечного значения аналогового выхода. Порядок калибровки следующий:

1. Подключите к аналоговому выходу АО регулятора МТР-8Н образцовый измерительный прибор - миллиамперметр постоянного тока.
2. В режиме конфигурации установите параметр **01** "Калибровка начального значения аналогового выхода АО".
3. Нажимая клавиши [**▲**] или [**▼**] установите величину выходного сигнала по миллиамперметру равную 0 мА (или 4 мА), соответствующую 0% диапазона, в зависимости от типа сигнала.
4. Нажать клавишу [**↵**].
5. Установить параметр **02** "Калибровка конечного значения аналогового выхода АО"
6. Нажимая клавиши [**▲**] или [**▼**] установите величину выходного сигнала по миллиамперметру равную 5 мА (или 20 мА), соответствующую 100% диапазона, в зависимости от типа сигнала.
7. Нажать клавишу [**↵**].
8. Автоматически установится параметр **00** "Тест аналогового выхода АО".
9. Нажмите клавишу [**↵**].

Необходимо помнить, что после проведения калибровки необходимо произвести запись параметров в энергонезависимую память (см. раздел 4.6.5), в противном случае введенная информация не будет сохранена при отключении питания регулятора.

6 Техническое обслуживание

6.1 Общие указания

Техническое обслуживание заключается в проведении работ по контролю технического состояния и последующему устранению недостатков, выявленных в процессе контроля; профилактическому обслуживанию, выполняемому с установленной периодичностью, длительностью и в определенном порядке; устранению отказов, выполнение которых возможно силами персонала, выполняющего техническое обслуживание.

6.2 Меры безопасности

Пренебрежение мерами предосторожности и правилами эксплуатации может стать причиной травмирования персонала или повреждения оборудования!

Для обеспечения безопасного использования оборудования неукоснительно выполняйте указания данной главы!

6.2.1 Видом опасности при работе с МТР-8Н есть поражающее действие электрического тока. Источником опасности есть токоведущие части, которые находятся под напряжением.

6.2.2 К эксплуатации регулятора допускаются лица, имеющие разрешение для работы в электроустановках напряжением до 1000 В и изучившие руководство по эксплуатации в полном объеме.

6.2.3 Эксплуатация регулятора разрешается при наличии инструкции по технике безопасности, утвержденной предприятием-потребителем в установленном порядке и учитывающей специфику применения регулятора на конкретном объекте. При монтаже, наладке и эксплуатации необходимо руководствоваться ДНАОП 0.00-1.21 раздел 2, 4.

6.2.4 Все монтажные и профилактические работы должны проводиться при отключенном электропитании.

6.2.5 При разборке регулятора для устранения неисправностей прибор должен быть отключен от сети электропитания.

7 Хранение и транспортирование

7.1 Условия хранения регулятора

7.1.1 Срок хранения в потребительской таре - не больше 1 года.

7.1.2 Регулятор должен храниться в сухом и вентилируемом помещении при температуре окружающего воздуха от минус 40 °С до плюс 70 °С и относительной влажности от 30 до 80 % (без конденсации влаги). Данные требования являются рекомендуемыми.

7.1.3 Воздух в помещении не должен содержать пыли и примеси агрессивных паров и газов, вызывающих коррозию (в частности: газов, содержащих сернистые соединения или аммиак).

7.1.4 В процессе хранения или эксплуатации не кладите тяжелые предметы на прибор и не подвергайте его никакому механическому воздействию, так как устройство может деформироваться и повредиться.

7.2 Условия транспортирования регулятора

7.2.1 Транспортирование регулятора в упаковке предприятия-изготовителя осуществляется всеми видами транспорта в крытых транспортных средствах. Транспортирование самолетами должно выполняться только в отапливаемых герметизированных отсеках.

7.2.2 Регулятор должен транспортироваться в климатических условиях, которые соответствуют условиям хранения 5 согласно ГОСТ 15150, но при давлении не ниже 35,6 кПа и температуре не ниже минус 40 °С или в условиях 3 при морских перевозках.

7.2.3 Во время погрузо-разгрузочных работ и транспортировании запечатанный прибор не должен подвергаться резким ударам и влиянию атмосферных осадков. Способ размещения на транспортном средстве должен исключать перемещение регулятора.

7.2.4 Перед распаковыванием после транспортирования при отрицательной температуре регулятор необходимо выдержать в течение 3 часов в условиях хранения 1 согласно ГОСТ 15150.

8 Гарантии изготовителя

8.1 Производитель гарантирует соответствие регулятора техническим условиям ТУ У 33.2-13647695-001:2006. При не соблюдении потребителем требований условий транспортирования, хранения, монтажа, наладки и эксплуатации, указанных в настоящем руководстве, потребитель лишается права на гарантию.

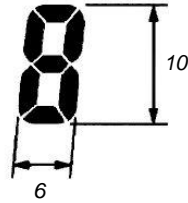
8.2 Гарантийный срок эксплуатации - 5 лет со дня отгрузки регулятора. Гарантийный срок эксплуатации регуляторов, которые поставляются на экспорт - 18 месяцев со дня проследования их через государственную границу Украины.

8.3 По договоренности с потребителем предприятие-изготовитель осуществляет послегарантийное техническое обслуживание, техническую поддержку и технические консультации по всем видам своей продукции.

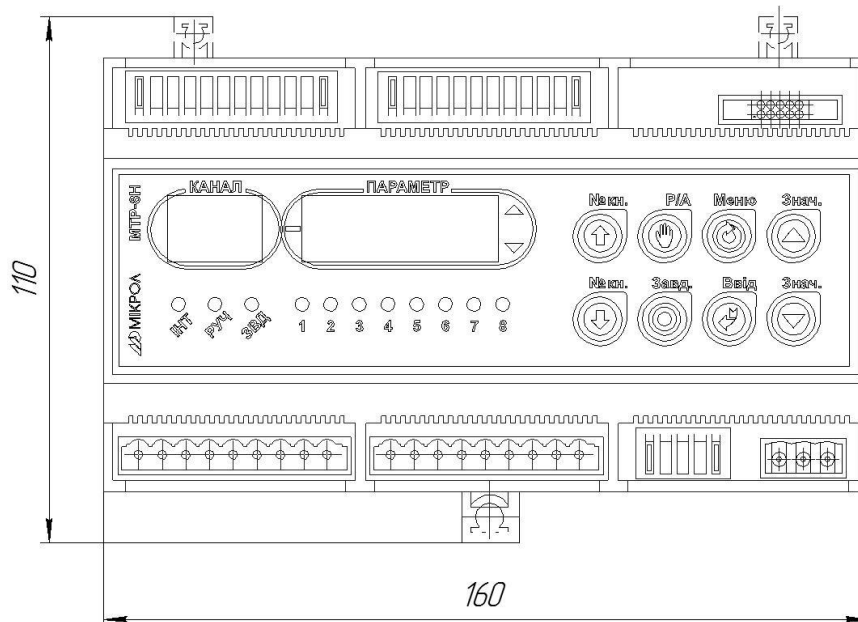
ПРИЛОЖЕНИЯ

Приложение А – Габаритные и присоединительные размеры

Размеры индикаторов (дисплеев): ПАРАМЕТР, КАНАЛ:



Вид
спереди



Вид
сбоку

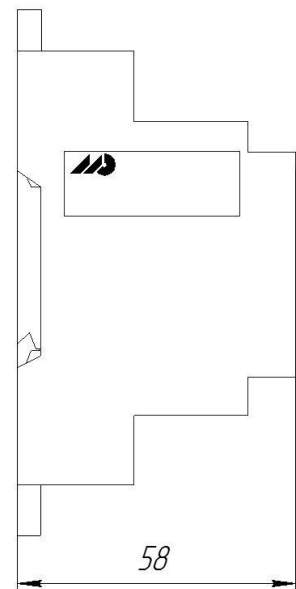


Рисунок А.1 - Габаритные и присоединительные размеры

Приложение Б - Подключение регулятора. Схемы внешних соединений

Приложение Б.1 Схема внешних соединений регулятора МТР-8Н

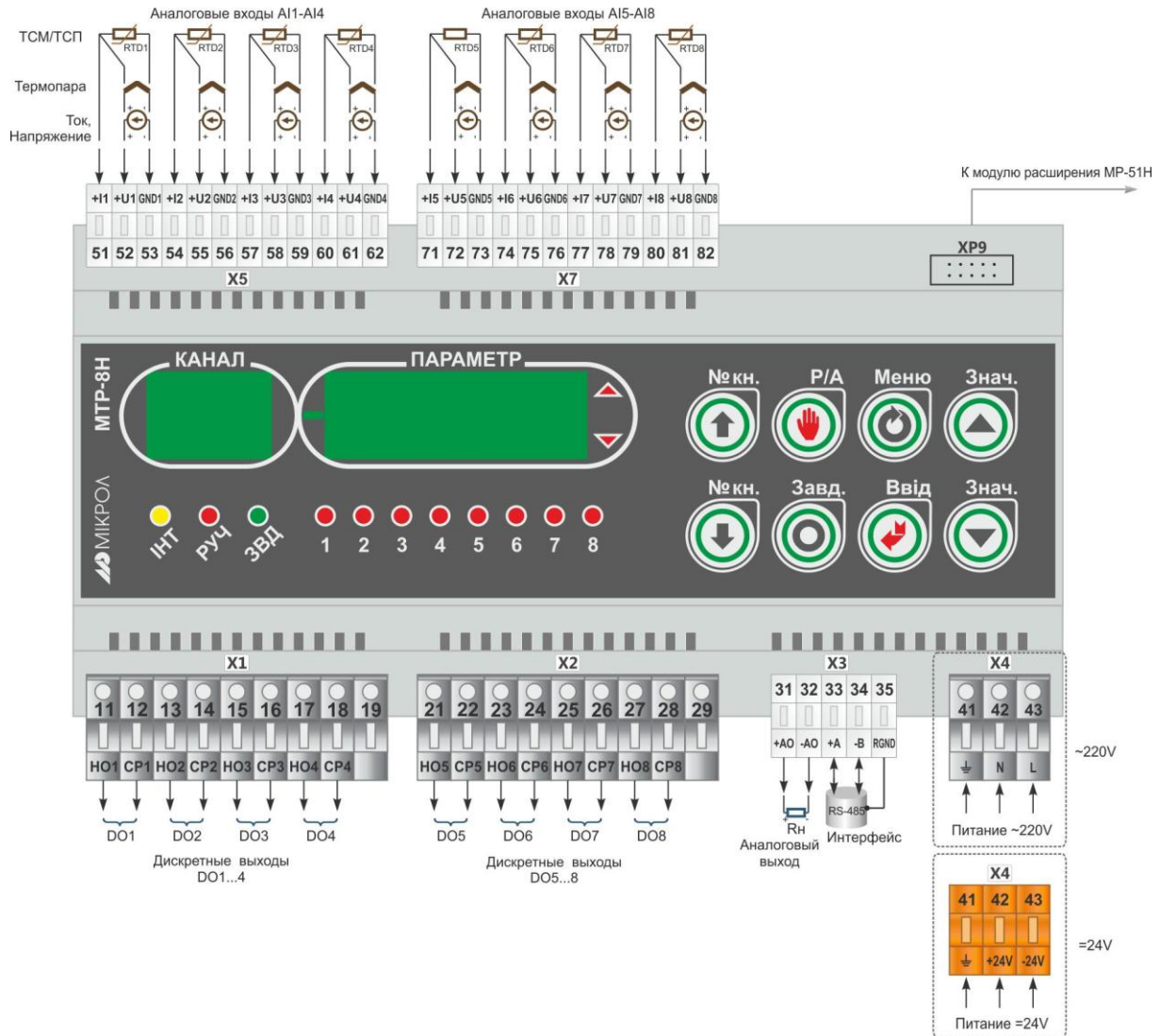


Рисунок Б.1 - Схема внешних соединений регулятора МТР-8Н

Приложение Б.2 Подключение дискретных нагрузок к регулятору МТР-8Н

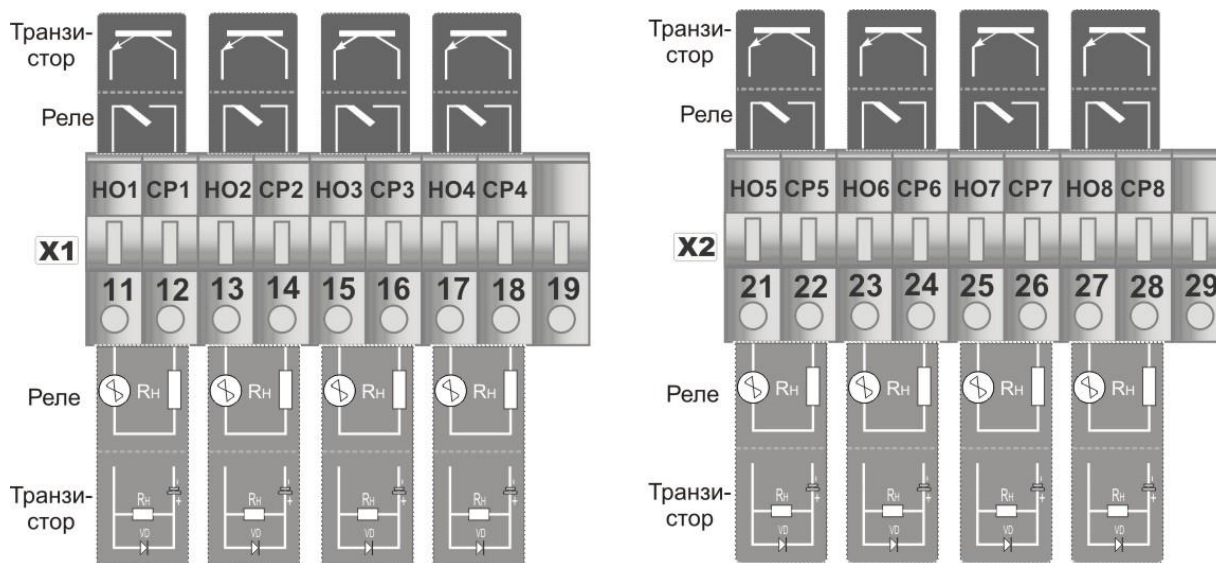


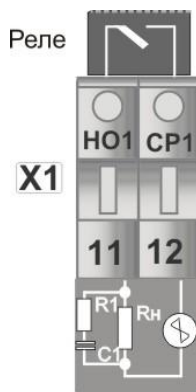
Рисунок Б.2 - Подключение дискретных нагрузок к регулятору МТР-8Н

Примечания.

При подключении индуктивных нагрузок (реле, пускатели, контакторы, соленоиды и т.п.) к дискретным транзисторным выходам регулятора во избежание выхода из строя выходного транзистора из-за большого тока самоиндукции параллельно нагрузке (обмотке реле) необходимо устанавливать блокирующий диод VD – см. схему подключения. Внешний диод устанавливать на каждом канале, к которому подключена индуктивная нагрузка.

Тип устанавливаемого диода КД209, КД258, 1N4004...1N4007 или аналогичный, рассчитанный на обратное напряжение 100 В, прямой ток 0,5 А.

Рекомендации по подключению индуктивной нагрузки для механического реле.



где, R1 - резистор МЛТ-1-39 Ом-5%;
C1 - конденсатор К73-17-630В-0,1-0,5 мкФ-10%;
Rн - индуктивная нагрузка.

Рисунок Б.3 – Схема подключения индуктивной нагрузки для механического реле

Примечания.

1. На рисунке Б.3 условно показано расположение и назначение замыкающих контактов механического реле каналов DO1.

2. Максимально допустимое напряжение и максимально допустимый ток:

- до 250 В (8 А) переменного тока при резистивной нагрузке;
- до 250 В (3 А) переменного тока при индуктивной нагрузке ($\cos\varphi=0,4$);
- от 5 В (10 мА) до 30 В (5 А) постоянного тока при резистивной нагрузке.

Приложение Б.3 Схема подключения интерфейса RS-485

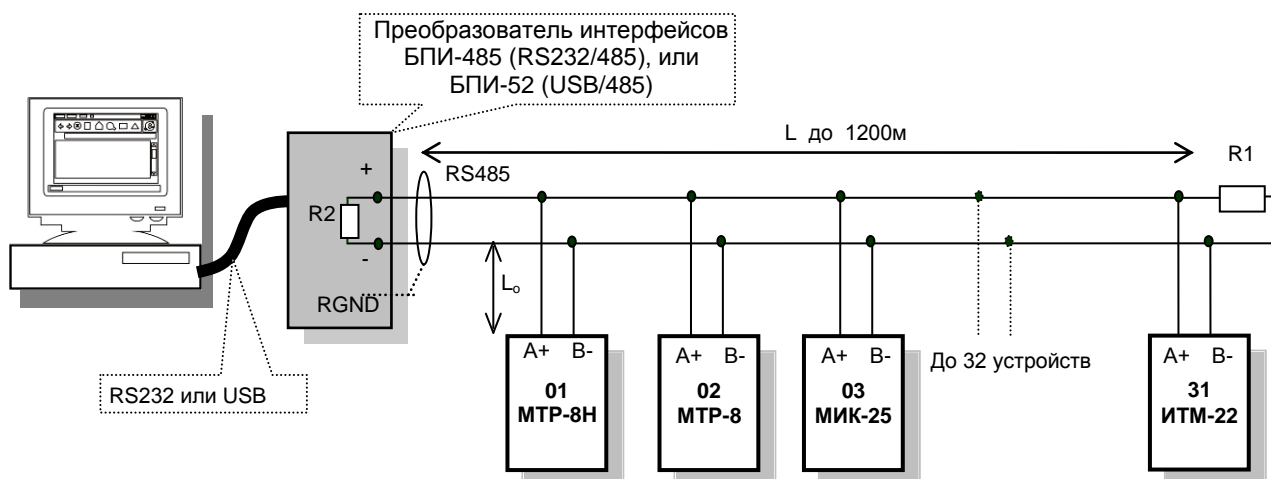


Рисунок Б.4 - Организация интерфейсной связи между компьютером и регулятором МТР-8Н

Примечания.

1. К одному порту COM или USB компьютера может быть подключено до 32 устройств, включая преобразователь интерфейсов БПИ-485 (БПИ-52).
2. Общая длина кабельной линии связи не должна превышать 1200м.
3. В качестве кабельной линии связи предпочтительно использовать экранированную витую пару.
4. Длина ответвлений L_0 должна быть как можно меньшей.
5. К интерфейсным входам, расположенным в крайних точках соединительной линии необходимо подключить два терминальных резистора сопротивлением 120 Ом (R_1 и R_2). Подключение резисторов к регуляторам № 01 – 30 не требуется. Подключение терминальных резисторов в блоке преобразования интерфейсов БПИ-485 (БПИ-52) смотри в РЭ на БПИ-485 (БПИ-52).

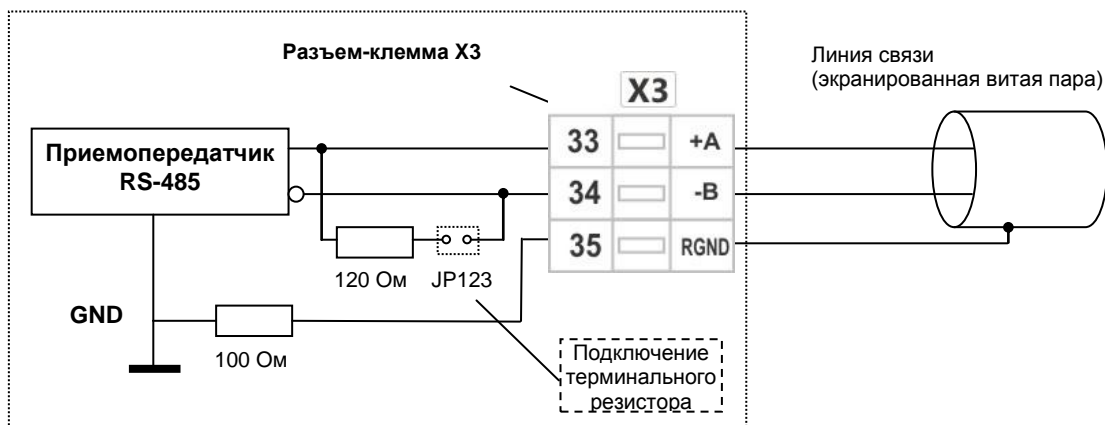


Рисунок Б.5 - Рекомендуемая схема подключения интерфейса RS-485

Приложение Б.4 Подключение внешних цепей модулей расширения МР-51Н-11

Модуль расширения имеет 16 дискретных входов и один аналоговый выход, то есть регулятор МТР-8Н с данным модулем расширения будет иметь 16 дискретных входов. Каждый дискретный вход гальванически изолирован от других дискретных входов и других цепей регулятора.

Для питания дискретных входов (датчиков) требуется внешнее нестабилизированное напряжение 24 В постоянного тока.

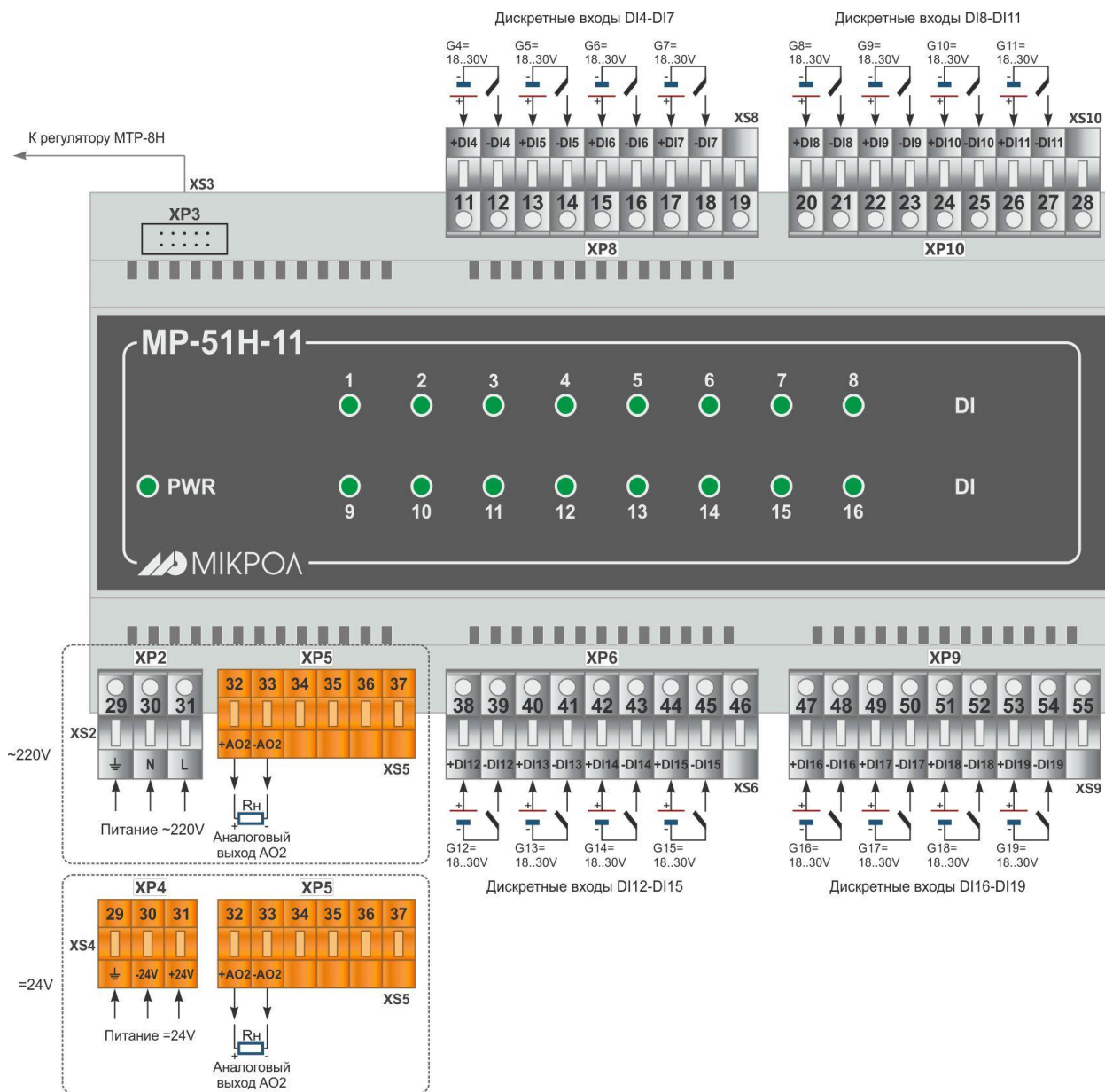


Рисунок Б.6 - Схема внешних соединений модуля расширения МР-51Н-11

Примечания.

1. Положение перемычек J1 на модуле расширений для настройки аналогового выхода приведено в таблице:

Диапазон выходного сигнала	Положение перемычек на модуле расширения
От 0 мА до 5 мА	[2-4], [7-8]
От 0 мА до 20 мА; От 4 мА до 20 мА	[2-4], [5-6]
От 0 В до 10 В	[1-2], [3-4]

2. Смещение выходного сигнала 4-20мА устанавливается программно.

3. Неиспользуемые клеммы не подключать.

Приложение Б.5 Подключение внешних цепей модулей расширения МР-51Н-13

Модуль расширения имеет 8 дискретных входов, 8 дискретных выходов и один аналоговый выход, то есть регулятор МТР-8Н с данным модулем расширения будет иметь 8 дискретных входов 16 дискретных выходов (8 базовых + 8 на модуле расширения) и 2 аналоговых выхода соответственно. Каждый дискретный вход гальванически изолирован от других дискретных входов и других цепей регулятора.

Для питания дискретных входов (датчиков) требуется внешнее нестабилизированное напряжение 24В постоянного тока.

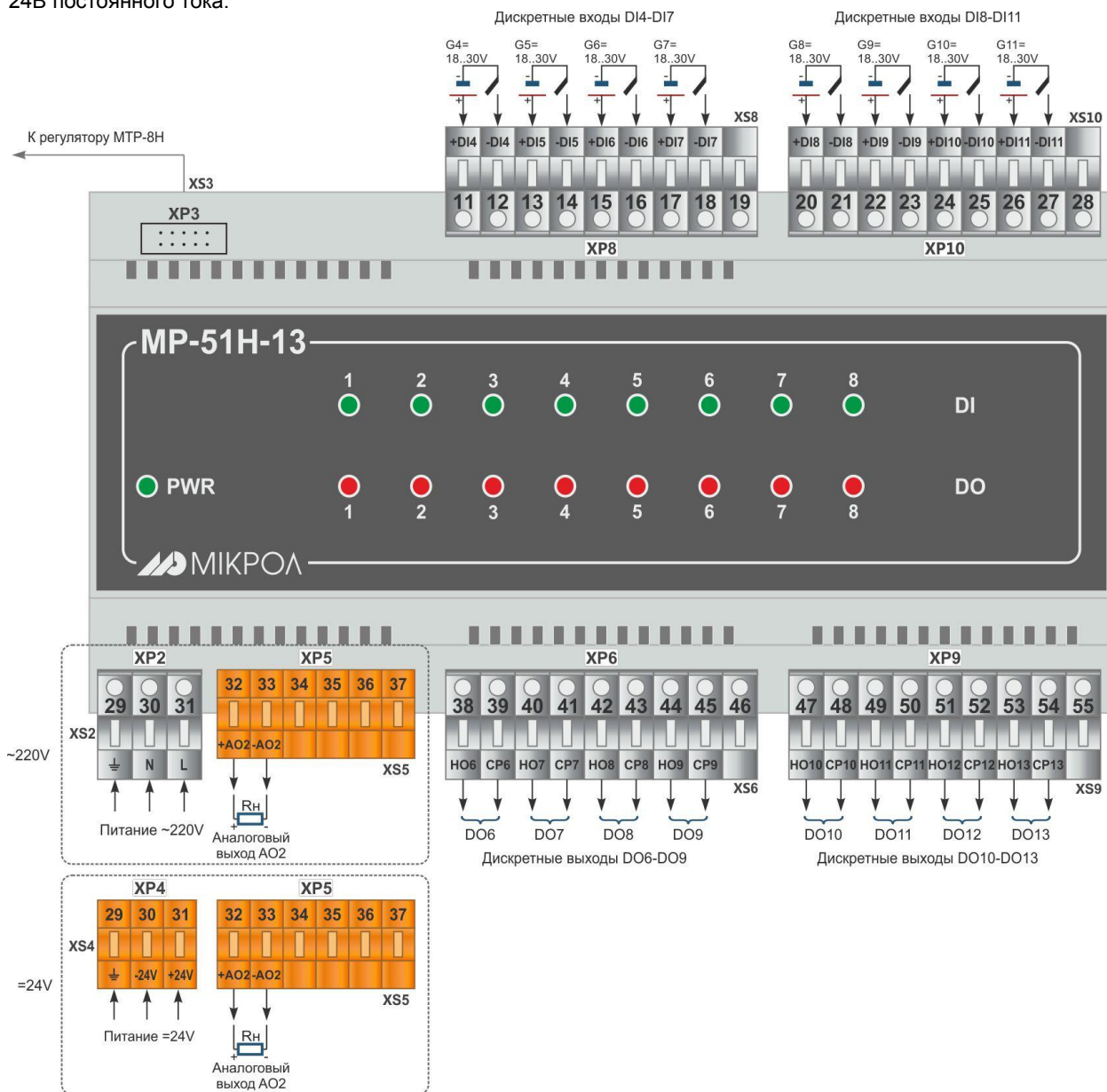


Рисунок Б.7 - Схема внешних соединений модуля расширения МР-51Н-13

Примечания.

1. При подключении индуктивных нагрузок (реле, пускатели, контакторы, соленоиды и т.п.) к дискретным транзисторным выходам регулятора, во избежание выхода из строя выходного транзистора из-за большого тока самоиндукции, параллельно нагрузке (обмотке реле) необходимо устанавливать блокирующий диод VD – см. схему подключения. Тип устанавливаемого диода КД209, КД258, 1N4004...1N4007 или аналогичный, рассчитанный на обратное напряжение 100 В, прямой ток 0.5 А.

2. Положение перемычек J1 на модуле расширений для настройки аналогового выхода приведено в таблице:

Диапазон выходного сигнала	Положение перемычек на модуле расширения
От 0 мА до 5 мА	[2-4], [7-8]
От 0 мА до 20 мА; От 4 мА до 20 мА	[2-4], [5-6]
От 0 В до 10 В	[1-2], [3-4]

3. Смещение выходного сигнала 4-20мА устанавливается программно.

4. Неиспользуемые клеммы не подключать.

Приложение Б.6 Подключение внешних цепей модулей расширения МР-51Н-15

Модуль расширения имеет 16 дискретных выходов и один аналоговый выход, то есть регулятор МТР-8Н с данным модулем расширения будет иметь 24 дискретных выхода (8 базовых + 16 на модуле расширения) и 2 аналоговых выхода соответственно. Каждый дискретный выход гальванически изолирован от других дискретных выходов и других цепей регулятора.

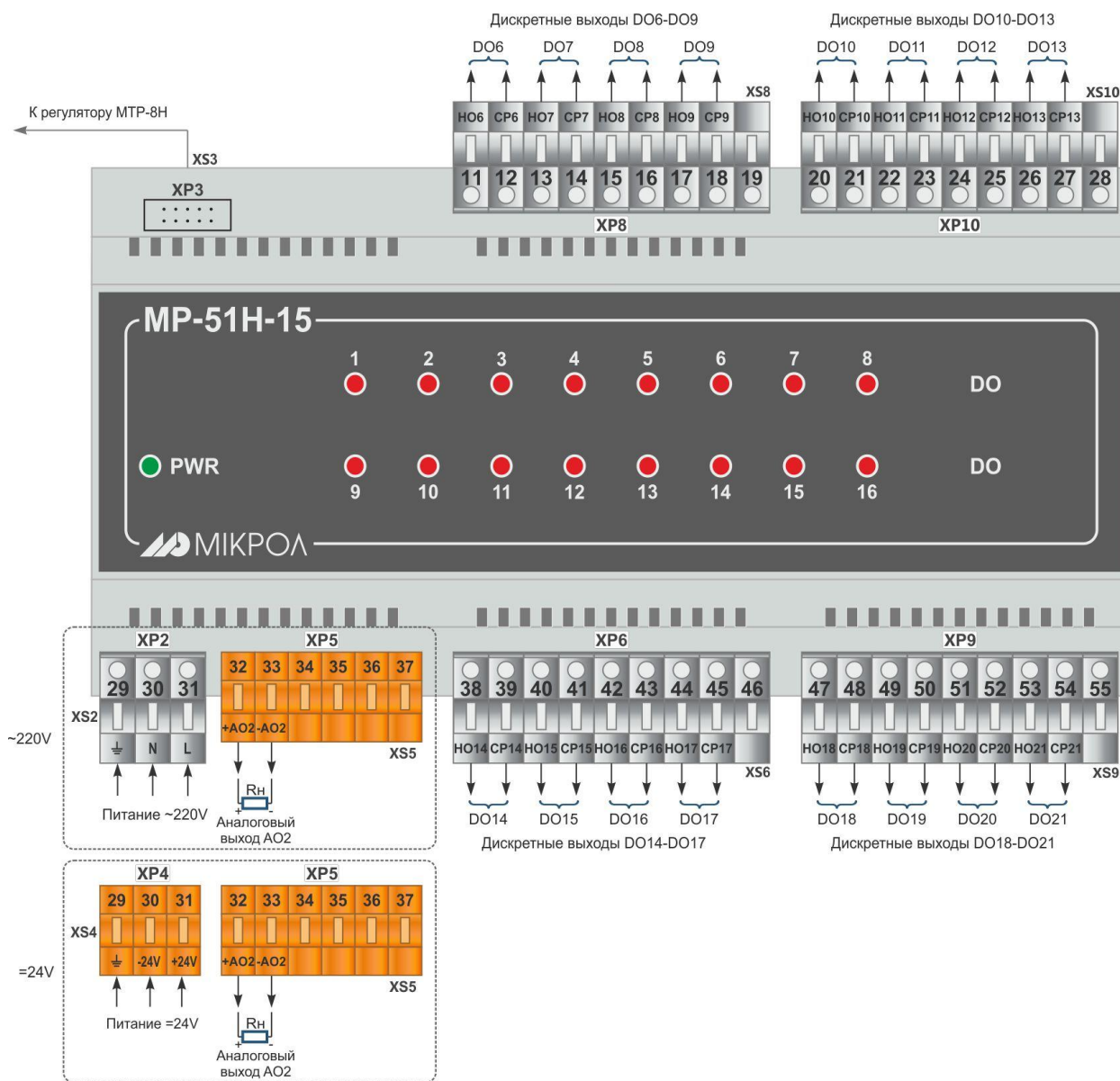


Рисунок Б.8 - Схема внешних соединений модуля расширения МР-51Н-15

Примечания.

1. При подключении индуктивных нагрузок (реле, пускатели, контакторы, соленоиды и т.п.) к дискретным транзисторным выходам регулятора, во избежание выхода из строя выходного транзистора из-за большого тока самоиндукции, параллельно нагрузке (обмотке реле) необходимо устанавливать блокирующий диод VD – см. схему подключения. Тип устанавливаемого диода КД209, КД258, 1N4004...1N4007 или аналогичный, рассчитанный на обратное напряжение 100 В, прямой ток 0.5 А.

2. Положение перемычек J1 на модуле расширений для настройки аналогового выхода приведено в таблице:

Диапазон выходного сигнала	Положение перемычек на модуле расширения
От 0 мА до 5 мА	[2-4], [7-8]
От 0 мА до 20 мА; От 4 мА до 20 мА	[2-4], [5-6]
От 0 В до 10 В	[1-2], [3-4]

3. Смещение выходного сигнала 4-20мА устанавливается программно.

4. Неиспользуемые клеммы не подключать.

Приложение Б.7 Подключение внешних цепей модулей расширения МР-51Н-16

Модуль расширения имеет 16 дискретных входов и 3 аналоговых выхода, то есть регулятор МТР-8Н с данным модулем расширения будет иметь 16 дискретных входов и 4 аналоговых выхода. Каждый дискретный вход гальванически изолирован от других дискретных входов и других цепей регулятора.

Для питания дискретных входов (датчиков) требуется внешнее нестабилизированное напряжение 24В постоянного тока.

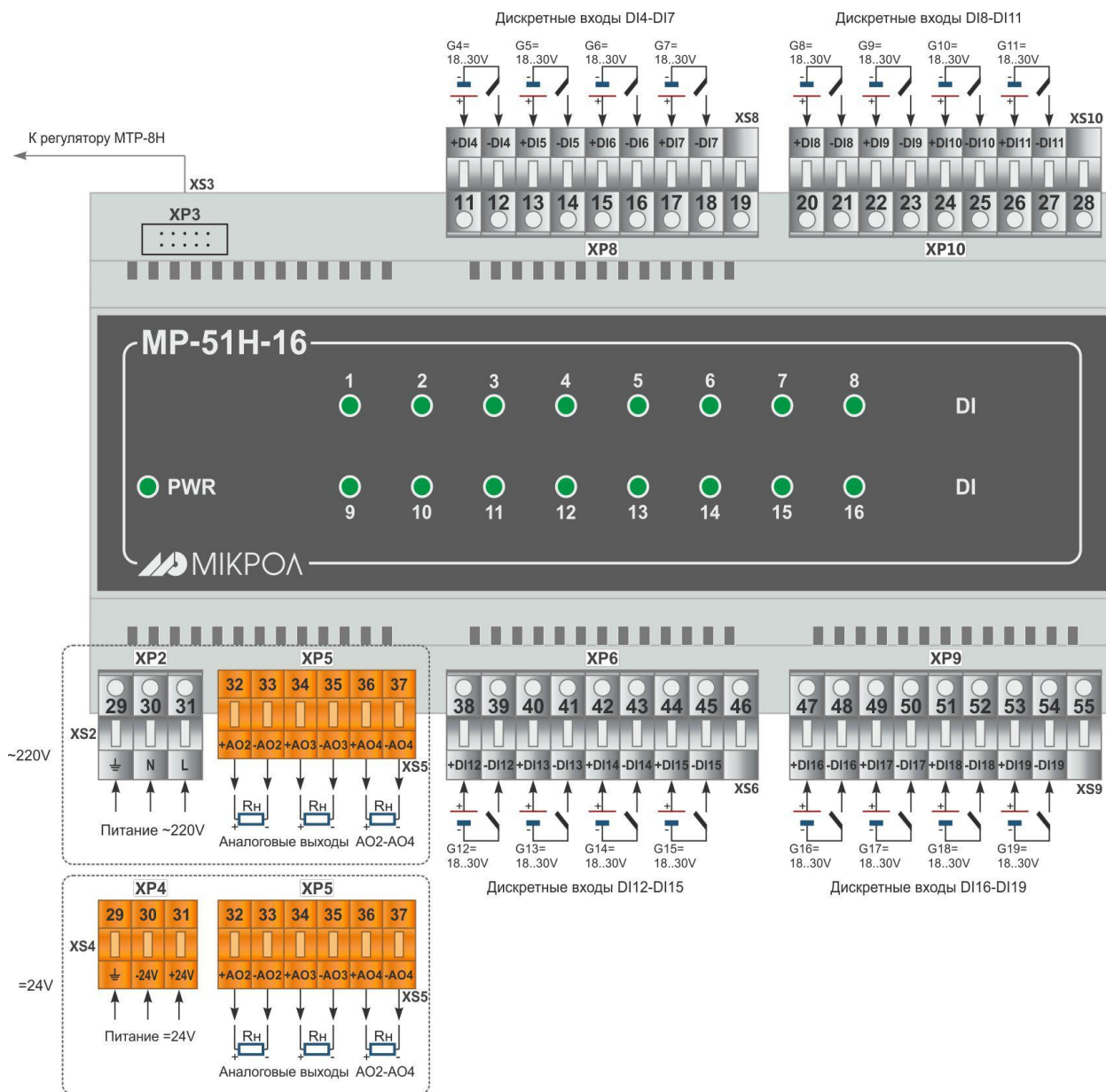


Рисунок Б.9 - Схема внешних соединений модуля расширения МР-51Н-16

Примечания.

1. Положение перемычек J1, J2 и J3 на модуле расширений для настройки аналоговых выходов приведено в таблице:

Диапазон выходного сигнала	Положение перемычек на модуле расширения
От 0 мА до 5 мА	[2-4], [7-8]
От 0 мА до 20 мА; От 4 мА до 20 мА	[2-4], [5-6]
От 0 В до 10 В	[1-2], [3-4]

2. Смещение выходного сигнала 4-20 мА устанавливается программно.

3. Неиспользуемые клеммы не подключать.

Приложение Б.8 Подключение внешних цепей модулей расширения МР-51Н-17

Модуль расширения имеет 8 дискретных входов, 8 дискретных выходов и 3 аналоговых выхода, то есть регулятор МТР-8Н с данным модулем расширения будет иметь 8 дискретных входов, 16 дискретных выходов (8 базовых + 8 на модуле расширения) и 4 аналоговых выхода соответственно. Каждый дискретный вход гальванически изолирован от других дискретных входов и других цепей регулятора.

Для питания дискретных входов (датчиков) требуется внешнее нестабилизированное напряжение 24В постоянного тока.

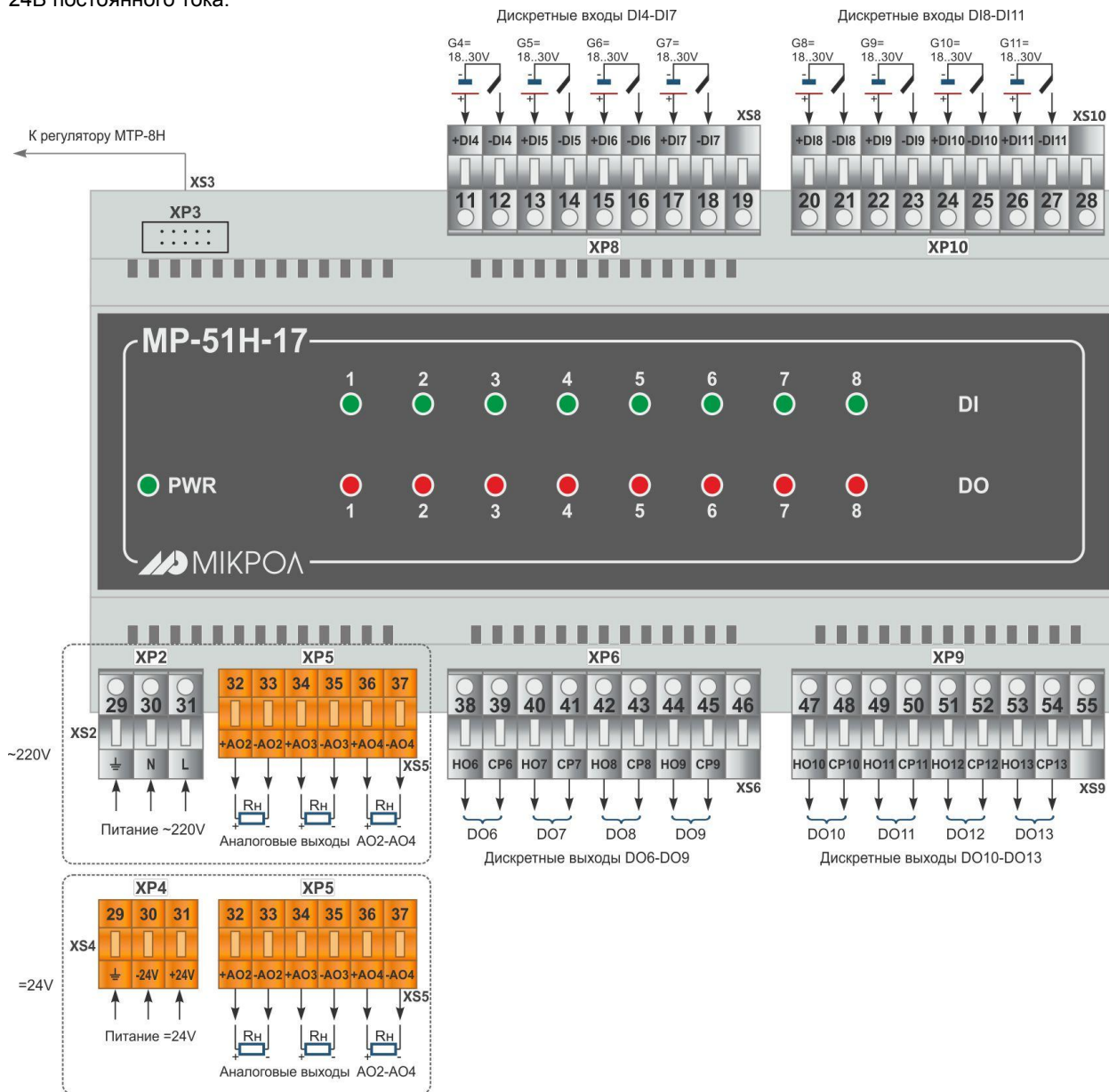


Рисунок Б.10 - Схема внешних соединений модуля расширения МР-51Н-17

Примечания.

1. При подключении индуктивных нагрузок (реле, пускатели, контакторы, соленоиды и т.п.) к дискретным транзисторным выходам регулятора, во избежание выхода из строя выходного транзистора из-за большого тока самоиндукции, параллельно нагрузке (обмотке реле) необходимо устанавливать блокирующий диод VD – см. схему подключения. Тип устанавливаемого диода КД209, КД258, 1N4004...1N4007 или аналогичный, рассчитанный на обратное напряжение 100В, прямой ток 0,5А.

2. Положение перемычек J1, J2 и J3 на модуле расширений для настройки аналоговых выходов приведено в таблице:

Диапазон выходного сигнала	Положение перемычек на модуле расширения
От 0 мА до 5 мА	[2-4], [7-8]
От 0 мА до 20 мА; От 4 мА до 20 мА	[2-4], [5-6]
От 0 В до 10 В	[1-2], [3-4]

3. Смещение выходного сигнала 4-20мА устанавливается программно.

4. Неиспользуемые клеммы не подключать.

Приложение Б.9 Подключение внешних цепей модулей расширения MP-51H-18

Модуль расширения имеет 16 дискретных выходов и 3 аналоговых выхода, то есть регулятор МТР-8Н с данным модулем расширения будет иметь 24 дискретных выхода (8 базовых + 16 на модуле расширения) и 4 аналоговых выхода соответственно. Каждый дискретный выход гальванически изолирован от других дискретных входов и других цепей регулятора.

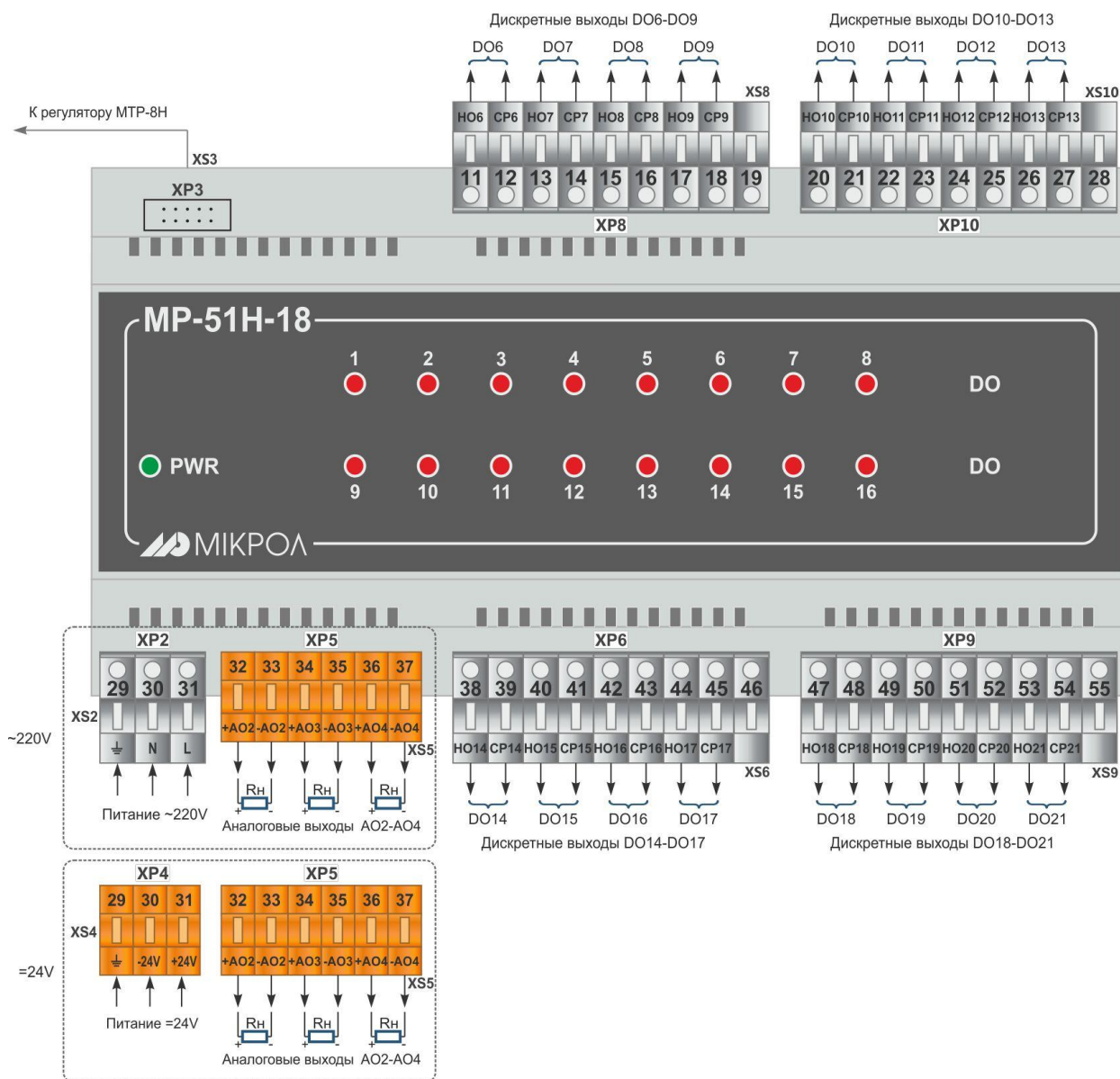


Рисунок Б.11 - Схема внешних подключений модуля расширения MP-51H-18

Примечания.

1. При подключении индуктивных нагрузок (реле, пускатели, контакторы, соленоиды и т.п.) к дискретным транзисторным выходам регулятора, во избежание выхода из строя выходного транзистора из-за большого тока самоиндукции, параллельно нагрузке (обмотке реле) необходимо устанавливать блокирующий диод VD – см. схему подключения. Тип устанавливаемого диода КД209, КД258, 1N4004...1N4007 или аналогичный, рассчитанный на обратное напряжение 100В, прямой ток 0,5А.

2. Положение перемычек J1, J2 и J3 на модуле расширений для настройки аналоговых выходов приведено в таблице:

Диапазон выходного сигнала	Положение перемычек на модуле расширения
От 0 мА до 5 мА	[2-4], [7-8]
От 0 мА до 20 мА; От 4 мА до 20 мА	[2-4], [5-6]
От 0 В до 10 В	[1-2], [3-4]

3. Смещение выходного сигнала 4-20мА устанавливается программно.

4. Неиспользуемые клеммы не подключать.

Приложение В - Коммуникационные функции

Приложение В.1 Общие сведения

Микропроцессорные регуляторы МТР-8Н могут обеспечить выполнение коммуникационной функции по интерфейсу RS-485, позволяющей контролировать и модифицировать его параметры при помощи внешнего устройства (компьютера, микропроцессорной системы управления).

Интерфейс предназначен для конфигурирования регулятора, для использования в качестве удаленного устройства при работе в современных сетях управления и сбора информации (приема-передачи команд и данных), SCADA системах и т.п..

Протоколом связи по интерфейсу RS-485 является протокол Modbus режим RTU (Remote Terminal Unit).

Для работы необходимо настроить коммуникационные характеристики регуляторов МТР-8Н таким образом, чтобы они совпадали с настройками обмена данными главного компьютера. Характеристики сетевого обмена настраиваются на УРОВНЕ 15 конфигурации.

При обмене по интерфейсному каналу связи, если происходит передача данных от регулятора в сеть, на передней панели регулятора мигает индикатор **ИНТ**.

Программно доступные регистры регулятора МТР-8Н приведены в таблице В.1 раздела В.1.

Доступ к регистрам оперативного управления № 0-164 разрешен постоянно.

Доступ к регистрам программирования и конфигурации № 165-981 разрешается в случае установки в «1» регистра разрешения программирования №164, которое возможно осуществить с персональной ПК, а также в меню конфигурации 17.00=[0001].

Количество запрашиваемых регистров не должно превышать 16. Если в кадре запроса заказано более 16 регистров, регулятор МТР-8Н в ответе ограничивает их количество до первых 16-ти регистров.

При программировании с ПК необходимо контролировать диапазоны изменения значений параметров, указанные в таблице В.1 раздела В.1.

Для обеспечения минимального времени реакции на запрос от ПК в регуляторе существует параметр – 15.02. «Тайм-аут кадра запроса в системных тактах регулятора 1такт = 250 мкс». Минимально возможные тайм-ауты для различных скоростей следующие:

Скорость, бит/с	Время передачи кадра запроса, мсек	Тайм-аут, в системных тактах 1 такт = 250 мкс (Time out [с.т.])
2400	36,25	145
4800	18,13	73
9600	9,06	37
14400	6,04	25
19200	4,53	19
28800	3,02	13
38400	2,27	10
57600	1,51	7
76800	1,13	5
115200	0,76	4
230400	0,38	3
460800	0,2	2
921600	0,1	1

Время передачи кадра запроса - пакета из 8-ми байт определяется соотношением (где: один передаваемый байт = 1 старт бит+ 8 бит + 1 стоп бит = 10 бит):

$$T_{\text{передачи}} = 1000 * \frac{(10 \text{ бит} * 8 \text{ байт} + 7 \text{ бит})}{V \text{ бит/сек}}, \text{ мсек}$$

Если наблюдаются частые сбои при передаче данных от регулятора, то необходимо увеличить значение его тайм-аута, но при этом учесть, что необходимо увеличить время повторного запроса от ЭВМ, т.к. всегда время повторного запроса должно быть больше тайм-аута регулятора.

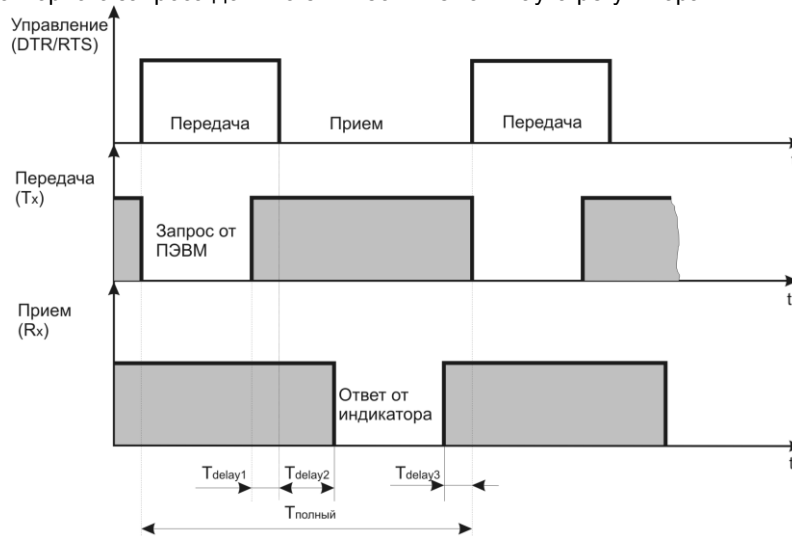


Рисунок В.1 - Временные диаграммы управления передачей и приемом блока интерфейсов БПИ-485 (БПИ-52)

T_{delay1} – задержка на автоматическое переключение БПИ-485 (БПИ-52) на прием данных. Она составляет время передачи одного байта.

T_{delay2} – время реакции устройства на запрос данных.

T_{delay3} – задержка на передачу последнего байта из буфера в линию.

$T_{\text{полный}}$ – минимальное время ответа.

Рекомендации по программированию обмена данными с регуляторами МТР-8Н (особенности использования функций WinAPI)

При операциях ввода / вывода (с программным управлением DTR/RTS), необходимо удерживать сигнал DTR/RTS до окончания передачи кадра запроса. Для определения момента передачи последнего символа из буфера передачи COM порта рекомендуется использовать функцию: WaitForClearBuffer.

```
void WaitForClearBuf(void)
{
    byte Stat;

    __asm
    {
        a1:mov dx,0x3FD
            in al,dx
            test al,0x20
            jz a1
        a2:in al,dx
            test al,0x40
            jz a2
    }
}
```

Кадр ответа от регулятора передается регулятором с задержкой 3 – 9 мс от момента принятия кадра запроса. Для ожидания кадра ответа не рекомендуется использовать WinApi: Sleep(), а использовать OVERLAPPED структуру и определять получение ответа от регулятора следующим кодом:

```
while(dwCommEvent!=EV_RXCHAR)
{
    int tik=::GetTickCount();
    ::WaitCommEvent(DriverHandle,&dwCommEvent,&Rd2);
    TimeOut=TimeOut+ (::GetTickCount()-tik);
    if (TimeOut>100) break;
}
```

TimeOut – таймаут на получение ответа.

После передачи кадра ответа регулятору необходима пауза =1мс для переключения в режим приема. Для ожидания также не рекомендуется использовать функцию WinApi Sleep().

Приложение В.2 Таблица программно доступных регистров регулятора МТР-8Н

Таблица В.2 – Программно доступные регистры регулятора МТР-8Н

Функциональный код операции	Адрес регистра, DEC	Формат данных	Пункт меню	Наименование параметра [Параметр уровня конфигурации]	Диапазон изменения (десятичные значения)
03	0	INT	SYS.06	Регистр идентификации регулятора : Мл.байт - код (модель) регулятора 12 DEC, Ст.байт - версия прогр. обеспечения 08 DEC	XX.89 DEC (по-байтно) XX.59 HEX (по-байтно)
03 / 06	1 - 8	INT	Передняя панель	Значение измеряемой величины на аналоговых входах каналов AI1 ... 8	От минус 9999 до 9999* *см.примечание
03 / 06	9 - 24	BYTE	Передняя панель	Регистр дискретных входов DI1 и DI16	0 – откл., 1 – вкл.
03 / 06	25 - 48	BYTE	Передняя панель	Регистр дискретных выходов DO1 – DO24	0 – откл., 1 – вкл.
03 / 06	49	BYTE		Регистр дискретных входов (побитно) DI1 и DI16	0 – откл., 1 – вкл.
03 / 06	50 - 51	BYTE		Регистр дискретных выходов (побитно) DO1 – DO24	0 – откл., 1 – вкл.
03 / 06	52 - 59	BYTE	Передняя панель	Регистр режимов регуляторов 1 ... 8	0 – автомат., 1 – ручной
03 / 06	60 - 67	INT	Передняя панель	Заданная точка каналов 1 ... 8	От минус 9999 до 9999
03 / 06	68 - 75	INT	Передняя панель	Значение выходов ПИД регуляторов 1 – 8	0 - 100
03 / 06	76 – 83	INT	PID.00	Кoeffициент усиления регуляторов 1 – 8	От 000,1 до 050,0
03 / 06	84 – 91	INT	PID.01	Время интегрирования регуляторов 1 – 8	От 0000 до 6000
03 / 06	92 – 99	INT	PID.02	Время дифференцирования регуляторов 1 – 8	От 0000 до 6000
03 / 06	100 – 123	INT	DOT.02	Уставка MIN DO1 ... DO24	От минус 9999 до 9999
03 / 06	132 – 155	INT	DOT.03	Уставка MAX DO1 ... DO24	От минус 9999 до 9999
03 / 06	164	BYTE	LOAD.00	Разрешение программирования**	0 – запрещено, 1 – разрешено
03	165	SHORT	SYS.05	Тип модуля расширения	0,11,13,15,16,17,18
03 / 06	166 – 173	SHORT	AIN.00	Тип шкалы аналоговых входов 1 ... 8	0 – 17
03 / 06	174 – 181	INT	AIN.01	Нижний предел размаха шкалы входов 1 ... 8	От минус 9999 до 9999
03 / 06	182 – 189	INT	AIN.02	Верхний предел размаха шкалы входов 1 ... 8	От минус 9999 до 9999
03 / 06	190 – 197	INT	AIN.03	Положение десятичного разделителя входов 1...8	0 – «0,000», 1 – «00,00», 2 – «000,0», 3 – «0000»
03 / 06	198 – 205	INT	AIN.04	Постоянная времени входного цифрового фильтра входов 1 ... 8	000,0 – 600,0
03 / 06	206 – 213	INT	AIN.05	Максимальная длительность импульсной помехи	000,0 – 005,0
03 / 06	214 – 221	BYTE	AIN.07	Метод температурной коррекции входных сигналов от термопар	0 – ручная 1 – автоматическая
03 / 06	222 – 229	INT	AIN.08	Значение температуры в режиме ручной коррекции входных сигналов от термопар	От минус 099,9 до 999,9
03 / 06	230 – 253	SHORT	DOT.00	Логика работы вых.устройств DO каналов 1 - 24	0000 – 0005
03 / 06	262 – 285	SHORT	DOT.01	Номер аналогового входа для управления логикой работы дискретных выходов DO1 – DO24	0000 – 0015
03 / 06	294 – 317	INT	DOT.04	Гистерезис выходного устройства DO1 – DO24	0000 – 9999
03 / 06	326 – 349	INT	DOT.05	Тип выходного сигнала выходного устройства DO1 – DO24	000,0 – статический 000,1 – 999,9 – импул.
03 / 06	358 – 381	SHORT	DOT.06	Безопасное положение выходного устройства DO1 – DO24 при обрыве датчика	0 – последнее положение 1 – откл. 2 – вкл.
03 / 06	390 – 397	SHORT	CTRL.00	Тип регулятора 1 - 8	0000 – 0005
03 / 06	398 – 405	SHORT	CTRL.01	Номер аналогового входа для параметра ПИД регулятора канала 1 - 8	0000 – 0015
03 / 06	406 – 413	BYTE	CTRL.02	Тип управления регулятора канала 1 - 8	0000 – обратное 0001 – прямое
03 / 06	414 – 421	INT	CTRL.03	Скорость динамической балансировки задания	0000 – 9999
03 / 06	422 – 429	INT	CTRL.04	Время механизма Тм, период ПИД-ШИМ	000,0 – 999,9
03 / 06	430 – 437	INT	CTRL.05	Минимальная длительность импульса Тмин	000,0 – 999,9
03 / 06	438 – 445	INT	CTRL.06	Задержка на включение DO в противоположном направлении	000,1 – 999,9
03 / 06	446 – 453	INT	CTRL.07	Зона нечувствительности 3-х позиционного регулятора (Мертвая зона)	0000 – 9999
03 / 06	454 – 461	INT	CTRL.08	Гистерезис 2-х, 3-х позиционного регулятора	0000 – 9999
03 / 06	462 – 469	INT	CTRL.10	Ограничение MAX аналоговой ячейки регулятора	От минус 009,9 до 109,9
03 / 06	470 – 477	INT	CTRL.09	Ограничение MIN аналоговой ячейки регулятора	От минус 009,9 до 109,9
03 / 06	478 – 485	SHORT	CTRL.11	Номер дискр.выхода на который подается сигнал «БОЛЬШЕ» регуляторов каналов 1...8	0 - 15

Продолжение таблицы В.2 - Программно доступные регистры регулятора МТП-8Н

Функцион альный код операции	Адрес регистра, DEC	Формат данных	Пункт меню	Наименование параметра [Параметр уровня конфигурации]	Диапазон изменения (десятичные значения)
03 / 06	486 – 493	SHORT	CTRL.12	Номер дискр.выхода на который подается сигнал «МЕНЬШЕ» регуляторов каналов 1...8	0 - 15
03 / 06	494 – 501	SHORT	CTRL.13	Безопасное положение выхода в случае отказа датчика, линии связи или измерительного канала	0000 – 0003
03 / 06	502 – 509	INT	CTRL.14	Значение безопасного положения устанавливаемого пользователем	000,0 – 099,9
03 / 06	510 – 517	SHORT	CTRL.15	Тип технологической сигнализации	0000 - 0003
03 / 06	518 – 525	INT	CTRL.16	Технологическая сигнализация "минимум"	От минус 9999 до 9999
03 / 06	526 – 533	INT	CTRL.17	Технологическая сигнализация "максимум"	От минус 9999 до 9999
03 / 06	534 – 541	INT	CTRL.18	Гистерезис технологической сигнализации	0000 – 9999
03 / 06	542 – 545	SHORT	AOT.00	Источник аналогового сигнала для управления аналоговым выходом АО1 – АО4	0000 – 0017
03 / 06	546 – 549	INT	AOT.01	Начальное значение входного сигнала равно 0% выходного сигнала	От минус 9999 до 9999
03 / 06	550 – 553	INT	AOT.02	Конечное значение входного сигнала равно 100% выходного сигнала	От минус 9999 до 9999
03 / 06	554 – 557	BYTE	AOT.03	Направление выходного сигнала АО1 – АО4	0; 1
03 / 06	558 – 565	SHORT	AIN.06	Количество точек линеаризации	0000 – 0019 00,00 – 99,99
03 / 06	566 – 585 586 – 605 606 – 625 626 – 645 646 – 665 666 – 685 686 – 705 706 – 725	INT	LNХ1.00-19 LNХ2.00-19 LNХ3.00-19 LNХ4.00-19 LNХ5.00-19 LNХ6.00-19 LNХ7.00-19 LNХ8.00-19	Абсциссы опорных точек линеаризации аналогового входа А11, А12, А13,,, А18	
03 / 06	726 – 745 746 – 765 766 – 785 786 – 805 806 – 825 826 – 845 846 – 865 866 – 885	INT	LNУ1.00-19 LNУ2.00-19 LNУ3.00-19 LNУ4.00-19 LNУ5.00-19 LNУ6.00-19 LNУ7.00-19 LNУ8.00-19	Ординаты опорных точек линеаризации (У) аналогового входа А11, А12, А13,,, А18	От минус 9999 до 9999
03 / 06	886 – 893	INT	CALI.00	Калибровка начала шкалы входа каналов 1 ... 8	От минус 9999 до 9999
03 / 06	894 – 901	INT	CALI.01	Калибровка конца шкалы входа каналов 1 ... 8	От минус 9999 до 9999
03 / 06	902 – 905	INT	CALO.00	Калибровка начала шкалы выхода АО1 – АО4	От минус 9999 до 9999
03 / 06	906 – 909	INT	CALO.01	Калибровка конца шкалы выхода АО1 – АО4	От минус 9999 до 9999
03 / 06	910	INT	SYS.07	Калибровка нуля датчика термокомпенсации	От минус 9999 до 9999
03 / 06	911	INT	SYS.08	Калибровка максимума датчика термокомпенсации	От минус 9999 до 9999
03 / 06	912 – 919	INT	COR.01	Кoeffициент коррекции (смещение) аналоговых входов А11 – А18	От минус 9999 до 9999
03 / 06	920 – 927	SHORT	FUNC.00	Тип функции для 1 – 8-го функционального блока	0000 – 0003
03 / 06	928 – 935	SHORT	FUNC.01	Первый параметр для 1 – 8-го функ. блока	0000 – 0007
03 / 06	936 – 943	SHORT	FUNC.02	Второй параметр для 1 – 8-го функ. блока	0000 – 0007
03 / 06	944 – 951	INT	Передняя панель	Значение выхода функ. блоков 1 – 8	От минус 9999 до 9999
03 / 06	952 – 959	INT	CTRL.19	Уставка аварийной сигнализации MIN для аналоговых входов А11 – А18	От минус 9999 до 9999
03 / 06	960 – 967	INT	CTRL.20	Уставка аварийной сигнализации MAX для аналоговых входов А11 – А18	От минус 9999 до 9999
03 / 06	976	SHORT	SYS.04	Количество индицируемых параметров	0001 - 0008
03 / 06	977	SHORT	SYS.03	Время индикации	0001 - 0010
03	978	SHORT	SYS.02	Тайм-аут кадра запроса	0001 - 0200
03	979	SHORT	SYS.00	Сетевой адрес	0000 - 0255
03	980	SHORT	SYS.01	Скорость обмена	0000 - 0012
03 / 06	981	INT	SYS.07	Значение коррекции показаний датчика термокомпенсации	От минус 9999 до 9999

* **Примечание к регистрам 1 – 8.** При недостоверных данных значение измеряемой переменной в этих регистрах увеличивается на 20479 (4FFFh), т.е. выходит за пределы любого измеряемого диапазона, и это может служить признаком о недостоверности данных для верхнего уровня.

** Регистр 164 «Разрешение программирования», в случае установки его значения в «1», разрешает изменение конфигурационных регистров No 165-981. Установку «Разрешение программирования» можно осуществить с персональной ЭВМ или с передней панели регулятора (уровень 17.00). При наличии в 164 регистре «0» доступны для изменения только регистры оперативного управления 0-164, а остальные для чтения.

Таблица В.3 – Программно доступные битовые регистры по записи регулятора МТР-8Н

Функциональный код операции (только запись)	Адрес битового регистра Data Coil	Наименование битового параметра	Диапазон изменения (шестнадцатеричные значения)
05	0	Дискретный выход КАНАЛ 1	0x0000 – 0 (откл), 0xFF00 – 1 (вкл)
05	1	Дискретный выход КАНАЛ 2	0x0000 – 0 (откл), 0xFF00 – 1 (вкл)
05	2	Дискретный выход КАНАЛ 3	0x0000 – 0 (откл), 0xFF00 – 1 (вкл)
05	3	Дискретный выход КАНАЛ 4	0x0000 – 0 (откл), 0xFF00 – 1 (вкл)
05	4	Дискретный выход КАНАЛ 5	0x0000 – 0 (откл), 0xFF00 – 1 (вкл)
05	5	Дискретный выход КАНАЛ 6	0x0000 – 0 (откл), 0xFF00 – 1 (вкл)
05	6	Дискретный выход КАНАЛ 7	0x0000 – 0 (откл), 0xFF00 – 1 (вкл)
05	7	Дискретный выход КАНАЛ 8	0x0000 – 0 (откл), 0xFF00 – 1 (вкл)
05	8	Дискретный выход КАНАЛ 9	0x0000 – 0 (откл), 0xFF00 – 1 (вкл)
05	9	Дискретный выход КАНАЛ 10	0x0000 – 0 (откл), 0xFF00 – 1 (вкл)
05	10	Дискретный выход КАНАЛ 11	0x0000 – 0 (откл), 0xFF00 – 1 (вкл)
05	11	Дискретный выход КАНАЛ 12	0x0000 – 0 (откл), 0xFF00 – 1 (вкл)
05	12	Дискретный выход КАНАЛ 13	0x0000 – 0 (откл), 0xFF00 – 1 (вкл)
05	13	Дискретный выход КАНАЛ 14	0x0000 – 0 (откл), 0xFF00 – 1 (вкл)
05	14	Дискретный выход КАНАЛ 15	0x0000 – 0 (откл), 0xFF00 – 1 (вкл)
05	15	Дискретный выход КАНАЛ 16	0x0000 – 0 (откл), 0xFF00 – 1 (вкл)
05	16	Дискретный выход КАНАЛ 17	0x0000 – 0 (откл), 0xFF00 – 1 (вкл)
05	17	Дискретный выход КАНАЛ 18	0x0000 – 0 (откл), 0xFF00 – 1 (вкл)
05	18	Дискретный выход КАНАЛ 19	0x0000 – 0 (откл), 0xFF00 – 1 (вкл)
05	19	Дискретный выход КАНАЛ 20	0x0000 – 0 (откл), 0xFF00 – 1 (вкл)
05	20	Дискретный выход КАНАЛ 21	0x0000 – 0 (откл), 0xFF00 – 1 (вкл)
05	21	Дискретный выход КАНАЛ 22	0x0000 – 0 (откл), 0xFF00 – 1 (вкл)
05	22	Дискретный выход КАНАЛ 23	0x0000 – 0 (откл), 0xFF00 – 1 (вкл)
05	23	Дискретный выход КАНАЛ 24	0x0000 – 0 (откл), 0xFF00 – 1 (вкл)
05	24		
05	25		
05	26		
05	27		
05	28		
05	29		
05	30		
05	31		

Регистры 0-31 таблицы В.2 представляют собой побитный образ регистров 50, 51 таблицы В.1. Функция 05 предоставлена с точки зрения безопасного управления регистром 50, 51 (см. таблицу В.1). Рекомендуется осуществлять групповое чтение из регистра 50, 51 таблицы В.1 (код 03), а запись осуществлять побитно в адрес битового регистра 0-31 таблицы В.2 (код 05).

Приложение В.3 MODBUS протокол

В.3.1 Формат каждого байта, который принимается и передается регуляторами следующий:

1 start bit, 8 data bits, 1 Stop Bit (No Parity Bit)
 LSB (Least Significant bit) младший бит передается первым.

Кадр Modbus сообщения следующий:

DEVICE ADDRESS	FUNCTION CODE	DATA	CRC CHECK
8 BITS	8 BITS	k x 8 BITS	16 BITS

Где $k \leq 16$ – количество запрашиваемых регистров. Если в кадре запроса заказано более 16 регистров, РЕГУЛЯТОР МТР-8Н в ответе ограничивает их количество до первых 16-ти регистров.

В.3.2 Device Address. Адрес устройства

Адрес регулятора (slave-устройства) в сети (1-255), по которому обращается SCADA система (master-устройство) со своим запросом. Когда удаленный регулятор посылает свой ответ, он размещает этот же (собственный) адрес в этом поле, чтобы master-устройство знало, какое slave-устройство отвечает на запрос.

В.3.3 Function Code. Функциональный код операции

РЕГУЛЯТОР МТР-8Н поддерживает следующие функции:

Function Code	Функция
03	Чтение регистра(ов)
05	Запись битовых переменных
06	Запись в один регистр

B.3.4 Data Field. Поле передаваемых данных

Поле данных сообщения, посылаемого SCADA системой удаленному регулятору, содержит добавочную информацию, которая необходима slave-устройству для детализации функции. Она включает:

- начальный адрес регистра и количество регистров для функции 03 (чтение)
- адрес регистра и значение этого регистра для функции 06 (запись).

Поле данных сообщения, посылаемого в ответ удаленным регулятором, содержит:

- количество байт ответа на функцию 03 и содержимое запрашиваемых регистров
- адрес регистра и значение этого регистра для функции 06.

B.3.5 CRC Check. Поле значения контрольной суммы

Значение этого поля - результат контроля с помощью циклического избыточного кода (Cyclical Redundancy Check -CRC).

После формирования сообщения (**address, function code, data**) передающее устройство рассчитывает CRC код и помещает его в конец сообщения. Приемное устройство рассчитывает CRC код принятого сообщения и сравнивает его с переданным CRC кодом. Если CRC код не совпадает, это означает что имеет место коммуникационная ошибка. Устройство не выполняет действий и не дает ответ в случае обнаружения CRC ошибки.

Последовательность CRC расчетов:

1. Загрузка CRC регистра (16 бит) единицами (FFFFh).
2. Исключающее ИЛИ с первыми 8 бит байта сообщения и содержимым CRC регистра.
3. Сдвиг результата на один бит вправо.
4. Если сдвигаемый бит = 1, исключающее ИЛИ содержимого регистра с A001h значением.
5. Если сдвигаемый бит нуль, повторить шаг 3.
6. Повторять шаги 3, 4 и 5 пока 8 сдвигов не будут иметь место.
7. Исключающее ИЛИ со следующими 8 бит байта сообщения и содержимым CRC регистра.
8. Повторять шаги от 3 до 7 пока все байты сообщения не обработаются.
9. Конечное содержимое регистра и будет значением контрольной суммы.

Когда CRC размещается в конце сообщения, младший байт CRC передается первым.

Приложение В.4 Пример расчета контрольной суммы на языке СИ

Example of CRC calculation in "C" language

```
unsigned int crc_calculation (unsigned char *buff, unsigned char number byte)
{
    unsigned int crc;
    unsigned char bit_counter;

    crc = 0xFFFF;                // initialize crc

    while ( number_byte>0 )
    {
        crc ^= *buff++ ;         // crc XOR with data
        bit_counter=0;          // reset counter
        while ( bit_counter < 8 )
        {
            if ( crc & 0x0001 )
            {
                crc >>= 1;      // shift to the right 1 position
                crc ^= 0xA001;   // crc XOR with 0xA001
            }
            else
            {
                crc >>=1;       // shift to the right 1 position
            }
            bit_counter++;       // increase counter
        }
        number_byte--;          // adjust byte counter
    }

    return (crc);               // final result of crc
}
```

Приложение В.5 Формат команд

Чтение нескольких регистров. Read Multiple Register (03)

Следующий формат используется для передачи запросов от компьютера и ответов от удаленного устройства.

Запрос устройству SENT TO DEVICE:

DEVICE ADDRESS	FUNCTION CODE 03	DATA		CRC
		STARTING REGISTERS	NUMBER OF REGISTERS	
1 BYTE	1 BYTE	HB LB	HB LB	LB HB

Ответ устройства. RETURNED FROM DEVICE:

DEVICE ADDRESS	FUNCTION CODE 03	DATA				CRC
		NUMBER OF BYTES	FIRST REGISTER	...	N REGISTER	
1 BYTE	1 BYTE	1 BYTE	HB LB	...	HB LB	LB HB

Где «NUMBER OF REGISTERS» и $n \leq 16$ – количество запрашиваемых регистров. Если в кадре запроса заказано более 16 регистров, регулятор MTP-8H в ответе ограничивает их количество до первых 16-ти регистров.

Пример 1:

1. Чтение регистра Read Single Register (03)

Запрос устройству. SENT TO DEVICE: Address 1, Read (03) register 1 (Setpoint)

DEVICE ADDRESS	FUNCTION CODE	DATA		CRC
		STARTING REGISTERS	NUMBER OF REGISTERS	
01	03	00 01	00 01	D5 CA

Ответ устройства. RETURNED FROM DEVICE: Setpoint set to 100.0

DEVICE ADDRESS	FUNCTION CODE	NUMBER OF BYTES	VALUE OF REGISTERS	CRC
01	03	02	03 E8	B8 FA

03E8 Hex = 1000 Dec

2. Запись в регистр Write to Single Register (06)

Следующая команда записывает определенное значение в регистр.

Запрос и Ответ устройства. Sent to/Return from device:

DEVICE ADDRESS	FUNCTION CODE 06	DATA		CRC
		REGISTER	DATA/ VALUE	
1 BYTE	1 BYTE	HB LB	HB LB	LB HB

3. Запись битового регистра Write to Single Coil (05)

Следующая команда записывает определенное значение в битовый регистр. TMP-8 имеет 32 битовых регистра которые соответствуют регистрам №9 и 10.

Запрос устройству. SENT TO DEVICE: Address 1, Function (05), bit 16 – регистр состояния дискретного выхода №1.

DEVICE ADDRESS	FUNCTION CODE	DATA		CRC
		Coil address Hi Lo	Data Hi Lo	
01	05	00 10	FF 00	CRC

Пример 2:

Установить время дифференцирования регулятора 74 секунды в устройстве с адресом 20. Set Td to 74 sec (004A Hex) on Device address 20.

Запрос устройству. SEND TO DEVICE: Address 20 (Hex 14), write (06) to register 8, data 4A

DEVICE ADDRESS	FUNCTION CODE	DATA		CRC
		REGISTER	DATA/ VALUE	
14	06	00 08	00 4A	8B 3A

Ответ устройства. RETURNED FROM DEVICE:

DEVICE ADDRESS	FUNCTION CODE	DATA		CRC
		REGISTER	DATA/ VALUE	
14	06	00 08	00 4A	8B 3A

Приложение Г - Сводная таблица параметров регулятора МТР- 8Н

Таблица Г.1 - Сводная таблица параметров регулятора МТР- 8Н

Пункт меню	Параметр	Единицы измерения	Диапазон изменения параметра	Заводские настройки	Шаг изменения	Раздел	Примечание
Уровень 2. (P ID) Настройка параметров ПИД регуляторов							
00	Коэффициент усиления ПИД регулятора	ед.	000.1 – 050.0	001.0	000.1	3.6.1	
01	Время интегрирования	сек.	0000 – 6000	0020	0001	3.6.1	0000 – откл.
02	Время дифференцирования	сек.	0000 – 6000	0000	0001	3.6.1	0000 – откл.
Уровень 3. (P I D) Настройка параметров аналоговых входов AI1 – AI8*							
00	Тип аналогового входа		0000 – линейный 0001 – квадратический 0002 – ТСМ 50М 0003 – ТСМ 100М 0004 – гр.23 0005 – ТСП 50П, Pt50 0006 – ТСП 100П, Pt100 0007 – гр.21 0008 – линеаризованная шкала 0009 – Термопара линеаризованная 0010 – Термопара ТЖК (J) 0011 – Термопара ТХК (L) 0012 – Термопара ТХКн (E) 0013 – Термопара ТХА (K) 0014 – Термопара ТПП10 (S) 0015 – Термопара ТПР (B) 0016 – Термопара ТВР (A-1) 0017 – интерфейсный ввод	Согласно заказу	0001	3.6.2	
01	Нижний предел размаха шкалы	техн. ед.	От минус 9999 до 9999	Согласно заказу	Младший разряд	3.6.2	Если п.00 выбран в диапазоне 0002-0007 0010-0016 то значение этих пунктов изменить нельзя.
02	Верхний предел размаха шкалы	техн. ед.	От минус 9999 до 9999	Согласно заказу	Младший разряд	3.6.2	
03	Положение десятичного разделителя		0000. 000.0 00.00 0.000	000.0		3.6.2	
04	Постоянная времени цифрового фильтра	сек.	От 000.0 до 600.0	000.1	000.1	3.6.2	000.0 – откл.
05	Максимальная длительность импульсной помехи	сек.	От 000.0 до 005.0	000.1		3.6.2	Защита от импульсных помех
06	Количество участков линеаризации входа		От 0000 до 0019	0000	0001	3.6.3	
07	Метод температурной коррекции входных сигналов от термопар		0000 – ручная коррекция 0001 – автоматическая коррекция	0000	0001	3.6.2	T=Тизм+Ткор.руч (см.3.08) T=Тизм+Ткор.авт
08	Значение температуры в режиме ручной коррекции входных сигналов от термопар	техн. ед.	От минус 099.9 до 999.9	000.0	000.1	3.6.2	Ткор.руч При 3.07=0000
Уровень 4. (FuncL) Настройка функциональных блоков 1-8*							
00	Тип функции		0000 – не используется 0001 – разность (Δ) 0002 – среднее 0003 – влажность	0000	0001	3.6.4	
01	Первый параметр функционального блока P1		0000 – AI1 0001 – AI2 0002 – AI3 0003 – AI4 0004 – AI5 0005 – AI6 0006 – AI7 0007 – AI8	0000	0001	3.6.4	

Продолжение таблицы Г.1 - Сводная таблица параметров регулятора МТР- 8Н

Пункт меню	Параметр	Единицы измерения	Диапазон изменения параметра	Заводские настройки	Шаг изменения	Раздел	Примечание
02	Второй параметр функционального блока P2		0000 – AI1 0001 – AI2 0002 – AI3 0003 – AI4 0004 – AI5 0005 – AI6 0006 – AI7 0007 – AI8	0000	0001	3.6.4	
Уровень 5. (Pot) Настройка параметров аналоговых выходов АО1 – АО4							
00	Источник аналогового сигнала для управления аналоговым выходом АО1		0000 – не используется 0001 – вход AI1 0008 - вход AI8 0009 – интерфейсный вход 0010 – выход функц. блока 1 0017 – выход функц. блока 8	0001	0001	3.6.5	Только для функции ретрансмиссии (если 8.00≠0004)
01	Начальное значение входного сигнала равное 0% выходного сигнала	техн. ед.	От минус 9999 до 9999	000.0	Младший разряд	3.6.5	
02	Конечное значение входного сигнала равное 100% выходного сигнала	техн. ед.	От минус 9999 до 9999	100.0	Младший разряд	3.6.5	
03	Направление выходного сигнала АО1		0000 – АО=y 0001 – АО=100%-y	0000		3.6.5	
Уровень 6. (Idot) Настройка параметров дискретных выходов DO1 – DO8							
00	Логика работы выходного устройства DO		0000 - не используется выход откл; 0001 – больше MAX; 0002 – меньше MIN; 0003 - в зоне MIN-MAX; 0004 - в не зоны MIN-MAX 0005 – вне зоны предупредительной обобщенной технологической сигнализации; 0006 – резерв 0007 – интерфейсный вывод 0008 - вне зоны аварийной обобщенной технологической сигнализации (см. п. 3.7.5)	0001	0001	3.6.6	(относительно MIN–MAX соответствующего DO); ----- =5(8) -->DO сработает, если в каком либо канале параметр выйдет за рамки предупредительной (аварийной) технологической сигнализации
01	Источник аналогового сигнала для управления дискретным выходом DO		0000 – вход AI1 0001 – вход AI2 0007 - вход AI8 0008 – выход функц. блока 1 0015 - выход функц. блока 8	0000	0001	3.6.6	
02	Уставка MIN DO	техн. ед.	От минус 9999 до 9999	010.0	Младший разряд	3.6.6	С учетом децим. разделителя аналогового входа
03	Уставка MAX DO	техн. ед.	От минус 9999 до 9999	090.0	Младший разряд	3.6.6	С учетом децим. разделителя аналогового входа
04	Гистерезис выходного устройства DO	техн. ед.	От 0000 до 9999	002.0	Младший разряд	3.6.6	
05	Длительность импульса выходного устройства DO	сек.	От 000.0 до 999.9	000.0	Младший разряд	3.6.6	000.0 - статический 000.1-999.9 - импульсный (динамический)
06	Безопасное положение выходного устройства DO в случае отказа		0000 – последнее положение 0001 – откл. 0002 – вкл.	0000		3.6.6	

Продолжение таблицы Г.1 - Сводная таблица параметров регулятора МТР- 8Н

Пункт меню	Параметр	Единицы измерения	Диапазон изменения параметра	Заводские настройки	Шаг изменения	Раздел	Примечание
Уровень 7. (2dot) Настройка параметров дискретных выходов DO9 – DO16							
00 ... 12	Параметры аналогичны параметрам настройки уровня 6						
Уровень 8. (3dot) Настройка параметров дискретных выходов DO17 – DO24							
00 ... 12	Параметры аналогичны параметрам настройки уровня 6						
Уровень 9. (L E r L) Настройка параметров контуров управления*							
00	Тип регулятора		0000 – индикатор 0001 – 2-х позицион 0002 – 3-х позицион. 0003 – ПИД-ШИМ-регулятор 0004 – ПИД-аналоговый 0005 – ПИД-импульсный	0000	0001		
01	Номер аналогового входа (источник аналогового сигнала)		0000 – вход AI1 0007 - вход AI8 0008 – выход ф-к блока 1 0015 - выход ф-к блока 8	0000	0001		
02	Тип управления регулятора		0000 – обратное 0001 – прямое	0000			E = SP – PV E = PV – SP
03	Скорость динамической балансировки задания	техн. ед./мин	От 0000 до 9999	000.0	Младший разряд		0 - откл. С учетом децим. разделителя входа
04	Время механизма Тм или период ПИД-ШИМ	сек.	От 000.0 до 999.9	010.0	000.1		Для импульсного регулятора
05	Минимальная длительность импульса Тмин	сек.	От 000,0 до 999,9	000.1	000.1		Для импульсного регулятора
06	Задержка на включение DO в противоположном направлении	сек.	От 000.1 до 999.9	000.1	000.1		Для импульсного регулятора
07	Зона нечувствительности 3-х позиционного регулятора (Мертвая зона)	техн. ед.	От 0000 до 9999	0000	Младший разряд		Данный параметр представляет половинное значение зоны. С учетом децим. разделителя входа AI
08	Гистерезис 2-х, 3-х позиционного регулятора	техн. ед.	От 0000 до 9999	0000	Младший разряд		С учетом децим. разделителя входа AI
09	Ограничение МИН ячейки регулятора	%	-9.9 –109.9	000.0	000.1		Для ПИД – аналогового и ПИД – ШИМ регулятора
10	Ограничение МАКС ячейки регулятора	%	-9.9 –109.9	100.0	000.1		
11	Номер дискр.выхода на который подается сигнал «БОЛЬШЕ»		0 – выход DO1 23 – выход DO24	0000	0001		Для 2-х, 3-х позиционного и ПИД-ШИМ регулятора
12	Номер дискр.выхода на который подается сигнал «МЕНЬШЕ»		0 – выход DO1 23 – выход DO24	0001	0001		Для 3-х позиционного регулятора
13	Безопасное положение выхода регулятора в случае отказа датчика, линии связи или измерительного канала		0000 – последнее положение 0001 – 0% (откл.) 0002 – 100% (вкл.) 0003 – безопасное положение устанавливаемое пользователем	0000	0001		
14	Значение безопасного положения устанавливаемого пользователем	%	От 000.0 до 099.9	000.0	000.1		
15	Тип предупредительной сигнализации		0000 – абсолютная 0001 – девиационная 0002 – абсолютная с запоминанием 0003 – девиационная с запоминанием	0002	0001	3.6.7	

Продолжение таблицы Г.1 - Сводная таблица параметров регулятора МТР- 8Н

Пункт меню	Параметр	Единицы измерения	Диапазон изменения параметра	Заводские настройки	Шаг изменения	Раздел	Примечание
16	Уставка "минимум" предупредительной сигнализации	техн. ед.	От минус 9999 до 9999	020.0	Младший разряд	3.6.7	С учетом децим. разделителя входа AI
17	Уставка "максимум" предупредительной сигнализации	техн. ед.	От минус 9999 до 9999	080.0	Младший разряд	3.6.7	С учетом децим. разделителя входа AI
18	Гистерезис технологической сигнализации	техн. ед.	От 0000 до 9999	002.0	Младший разряд	3.6.7	С учетом децим. разделителя входа AI Для аварийной и предупредительной сигнализации
19	Уставка "минимум" аварийной сигнализации	техн. ед.	От минус 9999 до 9999	010.0	Младший разряд	3.6.7	С учетом децим. разделителя входа AI
20	Уставка "максимум" аварийной сигнализации	техн. ед.	От минус 9999 до 9999	090.0	Младший разряд	3.6.7	С учетом децим. разделителя входа AI
Уровень 10. (L P G U) Абсциссы (X) опорных точек линеаризации AI1 – AI8*							
00	Абсцисса начального значения (в % от входного сигнала)	%	От 00.00 до 99.99	00.00	00.01	3.6.3	
...		%					
19	Абсцисса 19 точки	%	От 00.00 до 99.99	00.00	00.01	3.6.3	
Уровень 11. (L P G U) Ординаты (Y) опорных точек линеаризации AI1 – AI8*							
00	Ордината начального значения (сигнал в технических единицах от -9999 до 9999)	техн. ед.	От минус 9999 до 9999	00.00	Младший разряд	3.6.3	
...		техн. ед.					
19	Ордината 19 точки	техн. ед.	От минус 9999 до 9999	00.00	Младший разряд	3.6.3	
Уровень 12. (L A L U) Калибровка аналоговых входов AI1 – AI8*							
00	Калибровка нуля аналогового входа (параметра)	техн. ед.	От минус 9999 до 9999			5.1	
01	Калибровка конца шкалы аналогового входа (параметра)	техн. ед.	От минус 9999 до 9999			5.1	
Уровень 13. (L O G) Коррекция аналоговых входов AI1 – AI8*							
00	Коррекция аналогового входа	техн. ед.	От минус 9999 до 9999	000.0	000.1	3.6.2	Индицирует PV=PV+Δ
01	Коэффициент коррекции (смещение) аналогового входа	техн. ед.	От минус 9999 до 9999	000.0	000.1	3.6.2	Индицирует Δ
Уровень 14. (L A L O) Калибровка аналоговых выходов AO1 – AO4							
00	Индикация и изменение состояния аналогового выхода AO	%	0 - 100			5.3	
01	Калибровка нуля аналогового выхода AO	%				5.3	
02	Калибровка максимума аналогового выхода AO	%				5.3	
Уровень 15. (S Y S) Общие параметры							
00	Сетевой адрес (номер прибора в сети)		От 0000 до 0255	0001	0001	В.1	0000 – отключен от сети
01	Скорость обмена	бит/с	0000 – 2400 0001 – 4800 0002 – 9600 0003 – 14400 0004 – 19200 0005 – 28800 0006 – 38400 0007 – 57600 0008 – 76800 0009 – 115200 0010 – 230400 0011 – 460800 0012 – 921600	0009	0001	В.1	

Продолжение таблицы Г.1 - Сводная таблица параметров регулятора МТР- 8Н

Пункт меню	Параметр	Единицы измерения	Диапазон изменения параметра	Заводские настройки	Шаг изменения	Раздел	Примечание
02	Тайм-аут кадра запроса в системных тактах 1 такт = 250 мкс		0001 – 0200	0006	0001	В.1	
03	Время индикации	сек.	0001 - 0010	0001	0001		
04	Количество индицируемых контуров управления		0001 – 0008	0008	0001		
05	Модель УСО (модуля расширения)		0000 – нет УСО 0011 – МР-51Н-11 0013 – МР-51Н-13 0015 – МР-51Н-15 0016 – МР-51Н-16 0017 – МР-51Н-17 0018 – МР-51Н-18	0000			
06	Код регулятора. Версия программного обеспечения			87.xx	---		Служебная информация Код 89 Версия xx (напр. 87.02)
07	Калибровка нуля датчика термокомпенсации	%					Смещение
08	Калибровка максимума датчика термокомпенсации	%					Усиление
Уровень 16. (S_{RU}E) Сохранение параметров							
00	Служебная информация						
01	Запись параметров в энергонезависимую память		0000 0001 – записать			4.6.2	
Уровень 17. (L_oH_d) Загрузка параметров							
00	Разрешение программирования по сети ModBus		0000 0001 – разрешено	0001			
01	Загрузка настроек пользователя		0000 0001 – загрузить			4.6.3	
02	Загрузка заводских настроек		0000 0001 – загрузить			4.6.3	

* Номер канала, входа выбирается клавишами [№кн↑] - [№кн↓] и высветляется на индикаторах 1-8.

