



ОБЩЕСТВО С ОГРАНИЧЕННОЙ ОТВЕТСТВЕННОСТЬЮ «МИКРОЛ»  
(ООО «МИКРОЛ»)

**МОДУЛЬ ИНТЕРФЕЙСНОЙ СВЯЗИ  
МИС7**

РУКОВОДСТВО ПО ЭКСПЛУАТАЦИИ  
ПРМК.426439.009 РЭ

## 1 НАЗНАЧЕНИЕ

1.1 Модуль интерфейсной связи МИС7 (далее – модуль или МИС7) предназначен для организации дуплексной связи между контроллером и внешними абонентами по четырем каналам с последовательным интерфейсом ИРПС.

1.2 Модуль предназначен для работы в микропроцессорных контроллерах РЕМИКОНТ или ЛОМИКОНТ серий 110, 112, 120, 122 и является полным функциональным аналогом модуля интерфейсных сигналов МИС2.

## 2 ТЕХНИЧЕСКИЕ ХАРАКТЕРИСТИКИ

2.1 Технические характеристики изделия приведены в таблице 1.

Таблица 1

Наименование характеристики (параметра)	Значение характеристики (параметра)
1 Количество каналов связи	4
2 Скорость обмена и максимальная дли-на линии связи	9600 бит/ с ( 500 м) 4200 бит/ с (1000 м) 2400 бит/ с (2000 м) 1200 бит/ с (4000 м)
3 Последовательный интерфейс	ИРПС
4 Электрическое питание	стабилизированное напряжение постоянного тока 5 В
5 Электропотребление	не более 0,75 А
6 Степень защиты	IP00
7 Габаритные размеры (ВхШхГ)	253 мм х 21 мм х 182 мм
8 Масса, не более	0,3 кг

## 3 СОСТАВ ИЗДЕЛИЯ

3.1 В состав изделия входят:

- модуль интерфейсной связи МИС7 .....1 шт.
- паспорт.....1 экз.
- руководство по эксплуатации.....1 экз.

**Примечание.** Руководство по эксплуатации поставляется из расчета 1 экз. при поставке любого количества изделий данного типа в один адрес.

## 4 МАРКИРОВКА И УПАКОВКА

4.1 На лицевой панели модуля крепится табличка, на которой указан тип модуля.

Данные об изделии (квартал и год изготовления, порядковый номер изделия по системе нумерации предприятия-изготовителя) указаны в паспорте на изделие.

4.2 Упаковка модуля производится в потребительскую тару,

состоящую из полиэтиленового пакета и ящика, выполненного из картона.

## 5 УСТРОЙСТВО И ПРИНЦИП ДЕЙСТВИЯ

5.1 Внешний вид лицевой панели модуля приведен на рисунке 1.

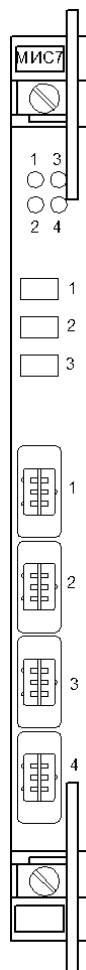


Рисунок 1 – Модуль интерфейсной связи МИС7.  
Внешний вид лицевой панели.

На пластмассовой лицевой панели размещены разъемы для подключения внешних абонентов, средства индикации, позволяющие следить за обменом информации между контроллером и абонентом, а также клавиатура управления.

ниже минус 40 °С или в условиях 3 при морских перевозках.

8.5 Во время погрузочно-разгрузочных работ и транспортирования запаянные модули не должны подвергаться резким ударам и влиянию атмосферных осадков. Способ размещения на транспортном средстве должен исключать их перемещение в процессе транспортирования.

8.6 Перед распаковыванием, после транспортирования при отрицательной температуре модули необходимо выдержать в течение 6 часов в условиях хранения 1 согласно ГОСТ 15150.

## 7 МОНТАЖ И ЭКСПЛУАТАЦИЯ

7.1 После распаковывания, перед установкой модуля в каркас становите переключками X3 адрес модуля и переключкой X4 - канал прерывания.

Наличие переключки соответствует «1» в соответствующем разряде адреса.

Соответствие устанавливаемых переключек X3 и X4 приведены в таблице 2 и 3.

Таблица 2

Переключка X3	Разряд адреса	Наличие переключки
1-2	A7	-
3-4	A6	-
5-6	A5	-
7-8	A4	-

Таблица 3

Переключка X4	Канал прерывания	Наличие переключки
1-2	ЗПР6	+
3-4	ЗПР5	-

### Примечание.

Знак «-» указывает, что переключка не установлена.

7.2 Установите модуль в каркас и закрепите его в каркасе с помощью защелок.

7.3 Выполните внешние подключения модуля.

7.4 Порядок работы с модулем изложен в «Контроллер логический микропроцессорный Ломиконт 2Яа.339.541 ТОЗ» или «Контроллер регулирующий микропроцессорный Ремиконт Р-110, Р-112, Р-120, Р-122 2Яа.339.540 ТОЗ».

## 8 ХРАНЕНИЕ И ТРАНСПОРТИРОВАНИЕ

8.1 Модули, поступающие в распоряжение потребителя, эксплуатация которых предусматривается не позже чем через шесть месяцев со дня поступления, могут не освобождаться от транспортной упаковки и хранится упакованным в условиях хранения категории 5 согласно ГОСТ 15150, а модули, предназначенные для длительного хранения (более шести месяцев), содержатся освобожденными от транспортной упаковки.

Срок хранения в потребительской таре - не более 1 года.

8.2 Воздух помещения, в котором хранятся модули, не должен содержать пыли и примесей агрессивных паров и газов.

8.3 Транспортирование модулей в упаковке предприятия-изготовителя осуществляется всеми видами транспорта в крытых транспортных средствах. Транспортирование самолетами должно выполняться только в отапливаемых герметизированных отсеках.

8.4 Модули должны транспортироваться в климатических условиях, которые соответствуют условиям хранения 5 согласно ГОСТ 15150, но при давлении не ниже 35,6 кПа и температуре не

5.2 Внешний вид модуля приведен на рисунке 2.

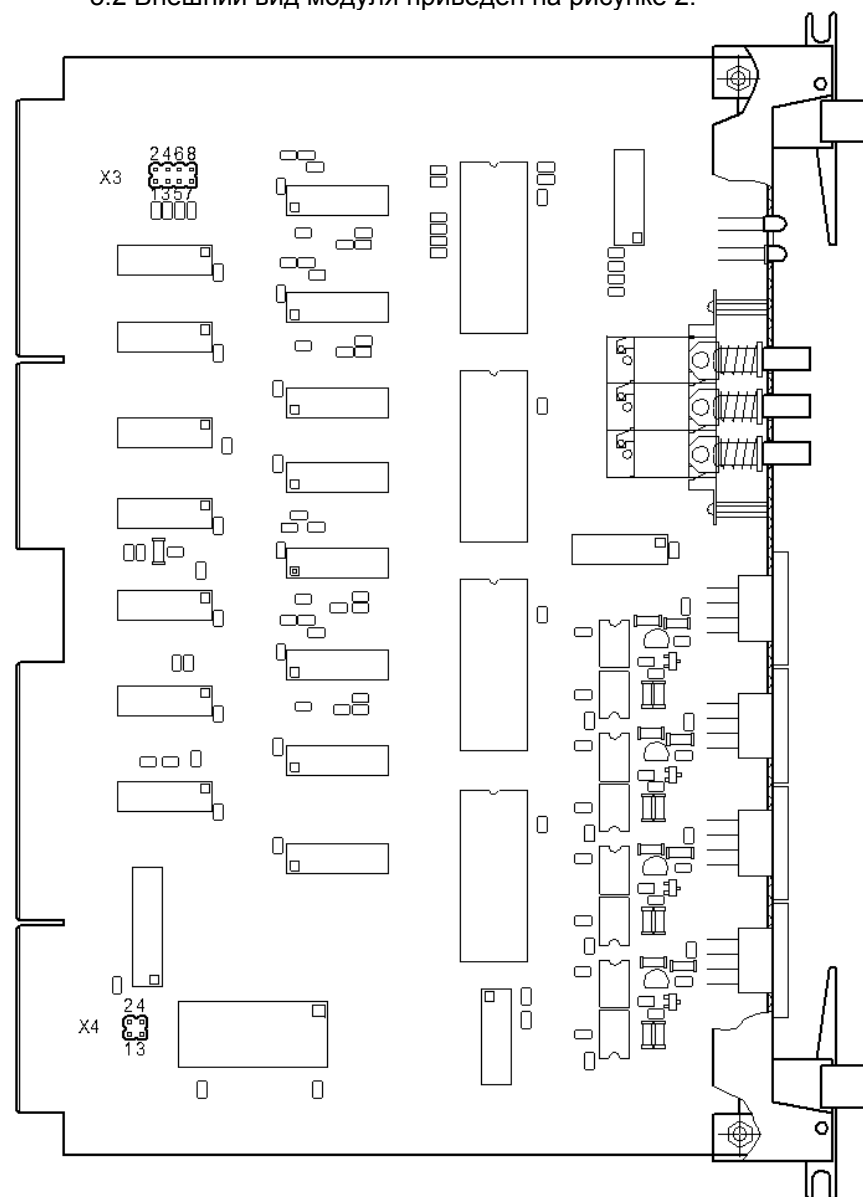


Рисунок 2 – Модуль интерфейсной связи МИС7.  
Внешний вид.

Модуль состоит из платы печатного монтажа с размещенными на ней радиоэлементами схемы модуля, которая

заканчивается печатной вставкой, на которую выведены сигналы связи с контроллером.

5.3 Структурная схема модуля приведена на рисунке 3.

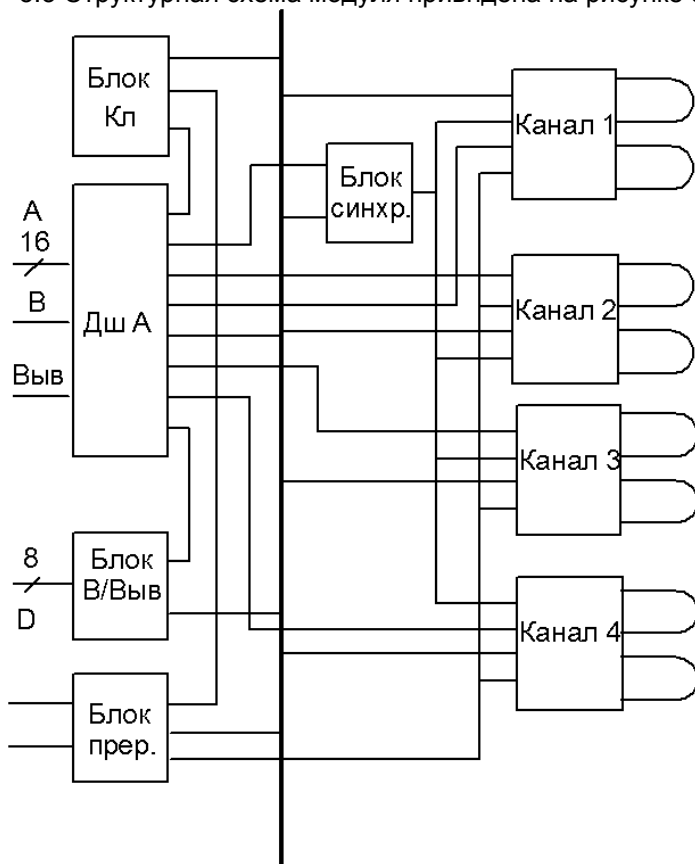
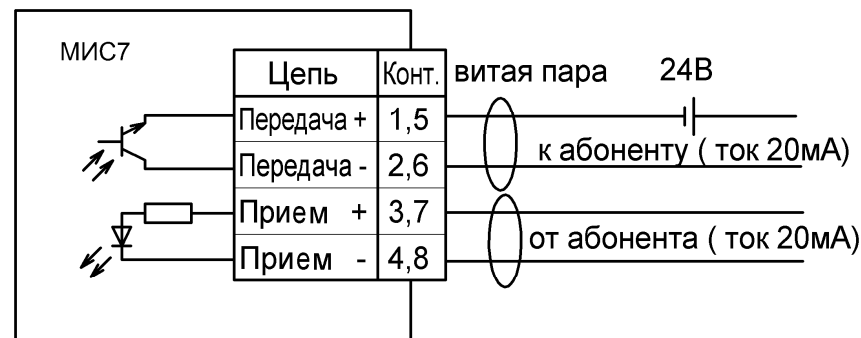


Рисунок 3 – Модуль интерфейсной связи МИС7.  
Схема структурная.

5.4 В состав модуля входят: дешифратор адресов портов, блок ввода-вывода, каналы обмена информацией, блок синхронизации, блок прерывания и блок клавиатуры. Дешифратор адресов портов служит для опознавания адресов обращения к отдельным портам, а также для формирования ответного сигнала для процессора. Блок ввода-вывода служит для приема информации от процессора в операциях ввода вывода и для выдачи информации в процессор при операциях ввода. Каналы обмена информацией в операциях ввода преобразуют информационный байт, принятый от процессора параллельным кодом, в последовательный код, при необходимости формируют

контрольный разряд и обеспечивают формирование токовых сигналов, выдаваемых в линию связи с абонентом. Блок синхронизации предназначен для формирования тактовых частот, которыми синхронизируется работа каналов обмена. Блок прерывания служит для запоминания причин прерывания по сигналам готовности каналов к приему или передаче, а также для формирования обобщенного сигнала прерывания. Блок клавиатуры служит для разрешения или запрещения командного режима работы по каждому из каналов.

5.5 Схема подключения модуля приведена на рисунке 4.



**Примечание.**

Подключение каждого из четырех каналов аналогичное приведенному на рисунке.

Рисунок 4 – Модуль интерфейсной связи МИС7.  
Схема внешних подключений

**6 УКАЗАНИЕ МЕР БЕЗОПАСНОСТИ**

6.1 По способу защиты человека от поражения электрическим током модуль отвечает классу 0I по ГОСТ 12.2.007.0.

6.2 При эксплуатации модуля персонал должен соблюдать нормы и правила, изложенные в “Правилах технической эксплуатации электроустановок потребителей” (ПТЭ); “Правилах техники безопасности при эксплуатации электроустановок потребителей” (ПТБ) или ДНАОП0.00-1.21 “Правила безопасной эксплуатации электроустановок споживачів”, разделы 2, 4.

6.3 Эксплуатацию модуля должны осуществлять лица имеющие необходимую квалификацию и допуск к работе с электрооборудованием напряжением до 1000 В и изучившие настоящее руководство.