

Модули ввода-вывода серии ECO

БЫСТРЫЙ СТАРТ

WAD-DIO4-ECO

4 канала дискретного ввода-вывода

Входы: «сухой контакт», постоянные токи, переменные токи

Выходы: открытый коллектор ($I_{max} = 500\text{mA}$), реле 5A/250V

Групповая гальваническая развязка

Интерфейс RS485/USB (Modbus RTU)

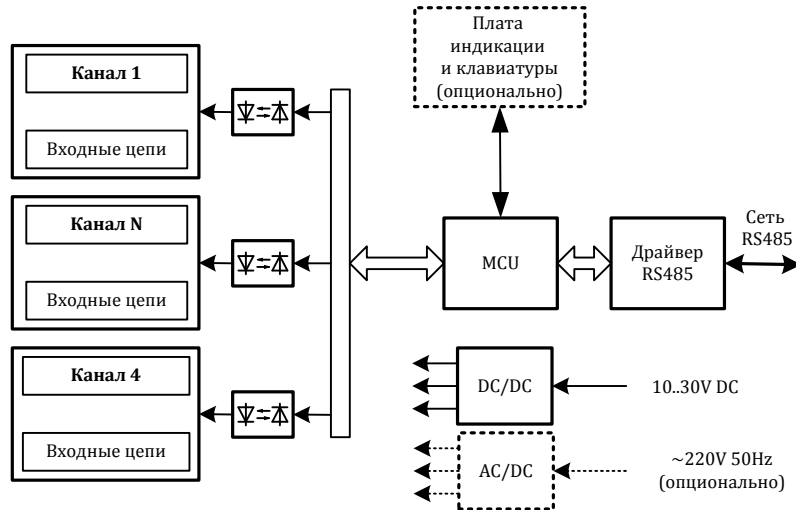
Интерфейс Ethernet (Modbus TCP)



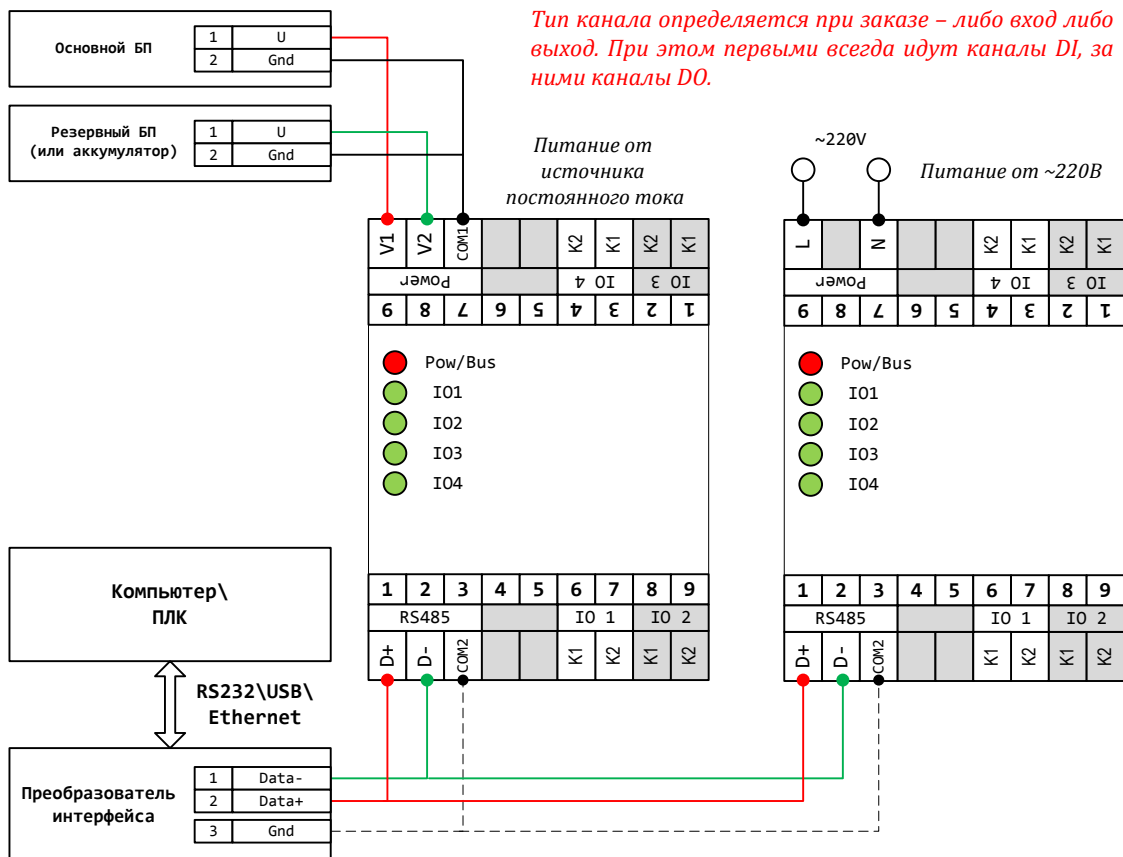
- ШАГ 1 – структура, питание и сеть RS485
- ШАГ 2 – схемы подключения
- ШАГ 3 – карта регистров Modbus RTU

ШАГ 1 – структура, питание и сеть RS485

Структурная схема устройства:

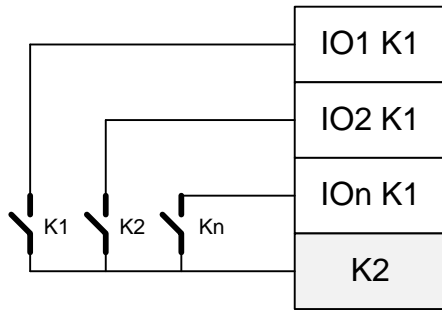


Питание устройства осуществляется от источника постоянного напряжения в диапазоне от 10В до 30В или опционально от ~220В 50Гц. Потребляемая мощность устройства не более 2,0Вт.

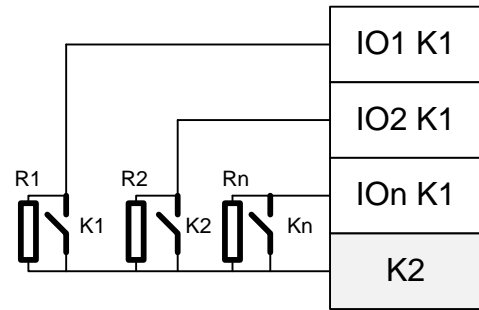


Для работы можно использовать как один из блоков питания, так и оба одновременно. Во втором случае получим резервирование по питанию. Тогда, при выходе из строя одного из БП, другой БП будет продолжать запитывать устройство.

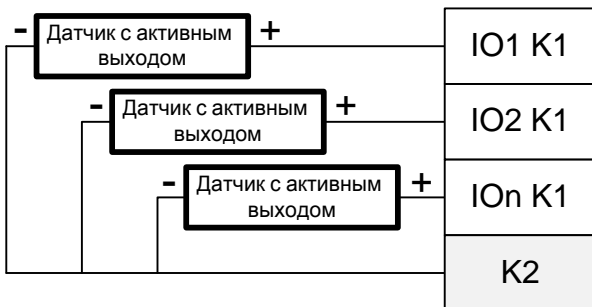
ШАГ 2 – схемы подключения



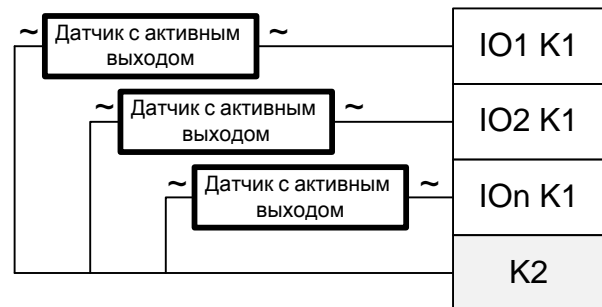
Подключение удаленных ключей без возможности контроля обрыва линии



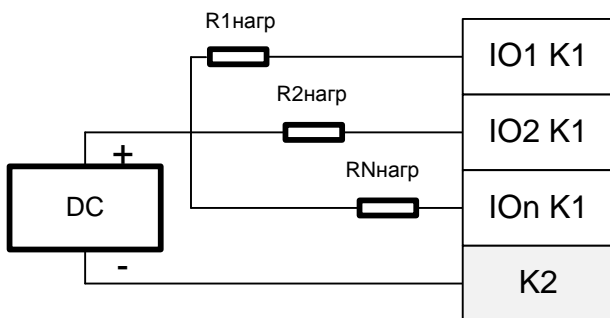
Подключение удаленных ключей и резисторов тока покоя для контроля обрыва линии



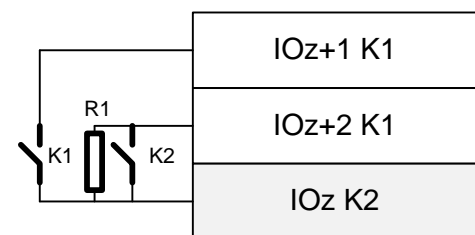
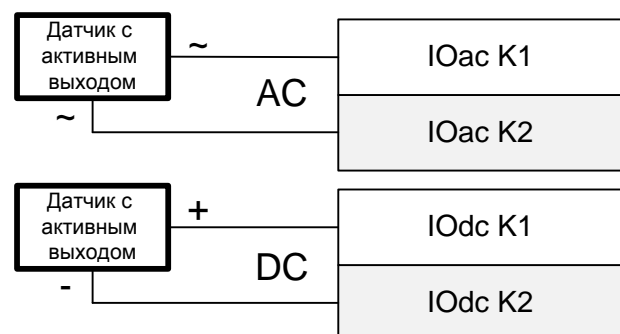
Подключение датчиков с активным выходом в режиме «Потенциальный вход»



Подключение датчиков с активным выходом в режиме «Переменный вход»



Подключение линий дискретного вывода типа «Открытый коллектор»



Смешанное подключение различных типов сигналов



Соотношение входов и выходов, а также их типы определяется при заказе.

Эта информация будет отображена в паспорте на конкретное устройство, а также на наклейке на корпусе устройства.

ШАГ 3 – карта регистров Modbus RTU

Адрес регистра, HEX	Название	Тип данных	Назначение
4000	CPU Temp	int16_t	Температура контроллера, °C
4001	FreqMeasureT	uint16_t	Время измерения (частоты)
4002	CounterToDI	uint16_t	Проекция значения счетчика канала на битовое значение
4003	FreqToDI	uint16_t	Проекция значения частоты канала на битовое значение
4004	DIO	uint16_t	Все каналы DI/DO
4005	DIBreakLine	uint16_t	Все DI-Каналы - обрыв линии
4006	DIO 1	uint16_t	Значение канала DIO 1
4007	DIO 2	uint16_t	Значение канала DIO 2
4008	DIO 3	uint16_t	Значение канала DIO 3
4009	DIO 4	uint16_t	Значение канала DIO 4
400A	DICounter 1	uint16_t	Счетчик импульсов DIO 1
400B	DICounter 2	uint16_t	Счетчик импульсов DIO 2
400C	DICounter 3	uint16_t	Счетчик импульсов DIO 3
400D	DICounter 4	uint16_t	Счетчик импульсов DIO 4
400E	DIFreq 1	uint16_t	Частота импульсов DIO 1
400F	DIFreq 2	uint16_t	Частота импульсов DIO 2
4010	DIFreq 3	uint16_t	Частота импульсов DIO 3
4011	DIFreq 4	uint16_t	Частота импульсов DIO 4

Карта регистров результатов может быть переконфигурирована на произвольный порядок. Для этого предназначена программа UMMC (доступна на сайте www.akon.com.ua в разделе "Программное обеспечение").

Разряды параметра «**CounterToDI**» определяют, будет ли значение счетчика соответствующего канала определять битовое значение канала. Если разряд включен и значение счетчика больше нуля, то битовое значение канала равно единице. Если при включенном разряде значение счетчика равно нулю, то и битовое значение канала равно нулю. Если разряд выключен, то значение счетчика не влияет на битовое значение канала. Разряды параметра «**FreqToDI**» имеют тоже свойство, что и разряды параметра «**CounterToDI**» только относительно значений частоты импульсов каналов. Параметры «**FreqToDI**» и «**CounterToDI**» имеют одинаковый формат. Первый разряд управляет первым каналом устройства, второй разряд вторым каналом устройства и так далее.



Порядок следования байт в ответе стандартный: 3210. В случае если хост ожидает другую последовательность, тогда устройству через программу UMMC нужно задать нужный порядок.