

Модули УСО с RS485 серии BUS

БЫСТРЫЙ СТАРТ

WAD-DI14-BUS

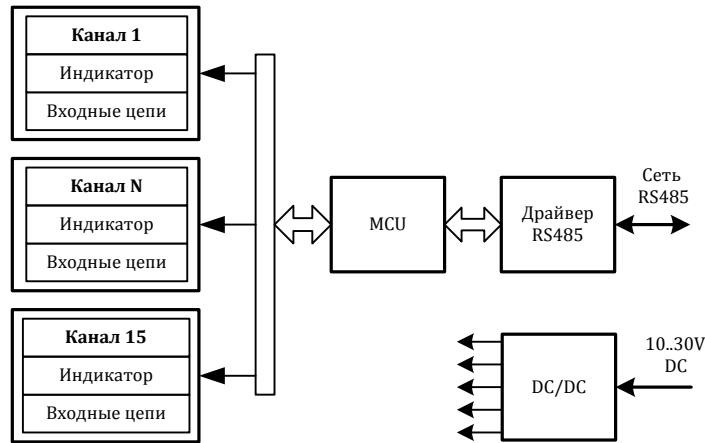
Пятнадцать каналов дискретного ввода
Уровни логической «1»: АС/DC 2,5В...500В
Контроль обрыва линии в конфигурации “сухой контакт”
Интерфейс RS485 (Modbus RTU)



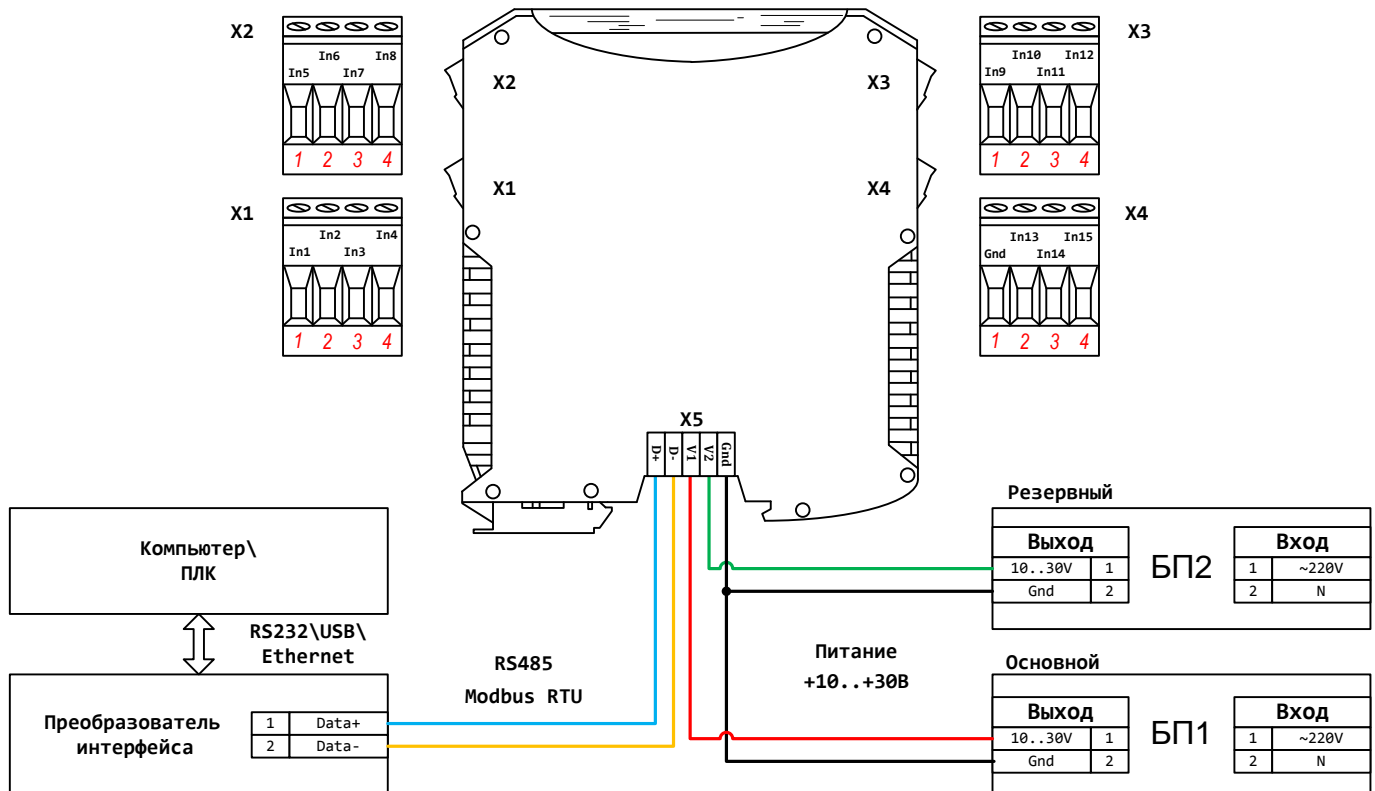
- ШАГ 1 – структура, питание и сеть RS485
- ШАГ 2 – схемы подключения
- ШАГ 3 – форматы пакетов Modbus RTU

ШАГ 1 – структура, питание и сеть RS485

Структурная схема устройства:

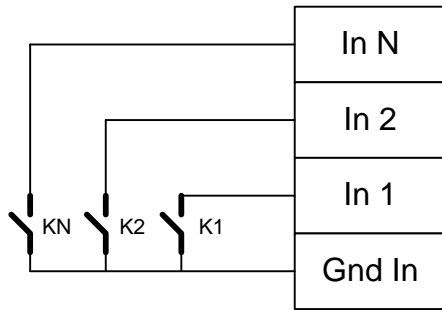


Питание устройства осуществляется от источника, выдающего постоянное напряжение в диапазоне от 10В до 30В. Потребляемая мощность устройства не более 1,5Вт. Питание подается на разъем X5.

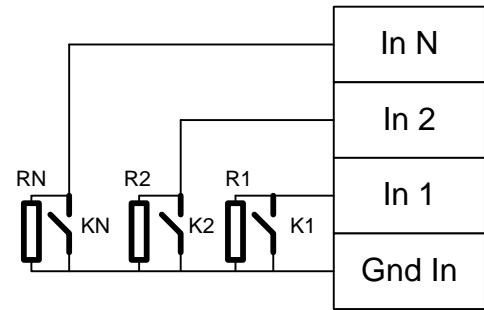


Для работы можно использовать как один из блоков питания, так и оба одновременно. Во втором случае получим резервирование по питанию. Тогда, при выходе из строя одного из БП, другой БП будет продолжать запитывать устройство.

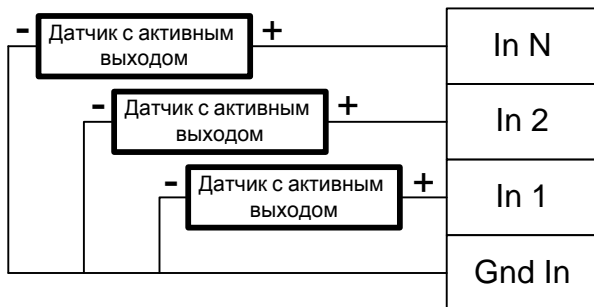
ШАГ 2 – схемы подключения



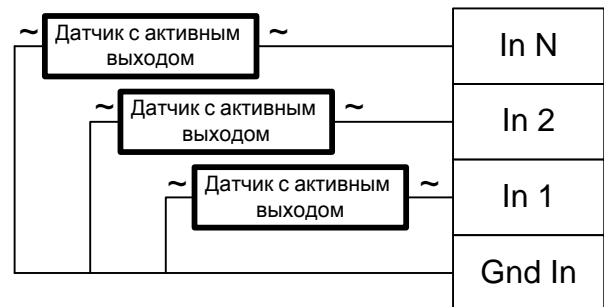
Подключение ключей без возможности контроля обрыва линии



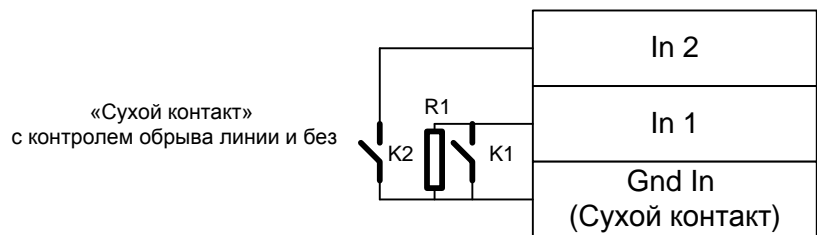
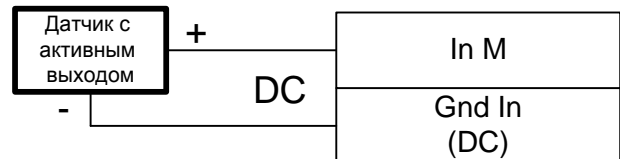
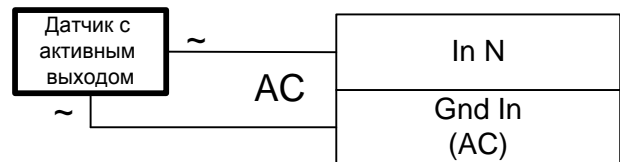
Подключение ключей и резисторов тока покоя для контроля обрыва линии



Подключение датчиков с активным выходом в режиме «Потенциальный вход»



Подключение датчиков с активным выходом в режиме «Переменный вход»



Смешанное подключение различных типов сигналов



По умолчанию модуль предназначен для работы с одним типом каналов. Модуль может содержать любую комбинацию типов каналов (указывается при заказе), но при этом каждый тип канала будет иметь свой общий провод который замещает место старших каналов. Детальная информация будет отображена в паспорте на конкретное устройство, а также на боковой наклейке корпуса устройства.

ШАГ 3 – форматы пакетов Modbus RTU

Параметры обмена по умолчанию

Скорость обмена: 9600
Адрес устройства: 1

Старт бит	8 бит данных	Стоп бит
-----------	--------------	----------

Карта регистров:

Адрес регистра, HEX	Название	Тип данных	Назначение
2001	Канал 1	uint16_t	Значение канала №1
2002	Канал 2	uint16_t	Значение канала №2
2003	Канал 3	uint16_t	Значение канала №3
2004	Канал 4	uint16_t	Значение канала №4
2005	Канал 5	uint16_t	Значение канала №5
2006	Канал 6	uint16_t	Значение канала №6
2007	Канал 7	uint16_t	Значение канала №7
2008	Канал 8	uint16_t	Значение канала №8

Адрес регистра, HEX	Название	Тип данных	Назначение
2009	Канал 9	uint16_t	Значение канала №9
200A	Канал 10	uint16_t	Значение канала №10
200B	Канал 11	uint16_t	Значение канала №11
200C	Канал 12	uint16_t	Значение канала №12
200D	Канал 13	uint16_t	Значение канала №13
200E	Канал 14	uint16_t	Значение канала №14
200F	Канал 15	uint16_t	Значение канала №15

1FFE	Все каналы	uint16_t	Значение всех каналов
1FFF	Все каналы «обрыв линии»	uint16_t	Состояние «Обрыв линии» по всем каналам

Запрос для чтения состояния всех каналов в том случае когда каждому каналу выделен отдельный регистр:

01	03	20	01	00	0F	5F	CE
----	----	----	----	----	----	----	----

Ответ:

			1-й канал	2-й канал	...	15-й канал	CRC
01	03	1E	uint16	uint16	...	uint16	uint16_t

Запрос для чтения состояния всех каналов в том случае когда каждому каналу выделен отдельный бит в регистре 0x1FFE:

01	03	1F	FE	00	01	E2	2E
----	----	----	----	----	----	----	----

Ответ:

			Состояние каналов	CRC
01	03	02	uint16	uint16_t



Порядок следования байт в ответе стандартный: 3210. В случае если хост ожидает другую последовательность, то тогда устройству через регистр опций (см. полную карту регистров в руководстве программиста) нужно задать другой порядок.