

Модули УСО с RS485 серии BUS

**БЫСТРЫЙ СТАРТ**

# WAD-AIK12-BUS(USB)

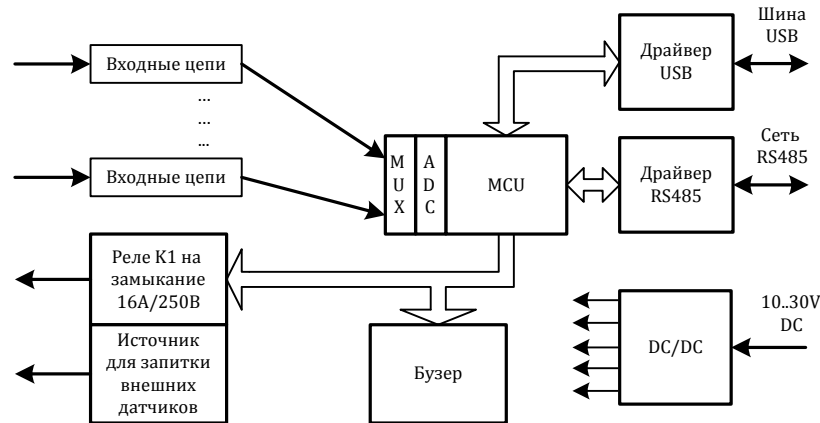
Двенадцать каналов аналогового ввода (АЦП 12 разрядов)  
Групповая гальваническая развязка  
В зависимости от конфигурации: напряжение, ток, True RMS, спектр.  
Интерфейс RS485 (Modbus RTU)



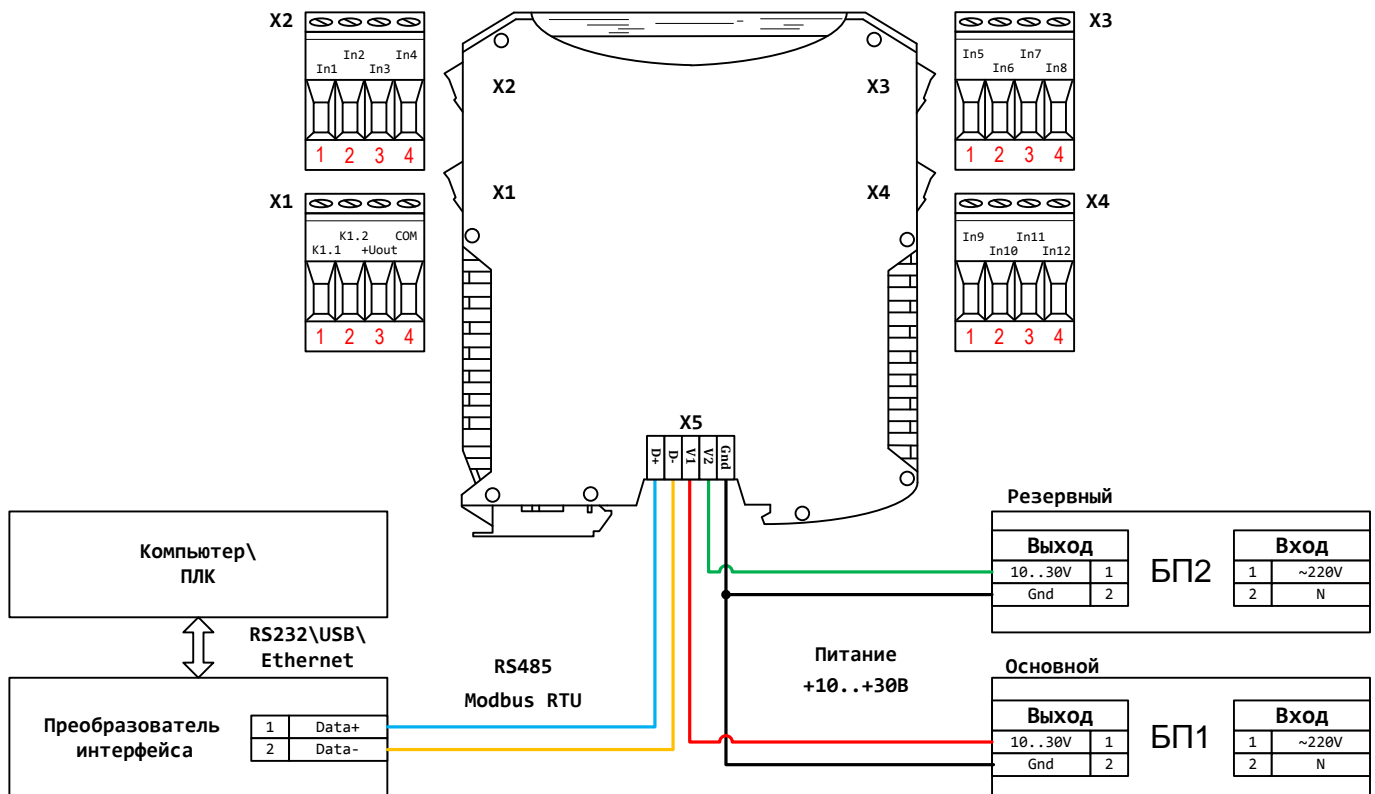
- ШАГ 1 – структура, питание и сеть RS485
- ШАГ 2 – подключение источников сигнала
- ШАГ 3 – форматы пакетов Modbus RTU

# ШАГ 1 – структура, питание и сеть RS485

Структурная схема устройства:



Питание устройства осуществляется от источника, выдающего постоянное напряжение в диапазоне от 10В до 30В. Потребляемая мощность устройства не более 1,5Вт. Питание подается на разъем X5.



Для работы можно использовать как один из блоков питания, так и оба одновременно. Во втором случае получим резервирование по питанию. Тогда, при выходе из строя одного из БП, другой БП будет продолжать запитывать устройство.

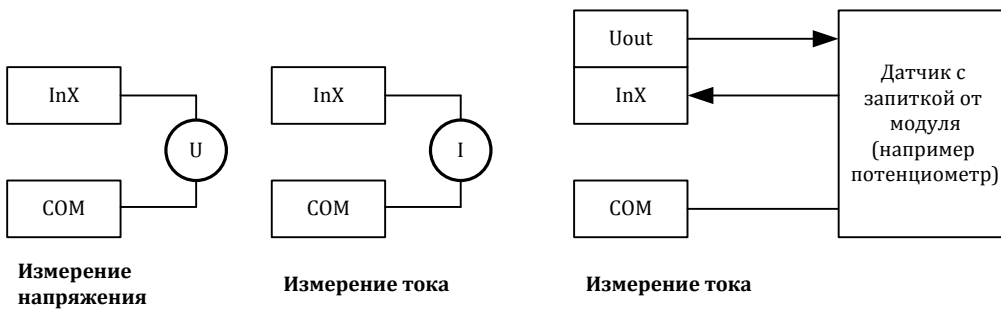
Напряжение источника для запитки внешних датчиков: +5В, +8.2В, +10В, +12В или другое (под заказ);  $I_{max} = 100\text{mA}$

## ШАГ 2 – подключение источников сигнала

Основные характеристики измерительных каналов

Розрядность АЦП	12 бит
Тип входа	Unipolar/Bipolar
Измеряемые параметры	Напряжение/Ток
Режим работы	Текущие значения True RMS

Основные схемы подключения различных типов сигналов:



Параметры каналов оговариваются при заказе в индивидуальном порядке. Модуль можно укомплектовать разными каналами по измеряемому параметру, диапазону и режиму работы.

## ШАГ 3 – форматы пакетов Modbus RTU

Параметры обмена по умолчанию

Скорость обмена: 9600

Адрес устройства: 1

Старт бит	8 бит данных	Стоп бит
-----------	--------------	----------

Карта регистров:

Адрес регистра, HEX	Название	Тип данных	Назначение
2002-2003	Канал 1	float	Значение канала №1
2004-2005	Канал 2	float	Значение канала №2
2006-2007	Канал 3	float	Значение канала №3
2008-2009	Канал 4	float	Значение канала №4
200A-200B	Канал 5	float	Значение канала №5
200C-200D	Канал 6	float	Значение канала №6
200E-200F	Канал 7	float	Значение канала №7
2010-2011	Канал 8	float	Значение канала №8
2012-2013	Канал 9	float	Значение канала №9
2014-2015	Канал 10	float	Значение канала №10
2016-2017	Канал 11	float	Значение канала №11
2018-2019	Канал 12	float	Значение канала №12
201A	MCU temp	uint16_t	Температура MCU

Адрес регистра, HEX	Название	Тип данных	Назначение
201B	Канал 1	uint16_t	Значение канала №1
201C	Канал 2	uint16_t	Значение канала №2
201D	Канал 3	uint16_t	Значение канала №3
201E	Канал 4	uint16_t	Значение канала №4
201F	Канал 5	uint16_t	Значение канала №5
2020	Канал 6	uint16_t	Значение канала №6
2021	Канал 7	uint16_t	Значение канала №7
2022	Канал 8	uint16_t	Значение канала №8
2023	Канал 9	uint16_t	Значение канала №9
2024	Канал 10	uint16_t	Значение канала №10
2025	Канал 11	uint16_t	Значение канала №11
2026	Канал 12	uint16_t	Значение канала №12

Запрос для чтения данных в формате **float**:

01	03	20	02	00	18	EF	C0
----	----	----	----	----	----	----	----

Ответ:

	1-й канал	2-й канал	...	12-й канал	CRC		
01	03	30	float	float	...	float	uint16_t

Запрос для чтения данных в формате **uint16\_t**:

01	03	20	1B	00	0C	3E	08
----	----	----	----	----	----	----	----

Ответ:

	1-й канал	2-й канал	...	12-й канал	CRC		
01	03	18	uint16_t	uint16_t	...	uint16_t	uint16_t



При работе с каналами устройства через регистры 201B-2026 коду 0 соответствует минимальное значение физического канала, а коду 0xFFFF максимальное значение физического канала. Для канала температуры (регистр 201A) регистр содержит уже готовое значение и его не нужно ни к чему приводить.

Порядок следования байт в ответе стандартный: 3210. В случае если хост ожидает другую последовательность, то тогда устройству через регистр опций (см. полную карту регистров в руководстве программиста) нужно задать другой порядок.