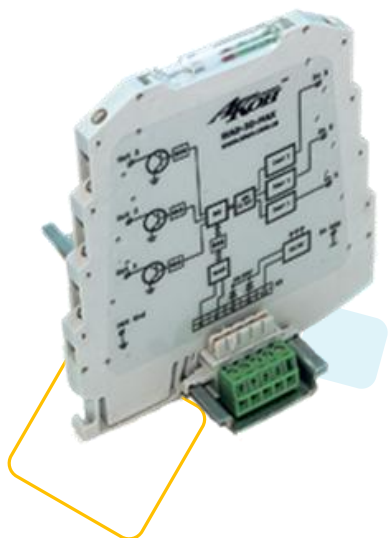


Модули ввода-вывода серии MAXPro

БЫСТРЫЙ СТАРТ

WAD-AI-MAXPro

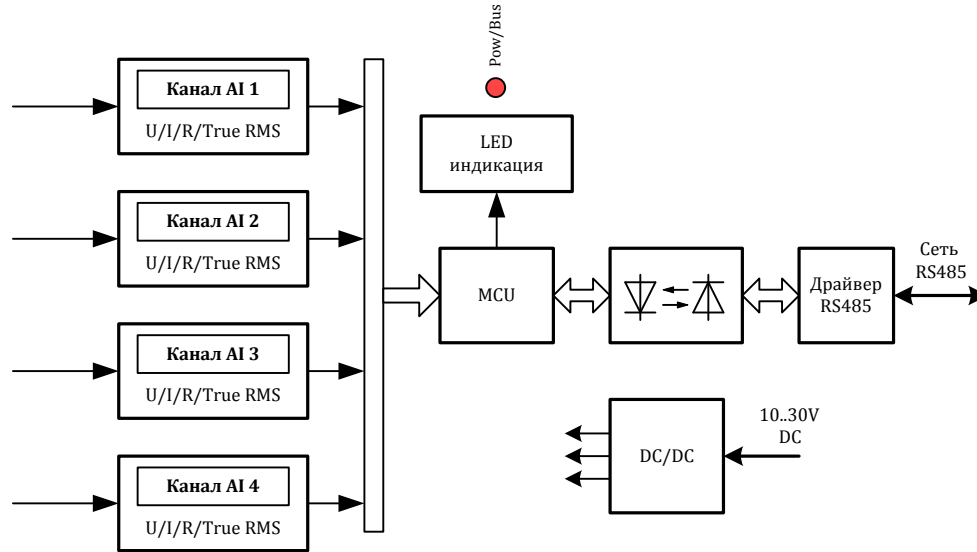
4-х канальный модуль аналогового ввода (АЦП 24 разряда)
Групповая гальваническая развязка каналов
В зависимости от конфигурации измеряет: напряжение, ток,
сопротивление, True RMS, частота, спектр, тензомост.
Интерфейс RS485 (Modbus RTU)



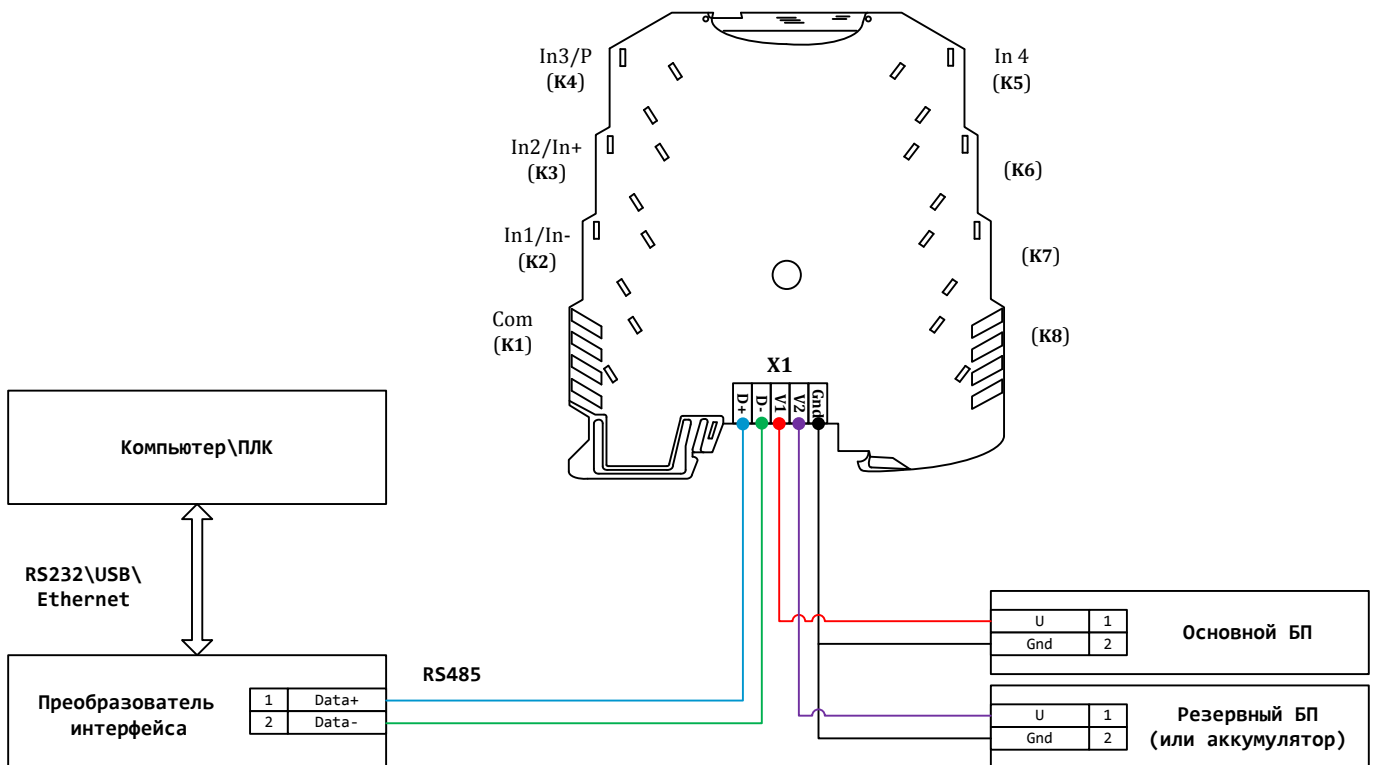
- ШАГ 1 – структура, питание и сеть RS485
- ШАГ 2 – подключение источников сигнала
- ШАГ 3 – форматы пакетов Modbus RTU

ШАГ 1 – структура, питание и сеть RS485

Структурная схема устройства:



Питание устройства осуществляется от источника постоянного напряжения в диапазоне от 10В до 30В. Потребляемая мощность устройства не более 1,5Вт.



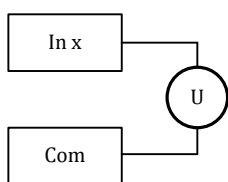
Для работы можно использовать как один из блоков питания, так и оба одновременно. Во втором случае получим резервирование по питанию. Тогда, при выходе из строя одного из БП, другой БП будет продолжать запитывать устройство.

ШАГ 2 – подключение источников сигнала

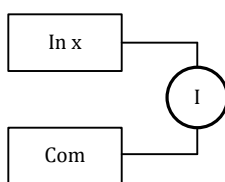
Основные характеристики измерительных каналов

Розрядность АЦП	24 бит
Тип входа	Unipolar/Bipolar
Изменяемые параметры	Напряжение/Ток/Сопротивление
Режим работы	Текущие значения True RMS

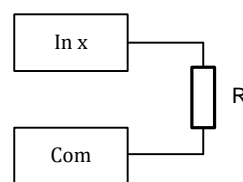
Основные схемы подключения различных типов сигналов:



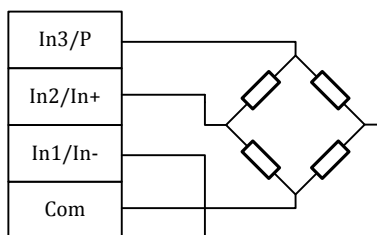
Измерение напряжения



Измерение тока



Измерение сопротивления



Подключение тензоста



Параметры каналов и режимы работы оговариваются при заказе в индивидуальном порядке. Модуль можно укомплектовать разными каналами по измеряемому параметру и диапазону.

ШАГ 3 – форматы пакетов Modbus RTU

Параметры обмена по умолчанию

Скорость обмена: 9600

Адрес устройства: 1

Старт бит	8 бит данных	Стоп бит
-----------	--------------	----------

Карта регистров:

Адрес регистра, HEX	Название	Тип данных	Назначение
1000-1001	Канал 1	float	Значение канала №1
1002-1003	Канал 2	float	Значение канала №2
1004-1005	Канал 3	float	Значение канала №3
1006-1007	Канал 4	float	Значение канала №4
1008-1009	Температура контроллера	float	Температура контроллера, выраженная в градусах Цельсия
100A	Регистр статуса каналов	uint16_t	Младшие четыре бита регистра статуса указывают на наличие связи с соответствующим каналом
100B	Канал 1	uint16_t	Значение канала №1
100C	Канал 2	uint16_t	Значение канала №2
100D	Канал 3	uint16_t	Значение канала №3
100E	Канал 4	uint16_t	Значение канала №4
100F	Температура контроллера	int16_t	Температура контроллера, выраженная в градусах Цельсия

Запрос для чтения данных в формате **float**:

01	03	10	00	00	0A	C1	0D
----	----	----	----	----	----	----	----

Ответ:

			1-й канал	2-й канал	3-й канал	4-й канал	Темп-ра	CRC
01	03	14	float	float	float	float	float	uint16_t

Запрос для чтения данных в формате **uint16_t**:

01	03	10	0B	00	05	F0	CB
----	----	----	----	----	----	----	----

Ответ:

			1-й канал	2-й канал	3-й канал	4-й канал	Темп-ра	CRC
01	03	0A	uint16_t	uint16_t	uint16_t	uint16_t	int16_t	uint16_t



При работе с каналами устройства через регистры 100A-100D коду 0 соответствует минимальное значение светодиодной индикации канала, а коду 0xFFFF максимальное значение светодиодной индикации канала. Регистр 100E содержит уже готовое значение температуры и его не нужно ни к чему приводить.

Порядок следования байт в ответе стандартный: 3210. В случае если хост ожидает другую последовательность, то тогда устройству через регистр опций (см. полную карту регистров в описании) нужно задать другой порядок.