

03

03.103.000.000

03.

03.

1

1.1

1.1.1

03 (

—

39722620.016-2000

1.1.2

15150

4

04.

—

15543.1

1.1.1

—

1.1.2

—

17516.1

M9.

1.1.3

15

35

1.1.4

—

0,1.

1.1.5

—

1.1.6

— R

R=Un/ln, Un —

(ln=0,15).

, ln —

1.2

1.

1.3

2.

1.4

1.4.1

1.

1.4.2

3.

1.4.3

± 20%

1.4.4

(24).

0,48

1.4.5

10

1.4.6

14254

IP65.

1.4.7

1.4.8

— 300

1.4.9

25 °

70 ° ,

1.

1.5

1.5.1

03204-234

03204-130

03204-240

2-

03204-130

03204-240

03204-130

2-

5.

30 1,5-6g

1.5.2

«

»

1.6

1.6.1

1)

;

2)

;

3)

() ,

;

4)

;

5)

;

6)

(

);

7)

1.6.2

()

2.

03-204-...- 4	(Sn),		* (R),	(H),					
	min	max							
30111									
30211	30	2	20	1	2				
30121									
30221									
34311	34	2	25	1,3	2,6	70	24	0,2	1,5
34321									
40321	40	5	30	2	4				
40321									
40321									

* — 30, 4. 03-204- 34 — 13 10 ;
 40 — 20 R
 : R 0,1ÅSn; H 0,2ÅSn.

2

*	
()	+24
()	?24
	1
	2

* —

2

2.1

2

2.1.1

(, ,)

2.1.2

2.2

2.2.1

2.2.2

2.2.3

2.3

2.3.1

«
».

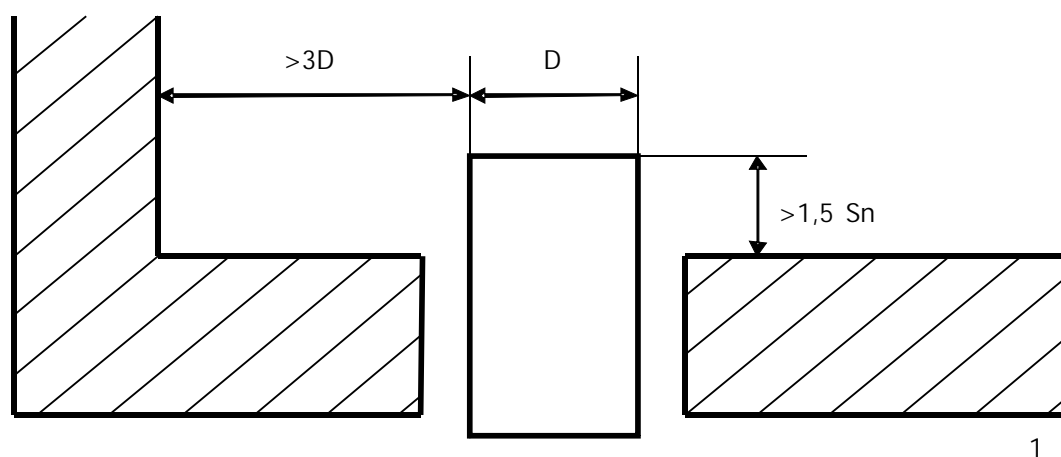
2.3.2

2.3.3

2.4

2.4.1

1.



(Sn)

()

1.

Sn

:

1) — 1,0;

2) — 1,0;

3) — 0,5—0,6;

4) 0,1—0,2;

5) () — 0,2—0,6;

6) — 0,2—0,6.

2.4.2

3.

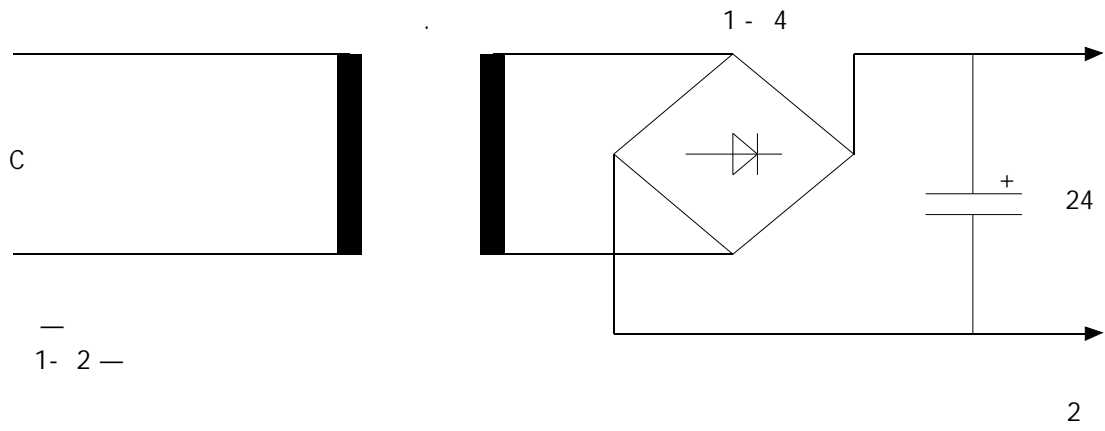
2.4.3

10%

1.

0,5

24



3

3.1

3.2

4

4.1

4.2

4.3

4.4

4.5

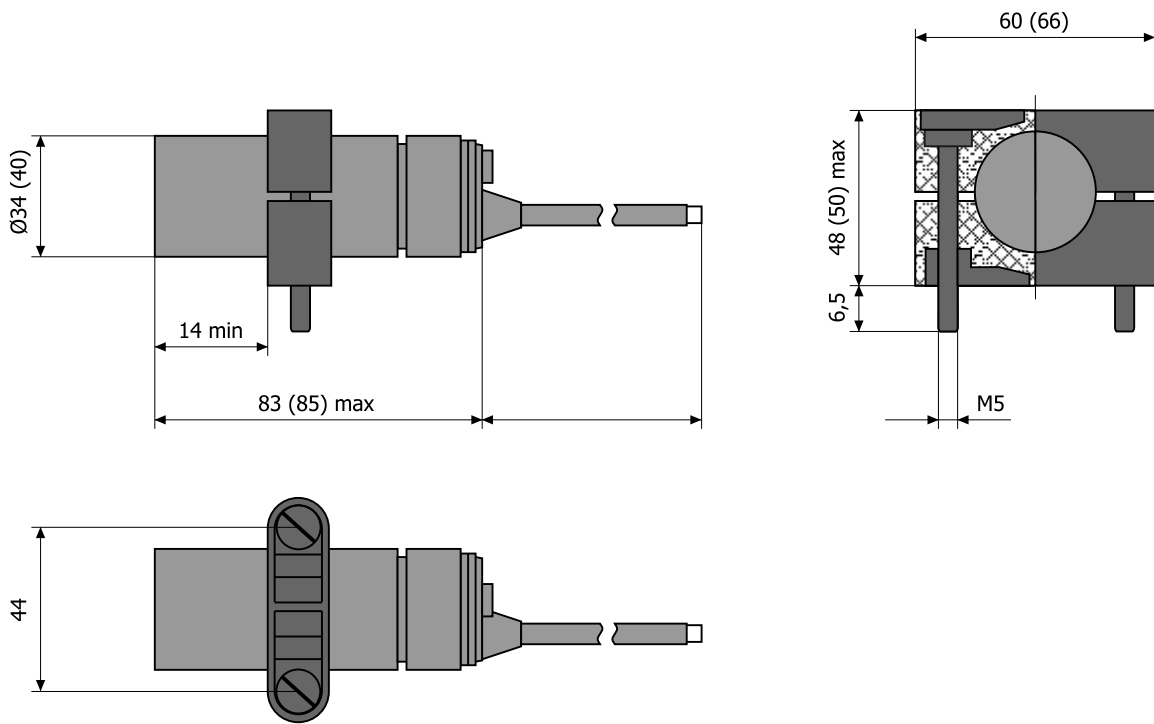
15150.

23216.

2

03-204- 34

03-204- 40

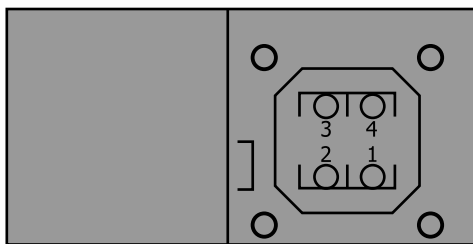


03-204- 34,

03-204- 40,

03-204- 40

(. 3).

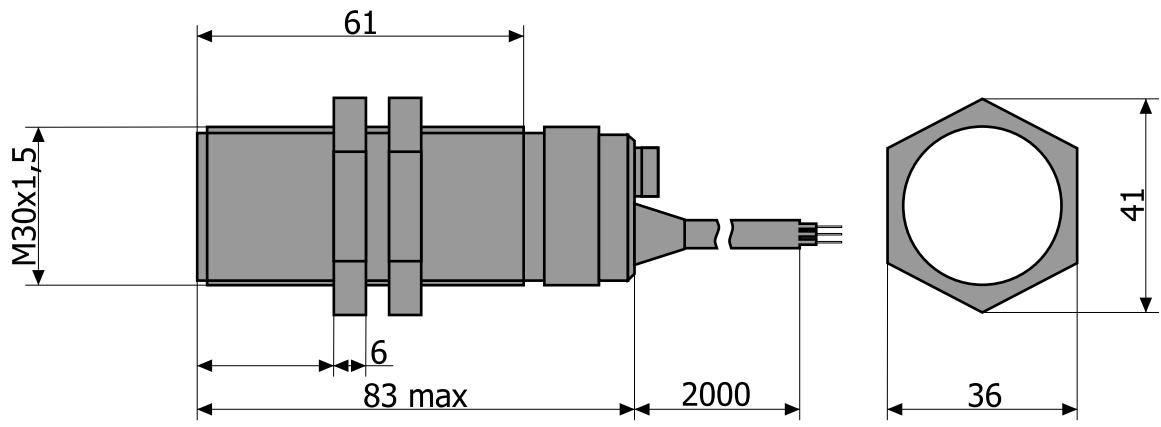


: 0,2
0,27

03-204- 34,
03-204- 40.

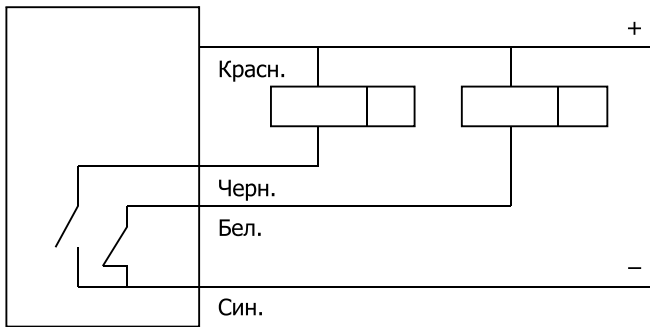
2

03-204- 30

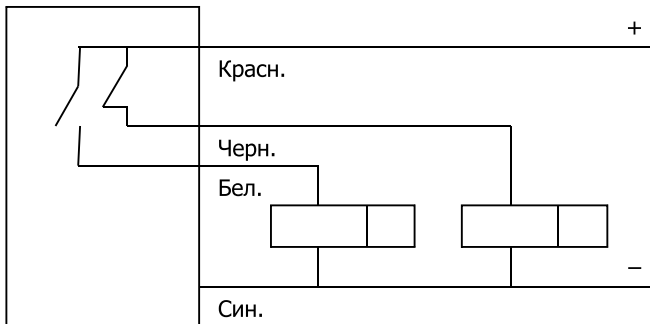


— 0,25 .

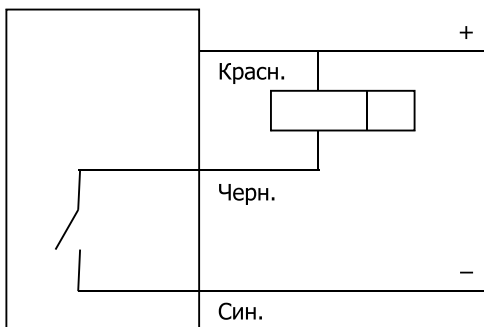
03-204- 34311



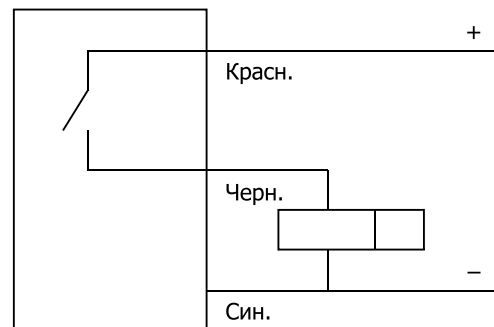
03-204- 34311

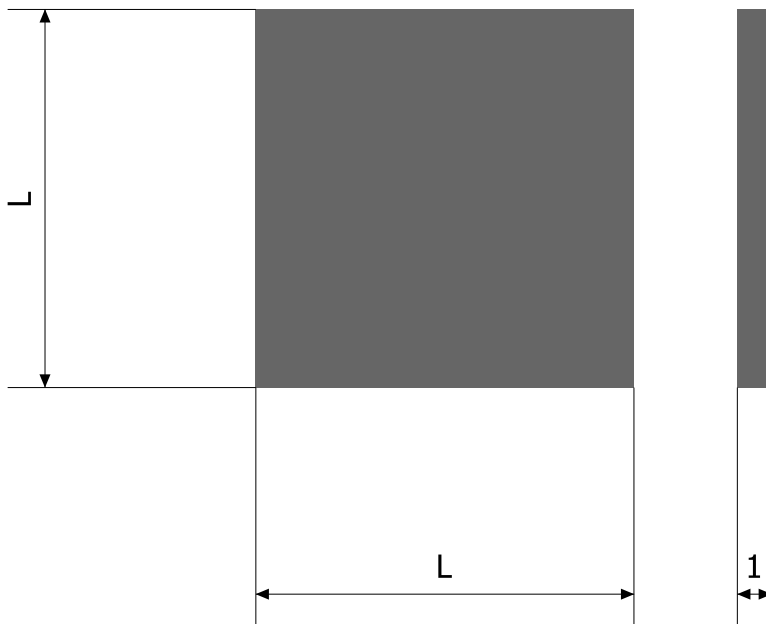


03-204- 30111



03-204- 30111





	* (L),
30	50
34	55
40	60

* -

35 1050.