

**ПРИБОР ЭЛЕКТРОИЗМЕРИТЕЛЬНЫЙ  
МНОГОФУНКЦИОНАЛЬНЫЙ  
ЦИФРОВОЙ – ВОЛЬТАМПЕРФАЗОМЕТР 4333**

**ПАСПОРТ  
2.728.097 ПС**

**ПРИЛАД ЕЛЕКТРОВИМІРЮВАЛЬНИЙ  
БАГАТОФУНКЦІОНАЛЬНИЙ  
ЦИФРОВИЙ – ВОЛЬТАМПЕРФАЗОМЕТР 4333**

**ПАСПОРТ  
2.728.097 ПС**

---

**ВНИМАНИЕ!**

*Не приступайте к работе с прибором не изучив содержание паспорта.*

*В связи с постоянной работой по совершенствованию прибора в конструкцию могут быть внесены некоторые изменения, не влияющие на его технические характеристики и не отраженные в настоящем паспорте.*

**УВАГА!**

*Не приступайте до роботи з приладом не вивчивши зміст паспорту.*

*В зв'язку з постійною роботою по вдосконаленню приладу в конструкцію можуть бути внесені деякі зміни, що не впливають на його технічні характеристики та не відображені в цьому паспорті.*

## 1 НАЗНАЧЕНИЕ

**1.1 Прибор электроизмерительный многофункциональный цифровой - вольтамперфазометр 4333** (далее - прибор), предназначен для измерений в электрических сетях переменного тока:

- среднеквадратического значения силы переменного тока (без разрыва цепи тока, с помощью индивидуальной вспомогательной части - трансформатора тока с размыкающимся магнитопроводом, далее по тексту – трансформатор);

- среднеквадратического значения напряжения переменного тока;
- угла сдвига фаз между током и напряжением или двумя напряжениями;
- активной мощности;
- коэффициента мощности;
- частоты напряжения переменного тока.

Кроме того, прибор предназначен для измерения напряжения постоянного тока, а также индикации порядка чередования фаз трехфазного напряжения.

**1.2** Область применения прибора - эксплуатационное обслуживание релейных схем защиты и силовых цепей электроустановок.

**1.3** По рабочим климатическим условиям применения прибор относится к группе 4 **ГОСТ 22261** и исполнению **УХЛ 4.2 ГОСТ 15150**, при этом значение температуры окружающего воздуха от минус **10** до плюс **40 °С**, верхнее значение относительной влажности воздуха **90%** при температуре **30°С**, атмосферное давление **84-106,7 кПа (630-800 мм рт. ст.)**.

## 2 ТЕХНИЧЕСКИЕ ХАРАКТЕРИСТИКИ

**2.1** Измеряемые прибором величины, диапазоны измерений, классы точности, пределы допускаемой основной погрешности в нормальных условиях применения (таблица 2), сила тока, потребляемого прибором, соответствуют указанным в таблице 1.

**2.2** Значения основной и дополнительной погрешностей измерения среднеквадратического значения силы или напряжения переменного тока, напряжения постоянного тока ( $\delta$ ) выражаются в процентах в виде относительных погрешностей по ГОСТ 8.401-80 по формуле

$$\delta = \pm \left[ C + d \left( \left| \frac{X_k}{X} \right| - 1 \right) \right], \quad (1)$$

где  $X_k$  – конечное значение диапазона измерений;

$X$  – значение измеряемой величины;

$C, d$  – постоянные числа.

Основная и дополнительная погрешность при измерении угла сдвига фаз, а также активной мощности ( $\gamma$ ) выражаются в процентах в виде приведенной погрешности по формуле

$$\gamma = \frac{\Delta \cdot 100}{X_N}, \quad (2)$$

где  $\Delta$  - значение абсолютной погрешности, изменения показаний прибора и вариации показаний, выраженное в единицах измеряемой величины или единицах длины шкалы;

$X_N$  - нормирующее значение, выраженное в тех же единицах, что и абсолютная погрешность.

Нормирующее значение  $X_N$  принимать равным:

арифметической сумме конечных значений диапазона измерений угла сдвига фаз, активной мощности - конечному значению диапазона измерений.

Таблица 1

Измеряемая величина	Диапазон измерений	Пределы допускаемой основной погрешности, %	Единица младшего разряда	Потребление от измеряемого сигнала, мА, не более
Напряжение постоянного тока, В	0 – 500	$\pm[1,0+0,5( X_k/X -1)]$	0,1 В	1,2
Сила переменного тока, А	0 – 0,04 0 – 0,4 0 – 4 0 – 40	$\pm[5,0+2,5( X_k/X -1)]$ $\pm[1,0+0,5( X_k/X -1)]$ $\pm[1,0+0,5( X_k/X -1)]$ $\pm[1,0+0,5( X_k/X -1)]$	0,1 мА 1 мА 10 мА 100 мА	10
Напряжение переменного тока, В	0 – 100 0 – 500	$\pm[1,0+0,5( X_k/X -1)]$ $\pm[1,0+0,5( X_k/X -1)]$	0,1 В 1 В	1,2
Угол сдвига фаз между напряжениями, $\varphi^\circ$	180-0-180	$\pm 1,5$	0,1 $^\circ$	2,0 (по опорному каналу); 1,2 (по измерительному каналу)
Угол сдвига фаз между напряжением и током, $\varphi^\circ$	180-0-180	$\pm 1,5$ $\pm 2,5$ (в диапазоне 40 мА)	0,1 $^\circ$	2,0 (по опорному каналу); 10,0 (по измерительному каналу)
Активная мощность, Вт	0 – 2000 0 – 20000	$\pm 5,0$ $\pm 5,0$	1 Вт 10 Вт	1,2 (по каналу измерения напряжения); 10,0 (по каналу измерения силы тока)
		Пределы допускаемой абсолютной погрешности		
Частота напряжения переменного тока, Гц	45 – 65	$\pm 0,1$ Гц	0,01 Гц	2,0
Коэффициент мощности, $\cos \varphi$	1 – 0 – 1	$\pm 0,2$	0,01	1,2 (по каналу измерения напряжения); 10,0 (по каналу измерения силы тока)
$X_k$ – конечные значения установленного диапазона измерений, $X$ – значения измеряемой величины или показаний прибора.				

Значение основной и дополнительной погрешностей при измерении коэффициента мощности и частоты напряжения переменного тока ( $\Delta$ ) выражается в единицах измеряемой величины в виде абсолютной погрешности по формуле

$$\Delta = \pm a, \quad (3)$$

где  $a$  – постоянное число.

**2.3** Разрешающая способность прибора, для каждого вида и диапазона измерений, значение входной характеристики в зависимости от вида измеряемых величин прибора соответствуют указанным в таблице 1.

**2.4** Диапазон индицируемой температуры окружающего воздуха от минус **10** до плюс **40 °С**. Датчик температуры встроен в микроконтроллере. Погрешность индикации температуры не нормируется.

**2.5** Прибор обеспечивает возможность запоминания результата измерения на дисплее.

**2.6** В приборе предусмотрена подсветка дисплея при работе в условиях слабой освещенности.

**2.7** Прибор обеспечивает определение последовательности чередования фаз трехфазного напряжения (в трехпроводной и четырехпроводной системе).

**2.8** Время измерения прибора не превышает **4 с**.

**2.9** Значение силы тока, потребляемого прибором от встроенного электрохимического источника тока, не более **5 мА**.

Значение силы тока, потребляемого прибором от встроенного электрохимического источника тока, при включенной подсветки, не более **60 мА**.

**2.10** Время установления рабочего режима прибора - **30 с** после включения.

Продолжительность непрерывной работы прибора в течение **16 ч** с перерывом до повторного включения **1 ч**. В процессе работы, при необходимости, следует заменять встроенный электрохимический источник тока.

**Таблица 2**

<b>Влияющая величина</b>	<b>Нормальное значение</b>
Температура окружающего воздуха, °С	<b>20 ± 5</b>
Относительная влажность воздуха, %	<b>30 - 80</b>
Атмосферное давление, кПа (мм рт. ст.)	<b>84 - 106,7 (630 - 800)</b>
Частота, Гц	<b>50 ± 1</b>
Форма кривой измеряемых силы и напряжения переменного тока	Синусоидальная с коэффициентом несинусоидальности кривой не более <b>1 %</b>
Напряжение при измерении угла сдвига фаз и частоты напряжения переменного тока на входе опорного канала прибора, В	<b>(57 - 380) ± 2 %</b>
Напряжение питания прибора от электрохимического источника тока, В	<b>3,7 - 4,7</b>
Напряжение при измерении угла сдвига фаз, на входе измерительного канала прибора, <b>(1 - 500) В</b>	От <b>40</b> до <b>100 %</b> конечного значения диапазона измерения напряжения переменного тока
Ток при измерении угла сдвига фаз, <b>(0,04 - 40) А</b>	От <b>50</b> до <b>100 %</b> конечного значения диапазона измерения силы переменного тока
Ориентация прибора (относительно магнитного поля Земли)	Любая
Внешнее магнитное поле	Магнитное поле Земли
Расположение токопровода в окне размыкающего магнитопровода трансформатора	Геометрическая середина окна размыкающего магнитопровода трансформатора

**2.11** Прибор выдерживает перегрузки током или напряжением:

- длительные, равные **120 %** от конечного значения диапазона измерений, в течение **2 ч**;
- кратковременные - десять ударов током или напряжением. Время включения под перегрузку

**5 с** с интервалом **20 с**.

Кратковременные перегрузки не должны превышать в диапазонах измерений:

- до **1 А - 5I<sub>к</sub>**; свыше **1 А - 2I<sub>к</sub>**;

- до **100 В** -  $5U_k$ , свыше **100 В** -  $2U_k$ ,

где  $I_k$  и  $U_k$  - конечные значения диапазонов измерений силы тока и напряжения.

**2.12** Пределы допускаемых изменений показаний прибора в интервалах величин рабочих условий применения установлены в **таблице 3**.

**2.13** Электрическая изоляция между корпусом и входными гнездами прибора и трансформатора тока с размыкающим магнитопроводом, в нормальных условиях применения (таблица 2), должна выдерживать в течении **1 минуты** действие испытательного напряжения переменного тока частотой **50 Гц**, среднеквадратическим значением **2 кВ**.

**2.14** Сопротивление изоляции, в нормальных условиях применения (таблица 2), между корпусом и входными гнездами прибора и трансформатора тока с размыкающим магнитопроводом должно быть не менее **20 Мом**.

**2.15** Габаритные размеры прибора с закрытой крышкой не более **240 мм x 110 мм x 110 мм**.

**Таблица 3**

<b>Влияющая величина</b>	<b>Значение (интервал) влияющей величины</b>	<b>Пределы допускаемой дополнительной погрешности (изменения показаний), %</b>
Температура окружающего воздуха	От <b>минус 10</b> до <b>плюс 40° С</b>	Предел допускаемого значения основной погрешности ( $\delta, \gamma, \Delta$ ) на каждые <b>10° С</b> изменения температуры от нормальной
Относительная влажность воздуха (влагоустойчивость)	<b>90 %</b> при температуре <b>30° С</b>	Предел допускаемого значения основной погрешности ( $\delta, \gamma, \Delta$ )
Форма кривой измеряемых силы и напряжения переменного тока	Синусоидальная с коэффициентом несинусоидальности кривой не более <b>5 %</b> под влиянием <b>2, 3</b> или <b>5</b> гармонической составляющей	Половина предела допускаемого значения основной погрешности ( $\delta$ )
Внешнее однородное магнитное поле	Переменное с индукцией <b>0,1 мТл</b> частоты <b>50 Гц</b>	Половина предела допускаемого значения основной погрешности ( $\delta$ )
Напряжение при измерении угла сдвига фаз на входе опорного канала прибора	<b>(57 - 380) В ± 15 %</b>	<b>± 1,5</b>
Окно размыкающего магнитопровода трансформатора	Перемещение токопровода от геометрического центра окна в его пределах	Половина предела допускаемого значения основной погрешности ( $\delta$ )

**2.16** Масса прибора не более **1,5 кг**. Масса комплекта поставки прибора с принадлежностями не более **2,7 кг**.

**2.17** Средний полный срок службы прибора не менее **12 лет**.

### 3 КОМПЛЕКТНОСТЬ

#### 3.1 Вместе с прибором поставляются:

трансформатор тока с размыкающимся магнитопроводом.....	1 шт.
провод соединительный.....	4 шт.
зажим контактный.....	4 шт.
футляр для укладки принадлежностей.....	2 шт.
ремень с пряжкой.....	1 шт.
кассета под элементы А316 (R6).....	1 шт.
планка-упор.....	1 шт.
паспорт.....	1 экз.
свидетельство о приемке.....	1 экз.

#### Примечания

1 Допускается поставлять свидетельство о приемке не отдельным документом, а в составе паспорта одним из его разделов.

2 Прибор поставляется без электрохимических источников тока.

3 Допускается кассету и планку-упор поставлять установленными в камеру электропитания прибора.

### 4 УСТРОЙСТВО И ПРИНЦИП РАБОТЫ

#### 4.1 Конструкция.

4.1.1 Элементы электрической схемы прибора расположены на печатной плате и заключены в корпус из ударопрочной пластмассы. Органы управления, дисплей (ЖКИ) размещены на передней панели прибора.

4.1.2 Камера электрохимического источника тока типа **A316 (R6, AA или аналогичные)** для питания расположена с тыльной стороны корпуса. Конструкция прибора предусматривает смену электрохимического источника питания без нарушения клейма предприятия – изготовителя.

4.1.3 Внешний вид передней панели прибора приведен на рисунке 1.

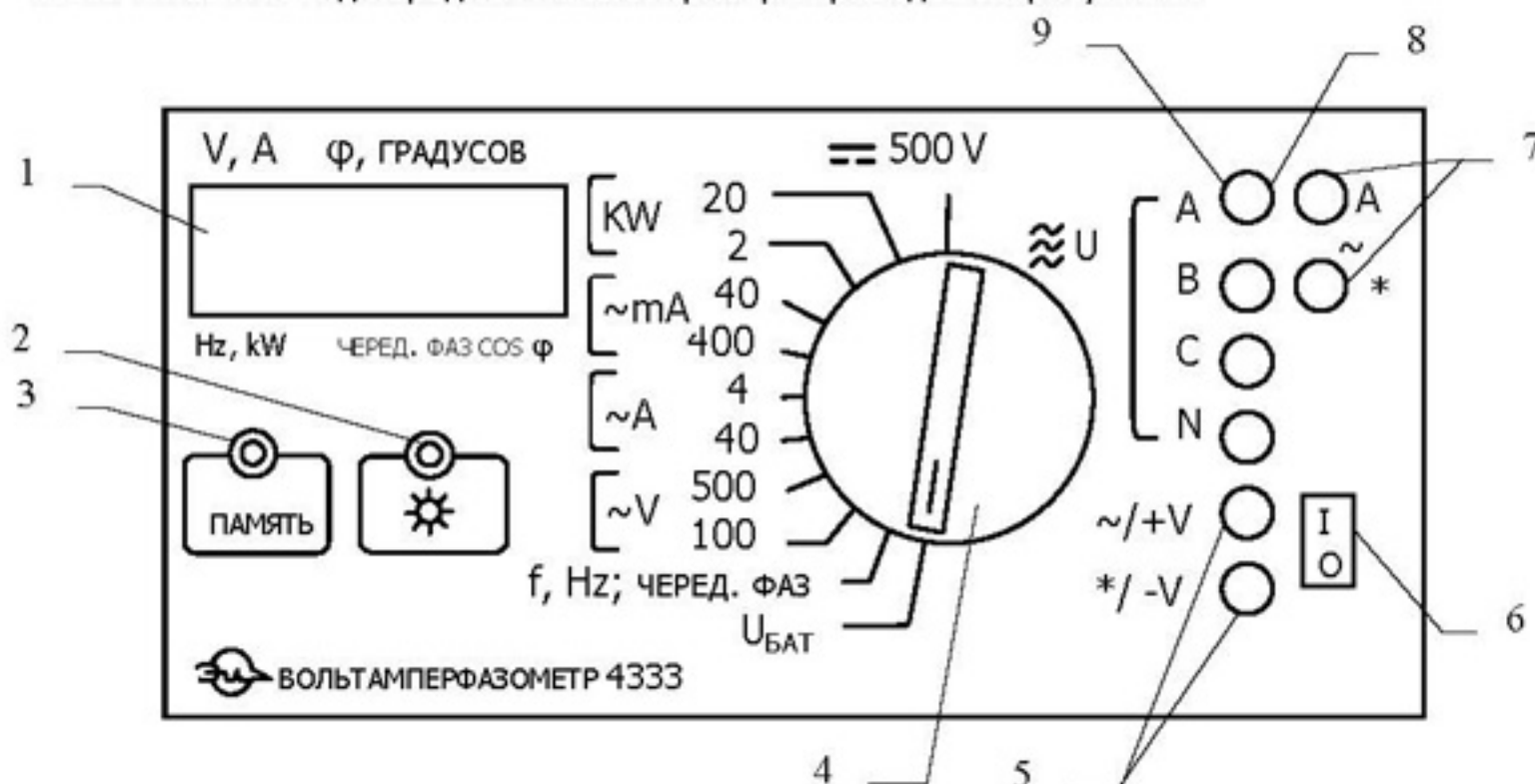


Рисунок 1 – Внешний вид передней панели.

На передней панели имеется выключатель питания прибора (6), дисплей ЖКИ (1), кнопка включения подсветки дисплея (2), кнопка запоминания показаний измерений на дисплее (3), переключатель диапазонов и видов измерения (4), гнезда (5) для подачи входных сигналов при измерении напряжения постоянного или переменного тока, гнезда (7) предназначены для подключения трансформатора тока с размыкающимся магнитопроводом, гнезда "U<sub>A</sub>", "U<sub>N</sub>" (8)

для подачи входного сигнала при измерении частоты переменного напряжения и углов сдвига фаз, гнезда "U<sub>A</sub>", "U<sub>B</sub>", "U<sub>C</sub>", "U<sub>N</sub>" (9) для подачи входных сигналов при определении последовательности чередования фаз.

#### 4.2 Принцип работы.

**4.2.1** Вольтамперфазометр 4333 представляет собой многофункциональный измерительный прибор, основной частью которого является высокопроизводительный микропотребляющий 16-разрядный микроконтроллер, обеспечивающий функционирование измерительного тракта, математическую обработку сигналов измерений и отображения результатов измерений на дисплее (ЖКИ).

**4.2.2** Структурная схема прибора приведена на рисунке 2.

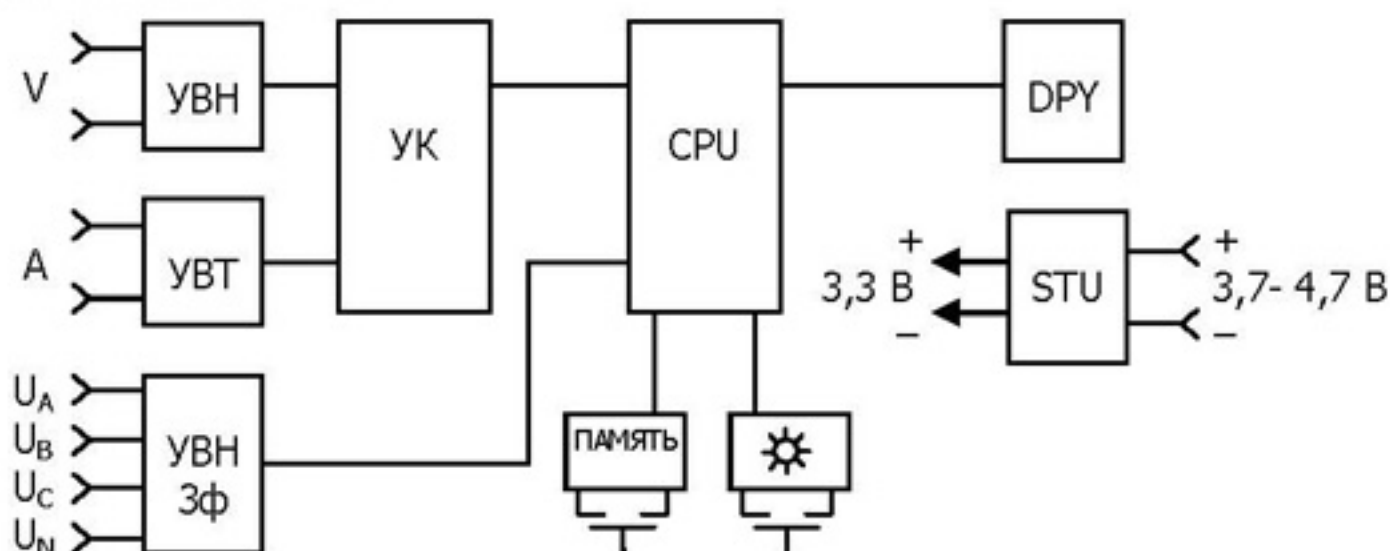
**4.2.3** Прибор состоит из опорного и измерительного каналов.

Опорный канал служит для формирования сигналов, необходимых для измерения углов сдвига фаз, измерения частоты переменного тока и определения последовательности чередования фаз. Функциональный узел (УВН 3ф) служит входным устройством опорного канала.

Измерительный канал служит для формирования сигналов, необходимых для измерения силы тока и напряжения, углов сдвига фаз, активной мощности и содержит функциональные узлы (для тока – УВТ) и (для напряжения – УВН).

Переключатель (УК) предназначен для выбора диапазона и вида измерения. Все сформированные сигналы поступают на микроконтроллер (CPU) на входы встроенного аналого-цифрового преобразователя (АЦП).

Дальнейшая обработка осуществляется на основе алгоритмов цифровой обработки сигналов. Калибровочные коэффициенты, полученные в процессе регулировки прибора, хранятся в энергонезависимой памяти.



УВН – устройство ввода напряжения;  
 УВТ – устройство ввода тока;  
 УВН 3ф – устройство ввода трехфазного напряжения;  
 УК – устройство коммутационное;  
 ПАМЯТЬ – функция запоминания показаний прибора;

CPU – микроконтроллер;  
 ☀ – подсветка дисплея (ЖКИ);  
 DPY – дисплей;  
 STU – стабилизатор напряжения.

**Рисунок 2** – Структурная схема прибора.

Результаты измерений и вычислений выводятся на дисплей (DPY). Прибор имеет функцию запоминания показаний измерения (ПАМЯТЬ) и подсветку дисплея (☀).

Питание прибора обеспечивается устройством (STU), формирующее напряжение постоянного тока равное 3,3 В.

## 5 УКАЗАНИЯ МЕР БЕЗОПАСНОСТИ

**5.1** При работе с прибором необходимо соблюдать действующие правила техники безопасности при эксплуатации электроустановок.

**5.2** К работе с прибором при измерениях в электрических цепях с напряжением более **42 В** допускаются лица, прошедшие инструктаж и обучение безопасным методам труда с присвоением квалификационной группы по технике электробезопасности.

**5.3** При измерениях в цепях с напряжением выше **42 В** следует включать и выключать прибор при выключенном напряжении в исследуемой цепи.

**Недопустимо переключение прибора с одного вида измерений на другой, а также переключение диапазонов измерений без отключения прибора от исследуемой цепи.**

**5.4** Измерения в цепях с напряжением выше **200 В** должны производиться в присутствии других лиц.

**5.5** Подключать прибор к исследуемой цепи следует одной рукой с помощью соединительного провода, держась за изолирующую втулку щупа. Другая рука должна быть свободной во избежание прохождения электрического тока через организм человека.

**5.6** При исследовании электрической схемы прибор нужно располагать так, чтобы при снятии показаний была исключена опасность прикосновения к частям исследуемой схемы, находящимся под напряжением.

Прибор к исследуемой схеме необходимо подключать посредством соединительных проводов и трансформатора тока с размыкающимся магнитопроводом, поставляемых в комплекте с прибором.

**ВНИМАНИЕ! ЗАПРЕЩАЕТСЯ РАБОТА ПРИБОРА СО СНЯТОЙ КРЫШКОЙ КАМЕРЫ ЭЛЕКТРОПИТАНИЯ.**

## 6 ПОДГОТОВКА ПРИБОРА К РАБОТЕ И ПОРЯДОК РАБОТЫ

**6.1** Для получения достоверных результатов измерений и для предупреждения возможных повреждений прибора необходимо соблюдать следующие правила:

выдержать прибор в течение **4 ч** в рабочих климатических условиях применения, если прибор длительное время находился в климатических условиях, отличных от рабочих и **24 ч**, если прибор находился при влажности окружающего воздуха, соответствующей предельным условиям транспортирования;

установить в прибор электрохимический источник тока, соблюдая полярность подключения; включить питание прибора.

**6.2** Контроль напряжения питания прибора.

Установить ручку переключателя диапазонов и видов измерений (далее – переключатель) в положение " **$U_{\text{бат}}$** ". Считать показания с дисплея. Значение измеряемого напряжения питания расположено на дисплее справа и имеет размерность напряжения (в вольтах) – должно соответствовать таблице 2, значения температуры окружающего воздуха слева (рисунок 3).

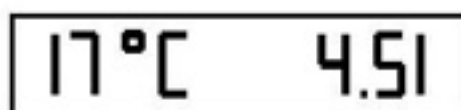


Рисунок 3



**6.3** Измерение напряжения постоянного тока.

Для измерения напряжения постоянного тока переключатель установить в положение "**DC 500 V**", подключить соединительные провода к гнездам "**~/ + V**", "**\* / - V**" и в исследуемую цепь.

Значение измеряемого напряжения расположено на дисплее слева, если полярность измеряемого напряжения не соответствует обозначению на гнездах, засвечивается знак (минус) перед старшим разрядом значения напряжения (рисунок 4).

A rectangular digital display showing the number -250.3. The minus sign is positioned to the left of the first digit.

**Рисунок 4****6.4** Измерение напряжения переменного тока.

Для измерения напряжения переменного тока переключатель установить в положение "**~ 100 V**" или "**~ 500 V**", в зависимости от предполагаемого значения напряжения, подключите соединительные провода к гнездам "**~/ + V**", "**\* / - V**" и в исследуемую цепь.

Значение измеряемого напряжения расположено на дисплее слева, в диапазоне измерения "**~ 100 V**" засвечивается четыре разряда и в диапазоне измерения "**~ 500 V**" – три разряда (рисунок 5).

A rectangular digital display showing the number 056.4 followed by -OFF-. The minus sign is positioned to the left of the first digit.

**Рисунок 5****6.5** Измерение силы переменного тока без разрыва цепи.

Для измерения силы переменного тока без разрыва цепи переключатель установить в положение "**~ 40 mA**", "**~ 400 mA**", "**~ 4 A**" или "**~ 40 A**", в зависимости от предполагаемого значения силы переменного тока, подключите трансформатор к гнездам "**\***" и "**~ A**", соблюдая маркировку, охватите токопровод трансформатором, разместив его примерно в центре окна трансформатора.

Значение измеряемой силы переменного тока расположено на дисплее слева и имеет размерность тока (**mA** или **A**) (рисунок 6).

A rectangular digital display showing the number 4.00 followed by -OFF-. The minus sign is positioned to the left of the first digit.

**Рисунок 6****6.6** Измерение угла сдвига фаз между двумя напряжениями.

Для измерения угла сдвига фаз между двумя напряжениями переключатель установить в положение "**~ 100 V**" или "**~ 500 V**", в зависимости от предполагаемого значения напряжения, подаваемого на измерительный канал, подключите соединительные провода к гнездам "**~/ + V**", "**\* / - V**" и в исследуемую цепь. К гнезду "**\***" подключить начало вектора фазного напряжения или начало вектора линейного напряжения исследуемой цепи. К гнездам "**U<sub>A</sub>**" и "**U<sub>N</sub>**" прибора соединительными проводами подключить опорное напряжение (57 – 380) В соблюдая вектор фазы.

На дисплее отображается значение угла сдвига фаз между напряжениями опорного канала и напряжением, поданным в измерительный канал - справа и значение напряжения измерительного канала - слева, если перед значением угла сдвига фаз засвечивается знак (минус) - характер нагрузки индуктивный (рисунок 7).

A rectangular digital display showing the number 056.4 followed by -079.5. The minus sign is positioned to the left of the first digit.

**Рисунок 7**

**6.7** Измерение угла сдвига фаз между напряжением и током.

Для измерения угла сдвига фаз между напряжением и током переключатель установить в положение "**~ 40 mA**", "**~ 400 mA**", "**~ 4 A**" или "**~ 40 A**", в зависимости от предполагаемого значения силы переменного тока, подаваемого на измерительный канал, подключите трансформатор к гнездам "**\***" и "**~ A**".

К гнездам "**U<sub>A</sub>**" и "**U<sub>N</sub>**" прибора соединительными проводами подключить опорное напряжение (57 – 380) В соблюдая вектор фазы.

Наложить на токопровод трансформатор, причем сторона трансформатора с обозначением "**\***" должна быть обращена к генераторному направлению токопровода.

На дисплее отображается значение угла сдвига фаз между напряжением опорного канала и током, поданным в измерительный канал – справа и значение силы тока измерительного канала – слева, если перед значением угла сдвига фаз засвечивается знак минус, характер нагрузки – индуктивный (рисунок 8).

**Рисунок 8****6.8** Измерение активной мощности и коэффициента мощности.

Для измерения активной мощности и коэффициента мощности переключатель установить в положение "**2 kW**" или "**20 kW**" в зависимости от предполагаемого значения активной мощности в исследуемой цепи.

Подключить соединительные провода к гнездам "**~/ + V**", "**\*/ - V**" и к исследуемой цепи.

Подключить трансформатор к гнездам "**\***" и "**A**", наложить трансформатор на исследуемый токопровод.

В диапазоне измерений "**2 kW**" максимальный ток не должен превышать **4 A**, в диапазоне измерений "**20 kW**" – не более **40 A**.

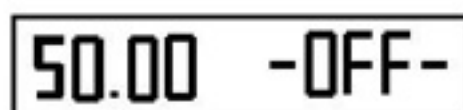
Подключение к прибору трансформатора и напряжения исследуемой цепи следует производить в соответствии с порядком, установленном в п. 6.5, п. 6.6 и п. 6.7 настоящего паспорта.

На дисплее отображается значение активной мощности - слева и значение коэффициента мощности - справа (рисунок 9).

**Рисунок 9****6.9** Измерение частоты напряжения переменного тока.

Для измерения частоты напряжения переменного тока переключатель установить в положение "**f, Hz; черед. фаз**" подключить соединительные провода к гнездам "**U<sub>A</sub>**", "**U<sub>N</sub>**" и в исследуемую цепь (57 – 380) В.

На дисплее отображается значение частоты напряжения переменного тока – слева, справа информация отсутствует (рисунок 10).

**Рисунок 10**

При определении последовательности чередования фаз в трехфазной системе напряжений необходимо все три фазы и нуль подключить к гнездам "**U<sub>A</sub>**", "**U<sub>B</sub>**", "**U<sub>C</sub>**", "**U<sub>N</sub>**" соответственно.

На дисплее отображается значение частоты напряжения переменного тока – слева, справа – результат определения чередования фаз: прямое чередование фаз (рисунок 11) и обратное чередование фаз (рисунок 12).

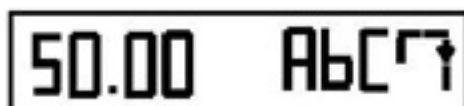


Рисунок 11



Рисунок 12

### 6.10 Подсветка дисплея и запоминание показаний измерения (память).

При работе в условиях слабой освещенности кратковременно нажать кнопку на передней панели со значком "☀". Время до выключения подсветки составит не менее **30 сек.** При необходимости, повторным нажатием кнопки "☀" можно выключить подсветку раньше автоматического отключения.

При необходимости сохранения информации результата измерения на дисплее кратковременно нажать кнопку на передней панели "ПАМЯТЬ". Информация сохраняется с отключением от исследуемой цепи. При повторном нажатии кнопки "ПАМЯТЬ" информация стирается.

### 6.11 Индикация символа перегрузки.

На дисплее символ перегрузки "ПЕРЕ" отображается при измерении напряжения и силы переменного тока, постоянного напряжения, если значение измеряемого напряжения или силы тока превысит более, чем на **5 %** конечного значения выбранного диапазона измерения.

**6.12** По окончании измерений, для исключения разряда электрохимического источника тока, необходимо выключить питание прибора.

**6.13** Погрешность результатов измерений в рабочих условиях применения определяется как сумма пределов допускаемой основной погрешности прибора ( $\delta_o$ ) и допускаемых изменений показаний прибора ( $\delta_d$ ) от влияния факторов в рабочих условиях применения (таблица 3) по формуле

$$\delta_p = \delta_o + \Sigma \delta_d \quad (4)$$

**Пример** – Прибором производились измерения напряжения переменного тока при температуре 35 °С, остальные влияющие величины соответствовали нормальным.

Тогда

$$\delta_p = \delta_o + \delta_d \quad (5)$$

Предел допускаемого изменения показаний, вызванный изменением температуры от нормальной (20 ± 5) °С в пределах рабочих температур, равен пределу допускаемой основной погрешности ± 1 % при измерении напряжения переменного тока на каждые 10 °С изменения температуры.

Следовательно, погрешность результата измерения в данном случае равна:

$$\delta_p = (\pm 1) \% + (\pm 1) \% = (\pm 2) \%$$

## 7 УКАЗАНИЕ ПО ПОВЕРКЕ (КАЛИБРОВКЕ)

**7.1** Настоящая методика поверки (калибровки) утверждена Первым заместителем генерального директора Укрметртестстандарта Жалдаком Н. С. 26.01.2007 года.

**7.2** Методы поверки (калибровки) прибора - согласно **МИ 1202-86** в части амперметра и вольтметра, **МИ 2009** в части измерения угла сдвига фаз и паспорта в части остальных функций.

Периодичность поверки (калибровки) прибора устанавливается потребителем с учетом интенсивности и условий эксплуатации, но не реже одного раза в два года.

**7.3** Определение основной погрешности прибора при поверке (калибровке) угла сдвига фаз производится методом сличения с рабочими эталонами по схемам, приведенным на рисунках 13,

2.728.097 ПС

14 в точках  $(0,0 - 0,1)X_k$ ,  $(0,4 - 0,6)X_k$ ,  $(0,8 - 1,0)X_k$  диапазона измерения при номинальном значении напряжения **220 В** и токе **4 А** на входе измерительного канала в диапазоне **0 - 500 В** и **0 - 4 А**.

В остальных диапазонах измерений поверка производится в точках  $(0,0 - 0,1)X_k$  и  $(0,8 - 1,0)X_k$ .

Примечание – Делитель **Д** выбирается с соотношением от 1/100 до 1/500 в зависимости от диапазона измерения рабочих эталонов, нижнее плечо делителя – не менее 30 кОм.

**ВНИМАНИЕ!** Во избежания попадания фазного напряжения с выхода **"220 В"** установки У1134-М на корпус фазометра Ф2-28 необходимо общий провод входного кабеля (и соответственно корпус) фазометра подключить к нулевому проводу выхода **"220 В"**.

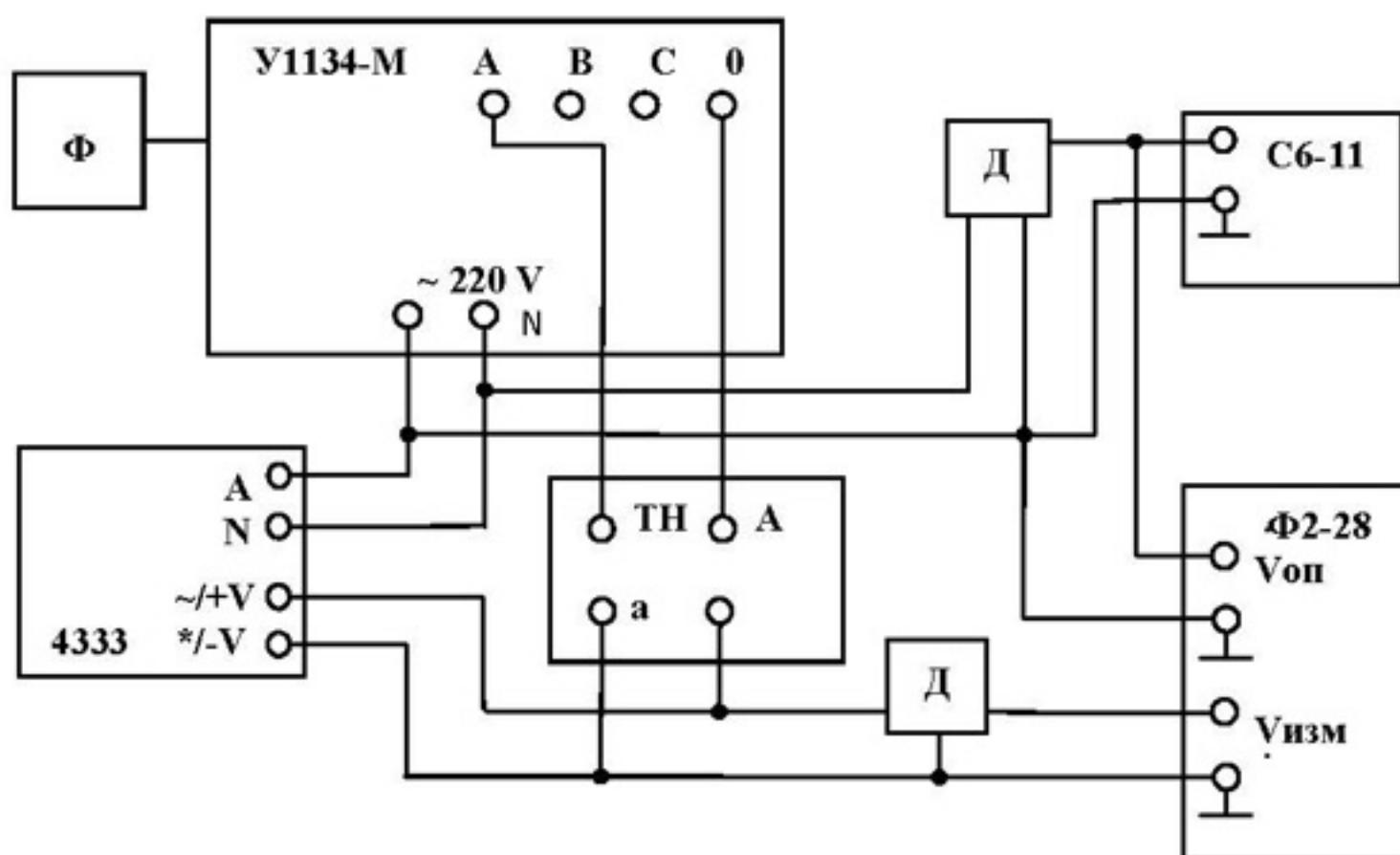
**7.4** Определение основной погрешности прибора при поверке активной мощности и коэффициента мощности производится методом сличения с рабочими эталонами по схеме приведенной на рисунке 15 в точках  $(0,0 - 0,1)X_k$ ,  $(0,4 - 0,6)X_k$ ,  $(0,7 - 1,0)X_k$ , при  $\cos\varphi = 1$ ,  $\cos\varphi = 0,5$ ,  $\cos\varphi = 0$ , диапазонов измерения 2 кВт и 20 кВт.

**7.5** Положительные результаты первичной поверки (калибровки) оформляются путем записи в паспорте прибора и удостоверением записи оттиском поверочного (калибровочного) клейма.

Положительные результаты периодической поверки (калибровки) прибора оформляются в порядке, установленном метрологической службой, осуществляющей поверку (калибровку).

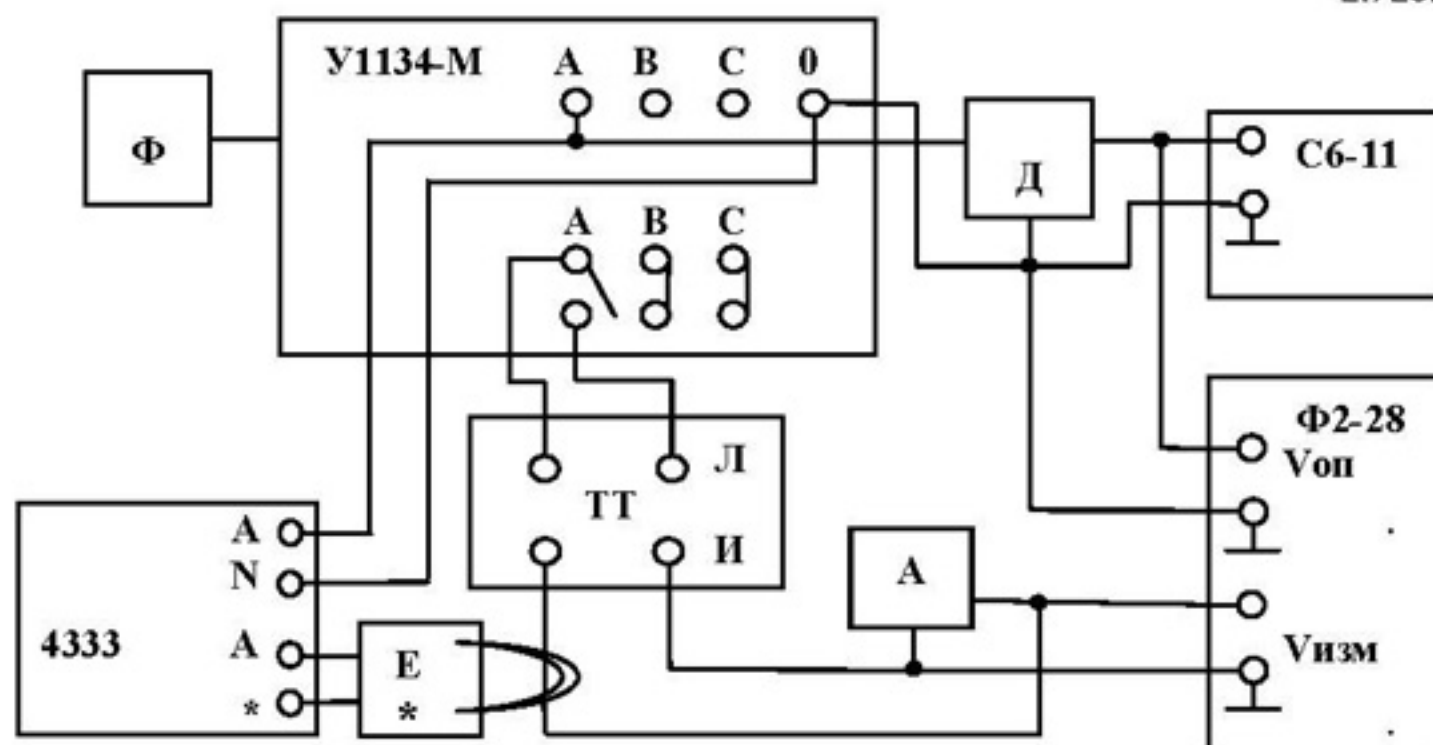
При отрицательных результатах периодической поверки (калибровки) решение о возможности дальнейшего применения прибора принимает руководитель предприятия, которое его использует.

Прибор, не подлежащий ремонту, изымается из обращения и эксплуатации, и подвергается утилизации в установленном порядке.



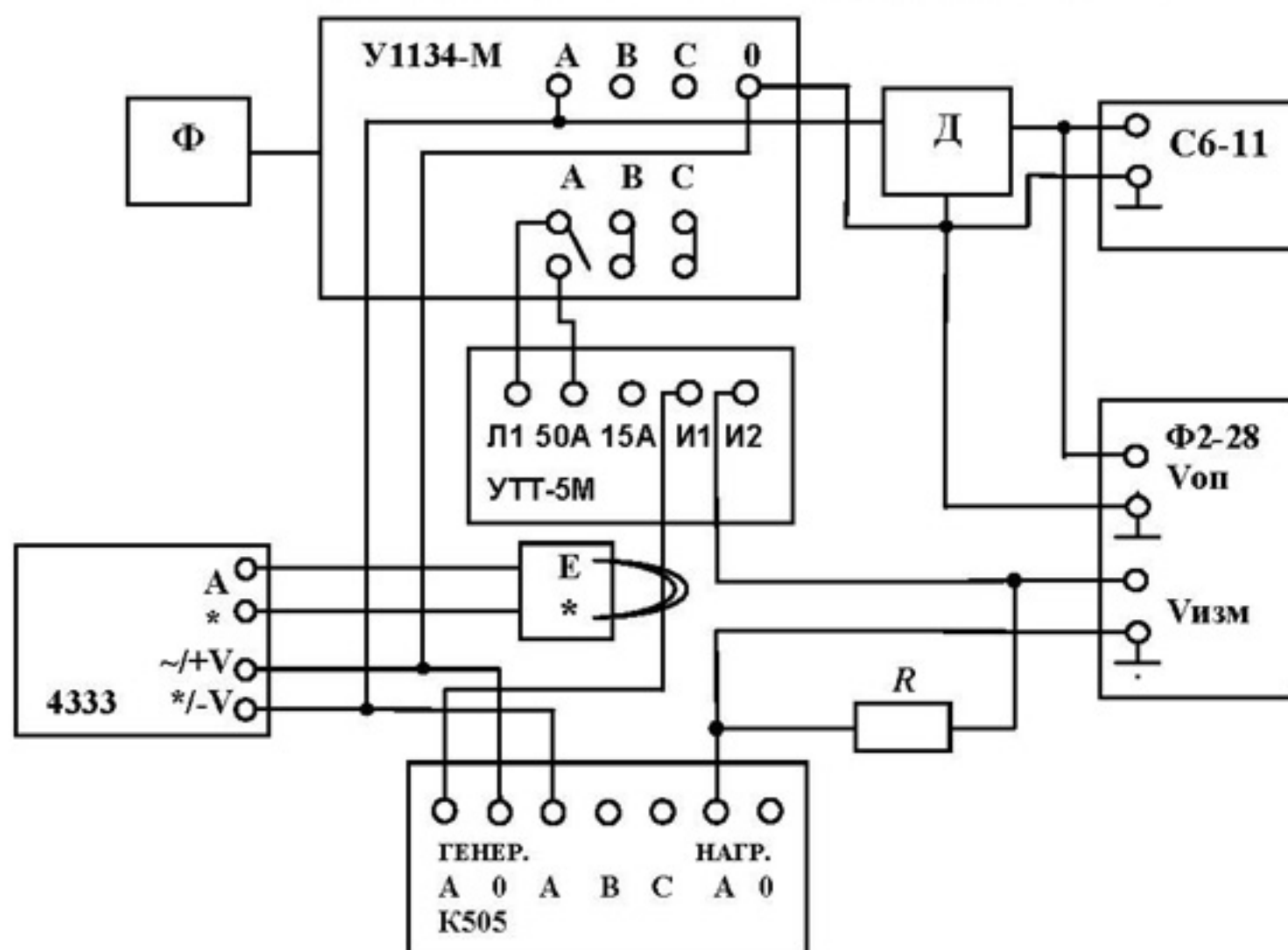
**Д** - делитель; **Ф** - фазорегулятор; **ТН** - трансформатор напряжения.

**Рисунок 13** - Схема подключения прибора для проверки основной погрешности при измерении угла сдвига фаз между двумя напряжениями.



Д - делитель; Φ - фазорегулятор; ТТ - трансформатор тока; А - амперметр; Е - трансформатор.

**Рисунок 14** - Схема подключения прибора для проверки основной погрешности при измерении угла сдвига фаз между током и напряжением.



Д - делитель; Φ - фазорегулятор; Е - трансформатор; R - шунт 75ШСОМ-5А.

**Рисунок 15** - Определение основной погрешности прибора при проверке активной мощности и коэффициента мощности.

## 8 ТРАНСПОРТИРОВАНИЕ И ХРАНЕНИЕ

**8.1** Прибор можно транспортировать в закрытом транспорте любого вида. При транспортировании воздушным транспортом прибор должен быть размещен в герметизированном отсеке.

Предельные условия транспортирования:

температура окружающего воздуха минус **50 °С**, плюс **50 °С**;

относительная влажность воздуха **98 %** при температуре **35 °С**;

атмосферное давление **84 - 106,7 кПа (630 - 800 мм рт. ст.)**;

максимальное ускорение механических ударов **30 м/с<sup>2</sup>** при частоте **80 - 120** ударов в минуту.

Железнодорожные вагоны, контейнеры, кузова автомобилей, используемые для транспортирования прибора, не должны иметь следов перевозки цемента, угля, химикатов и т. д.

**8.2** Прибор до введения в эксплуатацию должен храниться в упаковке предприятия - изготовителя при температуре окружающего воздуха от **5 °С** до **40 °С** и относительной влажности до **80 %** при температуре **25 °С**.

Хранение прибора без упаковки следует производить при температуре окружающего воздуха от **10 °С** до **35 °С** и относительной влажности **80 %** при температуре **25 °С**.

При хранении прибора или при длительном перерыве в работе с ним, рекомендуется электрохимический источник тока изъять из прибора и хранить его отдельно.

В помещениях для хранения не должно быть пыли, паров кислот и щелочей, агрессивных газов и других вредных примесей, вызывающих коррозию.

При хранении прибора в потребительской таре (*футляре*) количество рядов складирования по высоте не должно превышать десяти.

**8.3** Прибор по истечении срока службы, не подлежащий ремонту, изымается из обращения и эксплуатации, и подвергается утилизации в установленном порядке.

## 9 ГАРАНТИИ ИЗГОТОВИТЕЛЯ

**9.1** Изготовитель гарантирует соответствие прибора требованиям технических условий при соблюдении условий эксплуатации, транспортирования и хранения.

**9.2** Гарантийный срок эксплуатации - **18 месяцев** со дня ввода прибора в эксплуатацию, но не более 24 месяцев со дня изготовления. Гарантийный срок хранения - **6 месяцев** с момента изготовления прибора.

**9.3** Претензии к качеству прибора принимаются к рассмотрению и гарантийный ремонт производится при наличии свидетельства о приемке и сохранности на приборе оттиска клейма предприятия - изготовителя или организации, производящей гарантийный ремонт.

1

2

3

## 1 ПРИЗНАЧЕННЯ

**1.1 Прилад електровимірювальний багатофункціональний цифровий - вольтамперфазометр 4333** (далі - прилад), призначений для вимірювання в електричних мережах змінного струму:

- середньоквадратичного значення сили змінного струму (без розриву кола струму, за допомогою індивідуальної допоміжної частини - трансформатора струму з магнітопроводом, що розмикається, далі по тексту – трансформатор);

- середньоквадратичного значення напруги змінного струму;
- кута зсуву фаз між струмом і напругою або між двома напругами;
- активної потужності;
- коефіцієнта потужності;
- частоти напруги змінного струму.

Окрім того, прилад призначений для вимірювання напруги постійного струму, а також для індикації порядку чергування фаз трифазної напруги.

**1.2** Область застосування приладу - експлуатаційне обслуговування релейних схем захисту і силових кіл електроустановок.

**1.3** За робочими кліматичними умовами застосування прилад відноситься до групи 4 ГОСТ 22261 і виконанню УХЛ 4.2 ГОСТ 15150, при цьому значення температури довкілля від мінус 10 до плюс 40 °С, верхнє значення відносної вологості повітря 90 % при температурі 30 °С, атмосферний тиск 84 - 106,7 кПа (630 - 800 мм рт. ст.).

## 2 ТЕХНІЧНІ ХАРАКТЕРИСТИКИ

**2.1** Вимірювані приладом величини, діапазони вимірювання, класи точності, межі основної похибки в нормальних умовах застосування (таблиця 2), сила струму, споживаного приладом, відповідають вказаним в таблиці 1.

**2.2** Значення основної і додаткової похибки вимірювання середньоквадратичного значення сили або напруги змінного струму, напруги постійного струму ( $\delta$ ) виражаються у відсотках у вигляді відносної похибки по ГОСТ 8.401-80 по формулі

$$\delta = \pm \left[ C + d \left( \left| \frac{X_k}{X} \right| - 1 \right) \right], \quad (1)$$

- де  $X_k$  – верхнє значення діапазону вимірювання;  
 $X$  – значення вимірюваної величини;  
 $C, d$  – постійні числа.

Основна і додаткова похибка при вимірюванні кута зсуву фаз, а також активної потужності ( $\gamma$ ) виражаються у відсотках у вигляді приведеної похибки по формулі

$$\gamma = \frac{\Delta \cdot 100}{X_N}, \quad (2)$$

де  $\Delta$  - значення абсолютної похибки, зміни показів приладу і варіації показів, виражене в одиницях вимірюваної величини або одиницях довжини шкали;

$X_N$  - нормоване значення, виражене в тих же одиницях, що і абсолютна похибка.

Таблиця 1

Вимірювана величина	Діапазон вимірювання	Границі допустимої основної похибки, %	Одиниця молодшого розряду	Споживання від вимірювального сигналу, мА, не більше
Напруга постійного струму, В	0 – 500	$\pm[1,0+0,5( X_k/X -1)]$	0,1 В	1,2
Сила змінного струму, А	0 – 0,04 0 – 0,4 0 – 4 0 – 40	$\pm[5,0+2,5( X_k/X -1)]$ $\pm[1,0+0,5( X_k/X -1)]$ $\pm[1,0+0,5( X_k/X -1)]$ $\pm[1,0+0,5( X_k/X -1)]$	0,1 мА 1 мА 10 мА 100 мА	10
Напруга змінного струму, В	0 – 100 0 – 500	$\pm[1,0+0,5( X_k/X -1)]$ $\pm[1,0+0,5( X_k/X -1)]$	0,1 В 1 В	1,2
Кут зсуву фаз між напругами, $\varphi^\circ$	180-0-180	$\pm 1,5$	0,1°	2,0 (по опорному каналу); 1,2 (по вимірювальному каналу)
Кут зсуву фаз між напругою і струмом, $\varphi^\circ$	180-0-180	$\pm 1,5$ $\pm 2,5$ (у діапазоні 40 мА)	0,1°	2,0 (по опорному каналу); 10,0 (по вимірювальному каналу)
Активна потужність, Вт	0 – 2000 0 – 20000	$\pm 5,0$ $\pm 5,0$	1 Вт 10 Вт	1,2 (по каналу вимірювання напруги); 10,0 (по каналу вимірювання сили струму)
		<b>Границі допустимої абсолютної похибки</b>		
Частота напруги змінного струму, Гц	45 – 65	$\pm 0,1$ Гц	0,01 Гц	2,0
Коефіцієнт потужності $\cos \varphi$	1 – 0 – 1	$\pm 0,2$	0,01	1,2 (по каналу вимірювання напруги); 10,0 (по каналу вимірювання сили струму)

$X_k$  – верхнє значення встановленого діапазону вимірювання;  
 $X$  – значення вимірюваної величини або показань приладу.

Нормоване значення  $X_N$  приймати рівним:

- арифметичній сумі верхніх значень діапазону вимірювання кута зсуву фаз, активної потужності - верхньому значенню діапазону вимірювання.

Значення основної і додаткової похибки при вимірюванні коефіцієнта потужності або частоти напруги змінного струму ( $\Delta$ ) виражається в одиницях вимірюваної величини у вигляді абсолютної похибки по формулі

$$\Delta = \pm a, \quad (3)$$

де  $a$  – постійне число.

**2.3** Роздільна здатність приладу, для кожного виду і діапазону вимірювання, значення вхідної характеристики залежно від виду вимірюваних величин приладу відповідають вказаним в таблиці 1.



**2.4** Діапазон індикації температури **навколишнього** повітря від мінус **10** до плюс **40 °C** . Датчик температури вбудований в мікроконтролері. Похибка індикації температури не нормується.

**2.5** Прилад забезпечує можливість запам'ятовування результату вимірювання на дисплеї.

**2.6** У приладі передбачене підсвічування дисплея при роботі в умовах слабкої освітленості.

**2.7** Прилад забезпечує визначення послідовності чергування фаз трифазної напруги (у трипровідній і чотирипровідній системі).

**2.8** Час вимірювання приладом не перевищує **4 с**.

**2.9** Значення сили струму, споживаного приладом від вбудованого електрохімічного джерела струму, не більше **5 мА**.

Значення сили струму, споживаного приладом від вбудованого електрохімічного джерела **струму**, при включеному підсвічуванні, не більше **60 мА**.

**2.10** Час встановлення робочого режиму приладу - **30 с** після включення. Тривалість безперервної роботи приладу протягом **16 ч** з перервою до повторного включення **1 ч**. В процесі роботи, при необхідності, слід замінювати вбудоване електрохімічне джерело струму.

**Таблиця 2**

Впливна величина	Нормальне значення
Температура довкілля, °C	$20 \pm 5$
Відносна вологість повітря, %	30 - 80
Атмосферний тиск, <b>кПа</b> (мм рт. ст.)	84 - 106,7 (630 - 800)
Частота, Гц	$50 \pm 1$
Форма кривої вимірюваних сили і <b>напруги</b> змінного <b>струму</b>	Синусоїдна з коефіцієнтом гармонік кривої не більше 1 %
<b>Напруга</b> при вимірюванні кута зсуву фаз і частоти <b>напруги</b> змінного <b>струму</b> на вході опорного каналу приладу, <b>В</b>	$(57 - 380) \pm 2 \%$
<b>Напруга</b> живлення приладу від електрохімічного джерела <b>струму</b> , <b>В</b>	3,7 - 4,7
<b>Напруга</b> при вимірюванні кута зсуву фаз, на вході вимірювального каналу приладу, <b>(1 - 500) В</b>	Від 40 до 100 % верхнє значення діапазону вимірювання <b>напруги</b> змінного <b>струму</b>
<b>Струм</b> при вимірюванні кута зсуву фаз, <b>(0,04 - 40) А</b>	Від 50 до 100 % верхнього значення діапазону вимірювання сили змінного струму
Орієнтація приладу ( <b>щодо</b> магнітного поля <b>Землі</b> )	Будь-яка
Зовнішнє магнітне поле	Магнітне поле <b>Землі</b>
Розташування <b>струмопровода</b> у вікні розмикаючого магнітопровода трансформатора	Геометрична середина вікна розмикаючого магнітопровода трансформатора

**2.11** Прилад витримує перевантаження **струмом** або **напругою**:

- тривалі, рівні **120 %** від верхнього значення діапазону вимірювання, протягом **2 год**;
- короточасні - **десять** ударів **струмом** або **напругою**. Час включення під перевантаження **5 с** з інтервалом **20 с**.

Короточасні перевантаження не повинні перевищувати в діапазонах вимірювання:

- до **1 А - 5Ік**; понад **1 А - 2Ік**;
- до **100 В - 5Uк**, понад **100 В - 2Uк**,

2.728.097 ПС

де **Ik** і **Uк** - верхні значення діапазонів вимірювання сили струму і напруги.

**2.12** Допустимі зміни показів приладу в інтервалах величин робочих умов застосування встановлені в таблиці 3.

**2.13** Електрична ізоляція між корпусом і вхідними гніздами приладу і трансформатора струму з розмикаючим магнітопроводом, в нормальних умовах застосування (таблиця 2), повинна витримувати протягом **1 хвилини** дію випробувальної напруги змінного струму частотою **50 Гц**, **середньоквадратичного** значення **2 кВ**.

**2.14** Опір ізоляції, в нормальних умовах застосування (таблиця 2), між корпусом і вхідними гніздами приладу і трансформатора струму з розмикаючим магнітопроводом повинен бути не менше **20 МОм**.

**2.15** Габаритні розміри приладу із закритою кришкою не більше **240 мм x 110 мм x 110 мм**.

**2.16** Маса приладу не більше **1,5 кг**. Маса комплексу постачання приладу з приладдям не більше **2,7 кг**.

**2.17** Середній повний термін служби приладу не менше **12 років**.

Таблиця 3

Впливна величина	Значення (інтервал) впливної величини	Границі допустимої додаткової похибки (зміни показів), %
Температура довкілля	Від мінус <b>10</b> до плюс <b>40 °C</b>	Границі допустимої основної похибки ( $\delta, \gamma, \Delta$ ), на кожні <b>10 °C</b> зміни температури від нормальної
Відносна вологість повітря (вологостійкість)	<b>90 %</b> при температурі <b>30 °C</b>	Границі допустимої основної похибки ( $\delta, \gamma, \Delta$ )
Форма кривої вимірюваних сили і напруги змінного струму	Синусоїдна з коефіцієнтом несинусоїдності кривої не більше <b>5 %</b> під впливом <b>2, 3</b> або <b>5</b> гармонійної складової	Половина границі допустимої основної похибки ( $\delta$ )
Зовнішнє однорідне магнітне поле	Змінне з індукцією <b>0,1 мТл</b> частоти <b>50 Гц</b>	Половина границі допустимої основної похибки ( $\delta$ )
Напруга при вимірюванні кута зсуву фаз на вході опорного каналу приладу	<b>(57 - 380) В ± 15 %</b>	<b>± 1,5</b>
Вікно розмикаючого магнітопровода трансформатора	Переміщення струмопроводу від геометричного центру вікна в його межах	Половина границі допустимої основної похибки ( $\delta$ )

### 3 КОМПЛЕКТНІСТЬ

#### 3.1 Разом з приладом поставляються:

трансформатор струму з магнітопроводом, що розмикається.....	1 шт.
провід з'єднувальний.....	4 шт.
затискач контактний.....	4 шт.
футляр для укладання приладдя.....	2 шт.
ремінь з пряжкою.....	1 шт.
касета під елементи А316 (R6).....	1 шт.
планка-упор.....	1 шт.
паспорт.....	1 прим.
свідоцтво про приймання.....	1 прим.

#### Примітки

1 Допускається поставляти свідоцтво про приймання не окремим документом, а у складі паспорта одним з його розділів.

2 Прилад поставляється без електрохімічних джерел струму.

3 Допускається касету і планку-упор поставляти встановленими в камеру електроживлення приладу.

### 4 БУДОВА ТА ПРИНЦИП РОБОТИ

#### 4.1 Конструкція.

4.1.1 Елементи електричної схеми приладу встановлені на друкованій платі і розміщені в корпусі з удароміцної пластмаси. Органи управління, дисплей (PKI) знаходяться на передній панелі приладу.

4.1.2 Камера електрохімічного джерела струму типу **A316 (R6, AA або аналогічні)** для живлення розташована з тильної сторони корпусу. Конструкція приладу передбачає зміну електрохімічного джерела живлення без порушення тавра підприємства – виробника.

4.1.3 Зовнішній вигляд передньої панелі приладу приведений на рисунку 1.

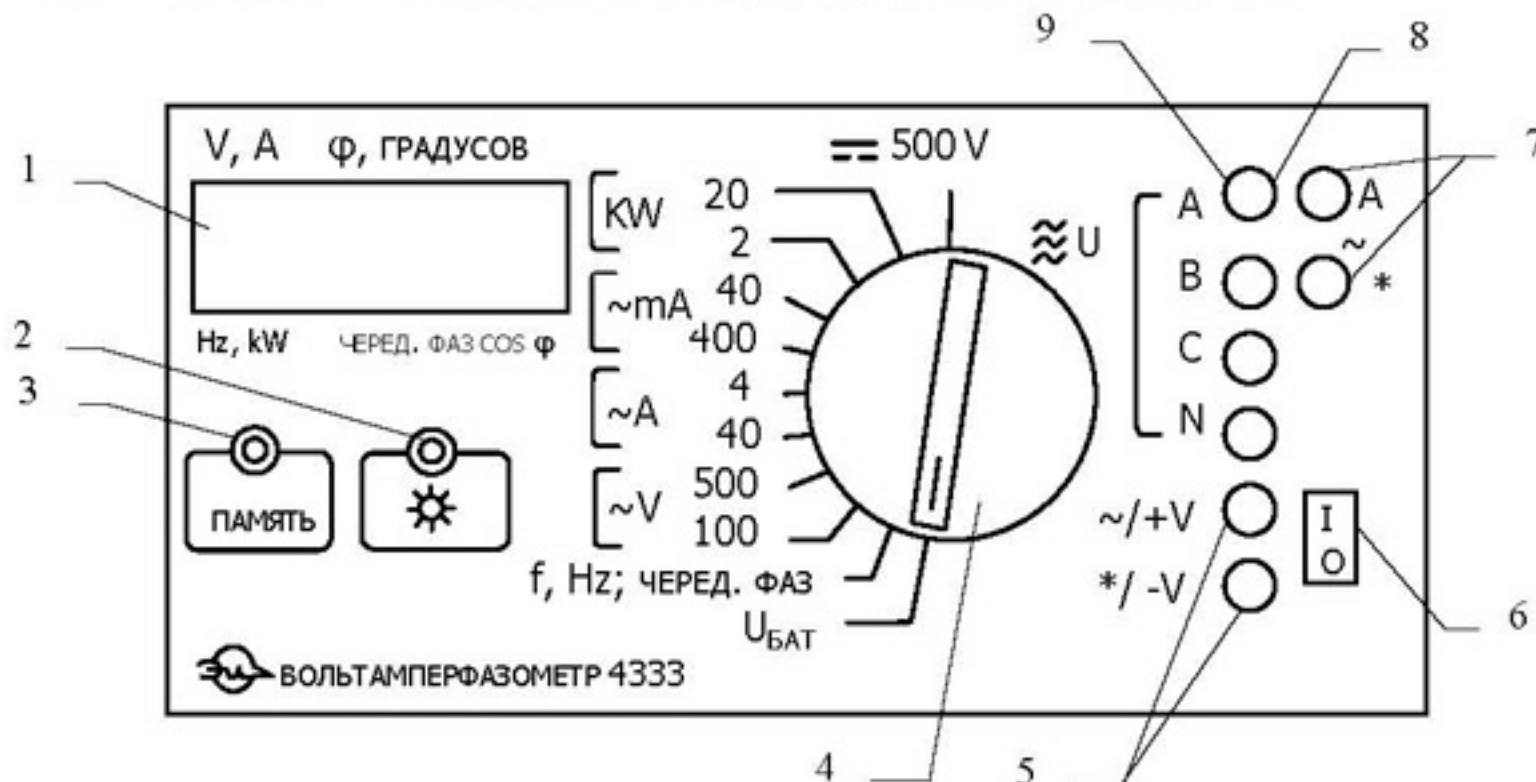


Рисунок 1 – Зовнішній вигляд передньої панелі.

На передній панелі є вимикач живлення приладу (6), дисплей PKI (1), кнопка включення підсвічування дисплея (2), кнопка запам'ятовування показів вимірювання на дисплеї (3), перемикач діапазонів і видів вимірювання (4), гнізда (5) для подачі вхідних сигналів при вимірюванні напруги постійного або змінного струму, гнізда (7) призначені для підключення трансформатора струму з магнітопроводом, що розмикається, гнізда "U<sub>A</sub>", "U<sub>N</sub>" (8) для подачі

вхідного сигналу при вимірюванні частоти змінної напруги і кутів зсуву фаз, гнізда "U<sub>A</sub>", "U<sub>B</sub>", "U<sub>C</sub>", "U<sub>N</sub>" (9) для подачі вхідних сигналів при визначенні послідовності чергування фаз.

#### 4.2 Принцип роботи.

**4.2.1** Вольтамперфазометр 4333 є багатофункціональним вимірювальним приладом, основною частиною якого є високопродуктивний мікроспоживаючий 16-розрядний мікроконтролер, що забезпечує функціонування вимірювального тракту, математичну обробку сигналів вимірювання і відображення результатів вимірювання на дисплеї рідиннокристалічного індикатору (РКІ).

**4.2.2** Структурна схема приладу приведена на рисунку 2.

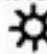
**4.2.3** Прилад складається з опорного і вимірювального каналів.

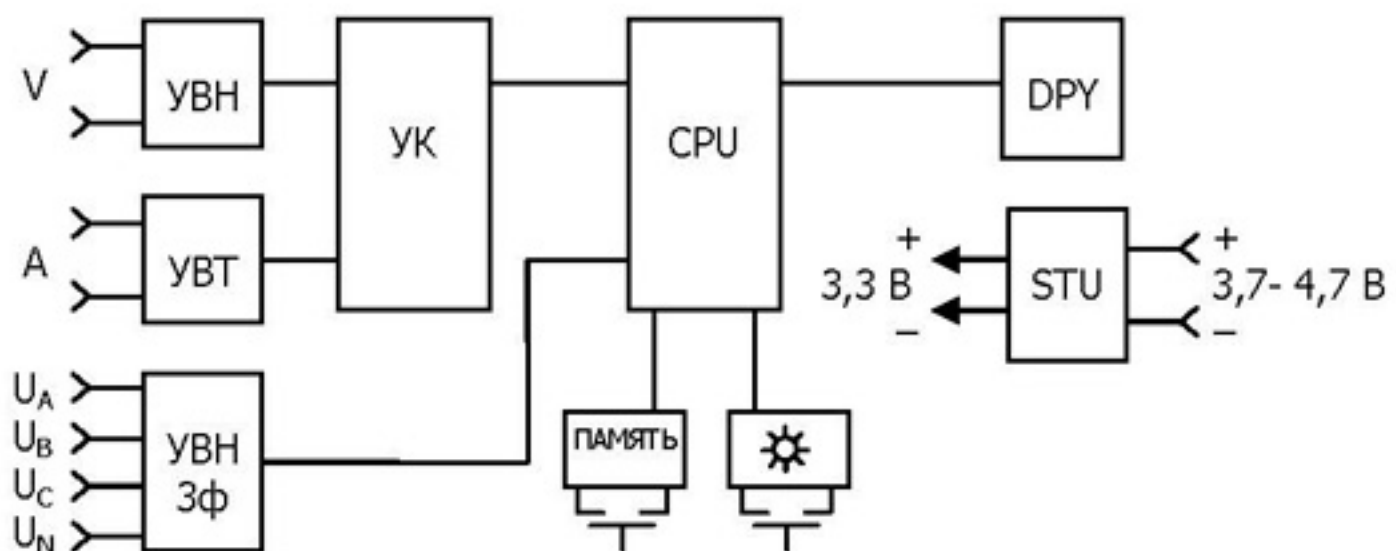
Опорний канал служить для формування сигналів, необхідних для вимірювання кутів зсуву фаз, вимірювання частоти змінного струму і визначення послідовності чергування фаз. Функціональний вузол (УВН 3ф) служить вхідним пристроєм опорного каналу.

Вимірювальний канал служить для формування сигналів, необхідних для вимірювання сили струму і напруги, кутів зсуву фаз, активної потужності та містить функціональні вузли (для струму – УВТ) і (для напруги – УВН).


Перемикач (УК) призначений для вибору діапазону і виду вимірювання. Всі сформовані сигнали поступають на мікроконтролер (CPU) на входи вбудованого аналого-цифрового перетворювача (АЦП).

Подальша обробка здійснюється на основі алгоритмів цифрової обробки сигналів. Калібрувальні коефіцієнти, одержані в процесі регулювання приладу, зберігаються в енергонезалежній пам'яті.

Результати вимірювань і обчислень виводяться на дисплей (DPY). Прилад має функцію запам'ятовування показів вимірювання (пам'ять) і підсвічування дисплея (  ) Живлення приладу забезпечується пристроєм (STU), що формує напругу постійного струму рівній 3,3 В.



УВН – пристрій введення напруги;  
 УВТ – пристрій введення струму;  
 УВН 3ф – пристрій введення трифазної напруги;  
 УК – пристрій комутаційний;  
 пам'ять – функція запам'ятовування показань приладу;

CPU – мікроконтролер;  
 – підсвічування дисплея (РКІ);  
 DPY – дисплей;  
 STU – стабілізатор напруги.

**Рисунок 2** – Структурна схема приладу.

## 5 ВКАЗІВКИ ЩОДО ЗАХОДІВ БЕЗПЕКИ

**5.1** При роботі з приладом необхідно дотримувати діючі правила техніки безпеки при експлуатації електроустановок.

**5.2** До роботи з приладом при вимірюваннях в електричних колах з напругою більше **42 В** допускаються особи, що пройшли інструктаж і навчання безпечним методам праці з присвоєнням кваліфікаційної групи по техніці електробезпеки.

**5.3** При вимірюваннях в колах з напругою вище **42 В** слід включати і вимикати прилад при вимкненій напрузі в досліджуваному колі.

**Неприпустиме перемикання приладу з одного виду вимірювань на іншій, а також перемикання діапазонів вимірювань без відключення приладу від досліджуваного кола.**

**5.4** Вимірювання в колах з напругою вище **200 В** повинні проводитися у присутності інших осіб.

**5.5** Підключати прилад до досліджуваного кола слід однією рукою за допомогою з'єднувального провідника, тримаючись за ізолюючу втулку щупа. Інша рука повинна бути вільною щоб уникнути проходження електричного струму через організм людини.

**5.6** При дослідженні електричної схеми прилад потрібно розташовувати так, щоб при знятті показів була виключена небезпека дотику до частин досліджуваної схеми, що знаходяться під напругою.

Прилад до досліджуваної схеми необхідно підключати за допомогою з'єднувальних проводів і трансформатора струму, що поставляються в комплекті з приладом.

**УВАГА! ЗАБОРОНЯЄТЬСЯ РОБОТА ПРИЛАДУ ІЗ ЗНЯТОЮ КРИШКОЮ КАМЕРИ ЕЛЕКТРОЖИВЛЕННЯ.**

## 6 ПІДГОТОВКА ПРИЛАДУ ДО РОБОТИ І ПОРЯДОК РОБОТИ

**6.1** Для отримання достовірних результатів вимірювань і для попередження можливих пошкоджень приладу необхідно дотримувати наступні правила:

витримати прилад протягом **4 год** в робочих кліматичних умовах застосування, якщо прилад тривалий час знаходився в кліматичних умовах, відмінних від робочих і **24 год**, якщо прилад знаходився при вологості навколишнього повітря, відповідній граничним умовам транспортування; встановити в прилад електрохімічне джерело струму, дотримуючи полярність підключення; включити живлення приладу.

**6.2** Контроль напруги живлення приладу.

Встановити ручку перемикача діапазонів і видів вимірювань (далі – перемикач) в положення " $U_{\text{бат}}$ ". Прочитати покази з дисплея. Значення вимірюваної напруги живлення розташоване на дисплеї справа і має розмірність напруги (у вольтах), зліва - значення температури довкілля (рисунок 3).

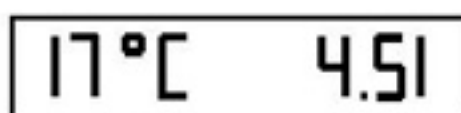


Рисунок 3

**6.3** Вимірювання напруги постійного струму.

Для вимірювання напруги постійного струму перемикач встановити в положення "**DC 500 V**", підключити з'єднувальні проводи до гнізд "**~/+ V**", "**\* / - V**" і в досліджуване коло.

Значення вимірюваної напруги розташоване на дисплеї зліва, якщо полярність вимірюваної напруги не відповідає позначенню на гніздах, засвічується знак (мінус) перед старшим розрядом значення напруги (рисунок 4).

A rectangular digital display showing the value -250.3. The digits are black on a white background, and the minus sign is positioned to the left of the first digit.

**Рисунок 4****6.4** Вимірювання напруги змінного струму.

Для вимірювання напруги змінного струму перемикач встановити в положення "**~ 100 V**" або "**~ 500 V**", залежно від передбачуваного значення напруги, підключити з'єднувальні проводи до гнізд "**~/+ V**", "**\* / - V**" і в досліджуване коло.

Значення вимірюваної напруги розташоване на дисплеї зліва, в діапазоні вимірювання "**~ 100 V**" засвічується чотири розряди і в діапазоні вимірювання "**~ 500 V**" – три розряди (рисунок 5).

A rectangular digital display showing the value 056.4 followed by -OFF-. The digits are black on a white background.

**Рисунок 5****6.5** Вимірювання сили змінного струму без розриву кола.

Для вимірювання сили змінного струму без розриву кола перемикач встановити в положення "**~ 40 mA**", "**~ 400 mA**", "**~ 4 A**" або "**~ 40 A**", залежно від передбачуваного значення сили змінного струму, підключіть трансформатор до гнізд "**\* "**" і "**~ A**", дотримуючись маркування, охопіть струмопровід трансформатором, розмістивши його приблизно в центрі вікна трансформатора.

Значення вимірюваної сили змінного струму розташоване на дисплеї зліва (рисунок 6) і має розмірність струму (mA або A), залежно від положення перемикача.

A rectangular digital display showing the value 4.00 followed by -OFF-. The digits are black on a white background.

**Рисунок 6****6.6** Вимірювання кута зсуву фаз між двома напругами.

Для вимірювання кута зсуву фаз між двома напругами перемикач встановити в положення "**~ 100 V**" або "**~ 500 V**", залежно від передбачуваного значення напруги, що подається на вимірювальний канал, підключити з'єднувальні проводи до гнізд "**~/+ V**", "**\* / - V**" і в досліджуване коло. До гнізда "**\* "**" підключити початок вектора фазної напруги або початок вектора лінійної напруги досліджуваного кола. До гнізд "**UA**" і "**UN**" приладу з'єднувальними проводами підключити опорну напругу (57 – 380) В відповідно вектору фази.

На дисплеї відображається значення кута зсуву фаз між напругами опорного каналу і напругою, поданою у вимірювальний канал - справа і значення напруги вимірювального каналу - зліва, якщо перед значенням кута зсуву фаз засвічується знак (мінус) - характер навантаження індуктивний (рисунок 7).

A rectangular digital display showing the value 056.4 followed by -079.5. The digits are black on a white background.

**Рисунок 7****6.7** Вимірювання кута зсуву фаз між напругою і струмом.

Для вимірювання кута зсуву фаз між напругою і струмом перемикач встановити в положення " $\sim 40 \text{ mA}$ ", " $\sim 400 \text{ mA}$ ", " $\sim 4 \text{ A}$ " або " $\sim 40 \text{ A}$ ", залежно від передбачуваного значення сили змінного струму, що подається на вимірювальний канал, підключіть трансформатор до гнізд " $* *$ " і " $\sim \text{A}$ ".

До гнізд " $U_A$ " і " $U_N$ " приладу з'єднувальними проводами підключити опорну напругу (57 – 380) В відповідно вектору фази.

Накласти на струмопровід трансформатор, причому сторона трансформатора з позначенням " $* *$ " повинна бути звернена до генераторного напрямку струмопровіда.

На дисплеї відображається значення кута зсуву фаз між напругою опорного каналу і струмом, поданим у вимірювальний канал – справа і значення сили струму вимірювального каналу – зліва, якщо перед значенням кута зсуву фаз засвічується знак мінус, характер навантаження – індуктивний (рисунок 8).



Рисунок 8

### 6.8 Вимірювання активної потужності і коефіцієнта потужності.

Для вимірювання активної потужності і коефіцієнта потужності перемикач встановити в положення " $2 \text{ kW}$ " або " $20 \text{ kW}$ " залежно від передбачуваного значення активної потужності в досліджуваному колі.

Підключити з'єднувальні проводи до гнізд " $\sim / + \text{V}$ ", " $* / - \text{V}$ " і до досліджуваного кола.

Підключити трансформатор до гнізд " $* *$ " і " $\text{A}$ ", накласти трансформатор на досліджуваний струмопровід.

У діапазоні вимірювань " $2 \text{ kW}$ " максимальний струм не повинен перевищувати 4 А, в діапазоні вимірювань " $20 \text{ kW}$ " – не більше 40 А.

Підключення до приладу трансформатора і напруги досліджуваного кола слід проводити відповідно до порядку, встановленого в п. 6.5, п. 6.6 і п. 6.7 цього паспорта.

На дисплеї відображається значення активної потужності - зліва і значення коефіцієнта потужності - справа (рисунок 9).



Рисунок 9

### 6.9 Вимірювання частоти напруги змінного струму.

Для вимірювання частоти напруги змінного струму перемикач встановити в положення " $f, \text{ Hz}; \text{ черед. фаз}$ " підключити з'єднувальні проводи до гнізд " $U_A$ ", " $U_N$ " і в досліджуване коло (57 – 380) В.

На дисплеї відображається значення частоти напруги змінного струму – зліва, справа інформація відсутня (рисунок 10).

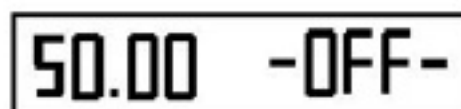


Рисунок 10

При визначенні послідовності чергування фаз в трифазній системі напруг необхідно всі три фази і нуль підключити до гнізд " $U_A$ ", " $U_B$ ", " $U_C$ ", " $U_N$ ".

На дисплеї відображається значення частоти напруги змінного струму – зліва, справа – результат визначення чергування фаз: пряме чергування фаз (рисунок 11) і зворотне чергування фаз (рисунок 12).

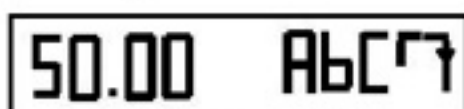




Рисунок 11



Рисунок 12

**6.10** Підсвічування дисплея і запам'ятовування показів **вимірювання** (пам'ять).

При роботі в умовах **слабкої** освітленості короткочасно **натиснути** кнопку на передній панелі із значком "  ". Час до виключення підсвічування складе не менше 30 сек. При необхідності, повторним натисненням кнопки "  " можна вимкнути підсвічування раніше автоматичного відключення.

При необхідності **збереження** інформації результату **вимірювання** на дисплеї короткочасно **натиснути** кнопку на передній панелі " **пам'ять** ". Інформація зберігається з відключенням від досліджуваного кола. При повторному натисненні кнопки " **пам'ять** " інформація стирається.

**6.11** Індикація символу перевантаження.

На дисплеї символ перевантаження " **ПЕРЕ** " **відображається** при **вимірюванні напруги** і сили змінного струму, постійної **напруги**, якщо значення вимірюваної **напруги** або сили струму перевищить більш, чим на 5 % **верхнє** значення вибраного діапазону **вимірювання**.

**6.12** По закінченню **вимірювання**, для запобігання розряду електрохімічного джерела **струму**, необхідно вимкнути **живлення** приладу.

**6.13** Похибка результатів **вимірювання** в робочих умовах **застосування** визначається як сума границь основної похибки приладу ( $\delta_o$ ) і допустимих змін показів приладу ( $\delta_d$ ), від впливу **чинників** в робочих умовах **застосування** (таблиця 3) по формулі

$$\delta_p = \delta_o + \Sigma \delta_d \quad (4)$$

**ПРИКЛАД** – Приладом **проводилися вимірювання напруги змінного струму** при температурі 35 °С, решта впливних величин відповідала нормальним.

Тоді

$$\delta_p = \delta_o + \delta_d \quad (5)$$

Межа допустимої зміни показів, що **викликана** змінами температури від нормальної (20 ± 5) °С в межах робочих температур, рівна границі допустимої основної похибки ±1 % при **вимірюванні напруги змінного струму** на кожні 10 °С зміни температури. Отже, похибка результату **вимірювання** в даному випадку дорівнює:

$$\delta_n = (\pm 1) \% + (\pm 1) \% = \pm 2 \%$$

## 7 ВКАЗІВКА ПО ПОВІРЦІ (КАЛІБРУВАННЮ)

**7.1** Ця методика повірки (калібрування) затверджена Першим заступником генерального директора Укрметрестандарта Жалдаком Н. С. 26. 01. 2007 р.

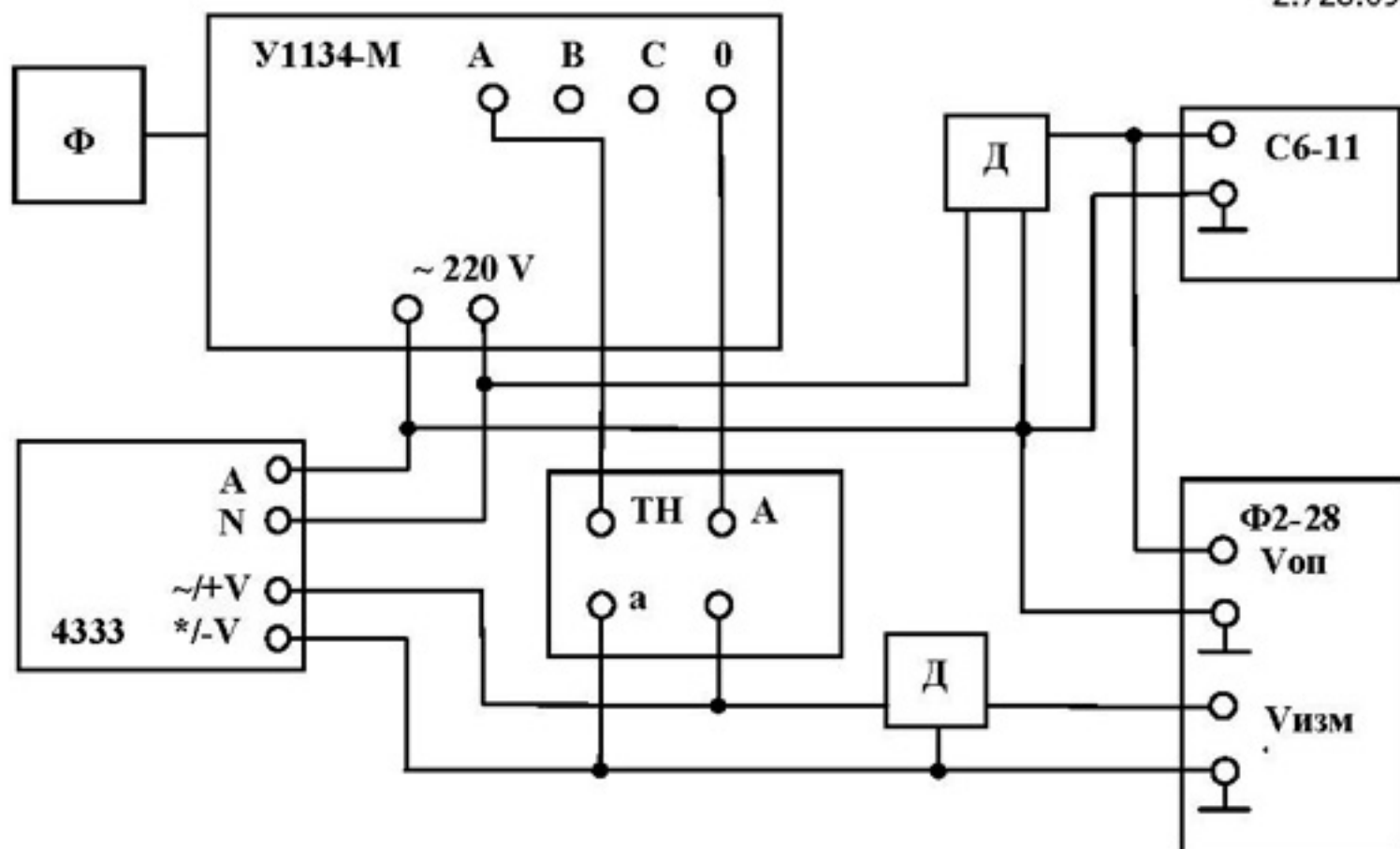
**7.2** Методи повірки (калібрування) приладу - згідно **МИ 1202-86** в **частині** амперметра і вольтметра, **МИ 2009** в **частині вимірювання кута зсуву фаз** і паспорта в **частині** решти функцій.

Періодичність повірки (калібрування) приладу встановлюється споживачем з **урахуванням** інтенсивності і умов експлуатації, **але** не рідше одного разу в два роки.

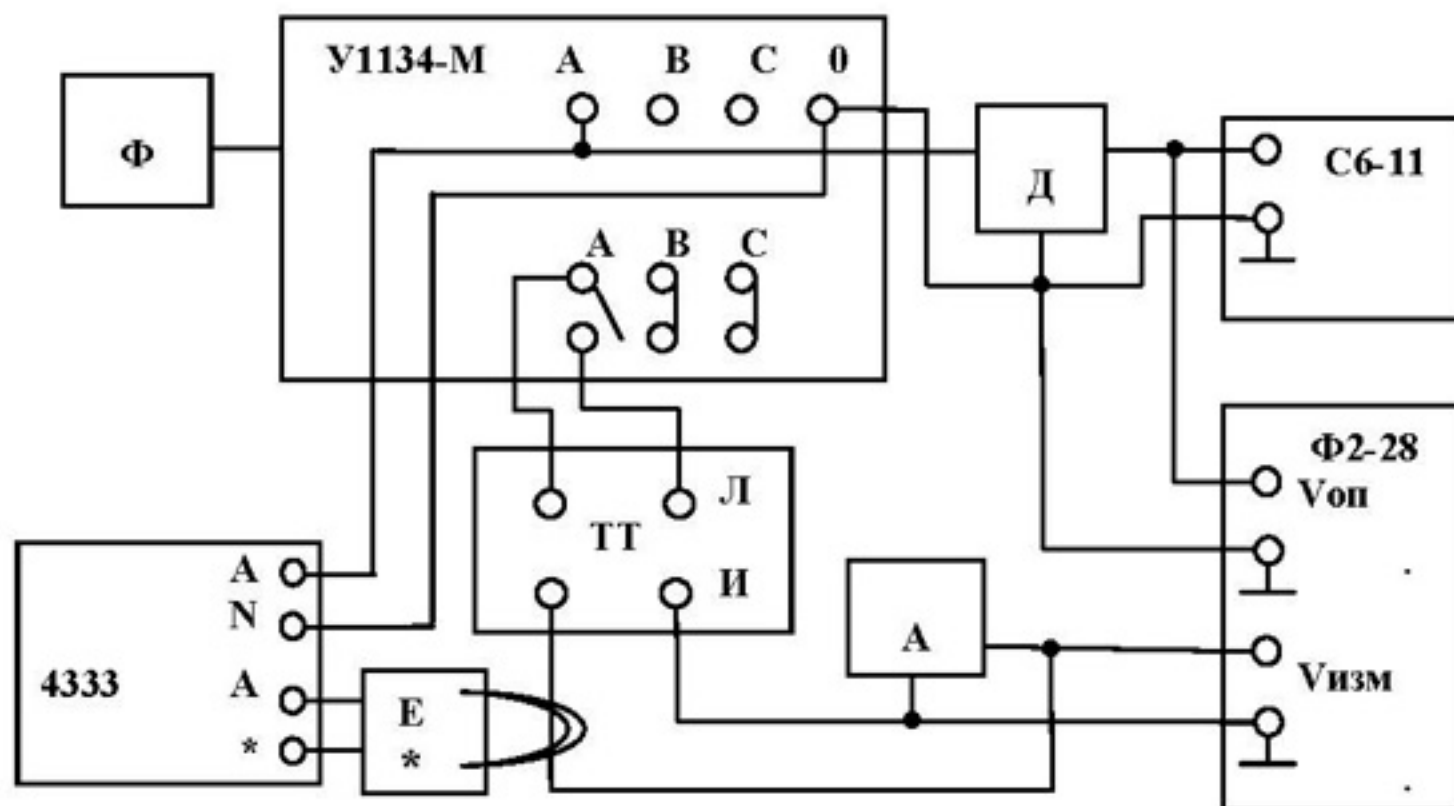
**7.3** Визначення основної похибки приладу при повірці (калібруванні) **кута зсуву фаз** **проводиться** методом порівняння з робочими еталонами по схемах, приведеними на рисунках 13, 14 в точках (0,0 – 0,1) Хк, (0,4 – 0,6) Хк, (0,8 – 1,0) Хк діапазону **вимірювання** при номінальному значенні **напруги 220 В** і **струмі 4 А** на вході вимірювального каналу в діапазоні **0 - 500 В** і **0 - 4 А**. У решті діапазонів **вимірювання** повірка (калібрування) **проводиться** в точках (0,0–0,1)Хк і (0,8 – 1,0) Хк.

Примітка – Подільник **Д** в залежності від діапазону вимірювання робочих еталонів від 1/100 до 1/500. Нижнє плече подільника – не менше 30 кОм.





Д - дільник; Ф - фазорегулятор; ТН - трансформатор напруги.  
**Рисунок 13** - Схема підключення приладу для перевірки основної похибки при вимірюванні кута зсуву фаз між двома напругами.



Д - дільник; Ф - фазорегулятор; ТН - трансформатор струму; А - амперметр; Е - трансформатор.

**Рисунок 14** - Схема підключення приладу для перевірки основної похибки при вимірюванні кута зсуву фаз між струмом і напругою.

**УВАГА!** З метою уникнення попадання фазної напруги з виходу "220 В" установки У1134-М на корпус фазометра Ф2-28 необхідно загальний провід вхідного кабелю (і відповідно корпус) фазометра підключити до нульового проводу виходу "220 В".

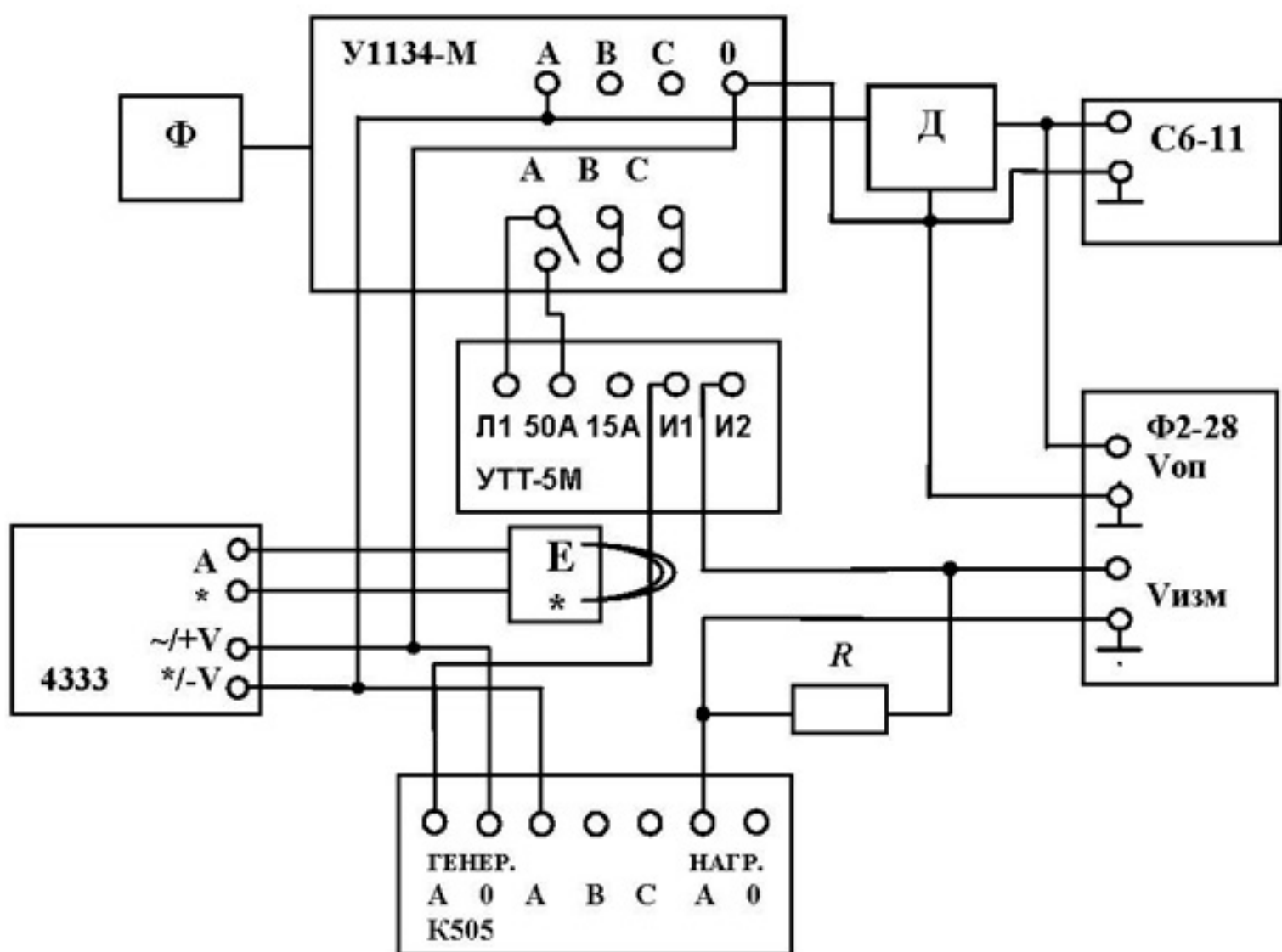
**7.4** Визначення основної похибки приладу при перевірці активної потужності і коефіцієнта потужності проводиться методом порівняння з робочими еталонами по схемі приведеній на рисунку 15 в точках  $(0,0 - 0,1) X_k$ ,  $(0,4 - 0,6) X_k$ ,  $(0,7 - 1,0) X_k$ , при  $\cos \varphi = 1$ ,  $\cos \varphi = 0,5$ ,  $\cos \varphi = 0$ , діапазонів вимірювання 2 кВт і 20 кВт.

**7.5** Позитивні результати первинної повірки (калібрування) оформляються шляхом запису в паспорті приладу і посвідченням запису відтиском повірочного (калібровочного) тавра.

Позитивні результати періодичної повірки (калібрування) приладу оформляються в порядку, встановленому метрологічною службою, що проводить повірку (калібрування).

При негативних результатах періодичної повірки (калібрування) рішення про можливість подальшого використання приладу приймає керівник підприємства, що його використовує.

Прилад, що не підлягає ремонту, вилучається з обігу та експлуатації, та піддається утилізації в установленому порядку.



**Д** - дільник; **Ф** - фазорегулятор; **Е** - трансформатор; **Р** - шунт 75ШСОМ-5А.

**Рисунк 15** - Визначення основної похибки приладу при перевірці активної потужності і коефіцієнта потужності.

## 8 ТРАНСПОРТУВАННЯ І ЗБЕРІГАННЯ

**8.1** Прилад можна транспортувати в **закритому** транспорті будь-якого **виду**. При транспортуванні повітряним транспортом прилад повинен бути розміщений в герметизованому відсіку.

Граничні умови транспортування:

температура довкілля від мінус **50 °C**, до плюс **50 °C**;

відносна **вологість** повітря **98 %** при температурі **35 °C**;

атмосферний **тиск** **84 -106,7 кПа (630 - 800 мм рт. ст.)**;

максимальне прискорення механічних ударів **30 м/с<sup>2</sup>** при частоті **80 - 120** ударів в хвилину.

Залізничні вагони, контейнери, кузови автомобілів, використовувані для транспортування приладу, не повинні мати слідів перевезення цементу, вугілля, хімікатів і т.д.

**8.2** Прилад до введення в експлуатацію повинен зберігатися в упаковці підприємства – виробника при температурі довкілля від **5 °C** до **40 °C** та відносній вологості до **80 %** при температурі **25 °C**.

Зберігання приладу без упаковки потрібно проводити при температурі довкілля від **10 °C** до **35 °C** та відносній вологості **80 %** при температурі **25 °C**.

При зберіганні приладу чи при тривалій перерві в роботі з ним рекомендується електрохімічне джерело струму вилучити з приладу і зберігати його окремо.

В приміщеннях для зберігання не повинно бути пилу, парів кислот та лугу, агресивних газів та інших шкідливих домішок, викликають корозію.

При зберіганні приладу в споживчій тарі (*футлярі*) кількість рядів складування по висоті не повинна перевищувати п'яти.

**8.3** Прилад по закінченню строку служби, як що він не підлягає ремонту, вилучається з обігу та експлуатації, та піддається утилізації в установленому порядку.

## 9 ГАРАНТІЇ ВИГОТІВНИКА

**9.1** Виробник гарантує відповідність приладу вимогам технічних умов при дотриманні умов експлуатації, транспортування і зберігання.

**9.2** Гарантійний термін експлуатації - **18 місяців** з дня введення приладу в експлуатацію, **але** не більше 24 місяців з дня виготовлення. Гарантійний термін зберігання - **6 місяців з моменту** виготовлення приладу.

**9.3** Претензії до якості приладу приймаються до розгляду і гарантійний ремонт проводиться за наявності **свідоцтва** про приймання і збереження на приладі відтиску тавра підприємства - виробника або організації, що проводить гарантійний ремонт.

ДЛЯ ЗАМЕТОК  
ДЛЯ ЗАМІТОК