

Перед установкой и введением в эксплуатацию блока сигнализации уровня крепежные и монтажные соединения подтянуть

1. Общие сведения

Мембранный блок сигнализации уровня БСУ предназначен для контроля уровня зерна и других аналогичных сыпучих продуктов в производственных емкостях и самотеках.

Высота над уровнем моря, не более:	2000м.
Температура окружающей воздуха:	от -45 до +50С.
Степень защиты блока:	IP54 По ГОСТ 14252-80

2. Технические данные

1. Нагрузки на контакты:

Напряжение переменного тока, В:	220
Допустимый ток контактов, А:	2
Усилие срабатывания, Н:	2,0-3,0
Частота тока, Гц:	50

2. Электрическая плотность изоляции:

При частоте 50Гц в течении 1 мин., В:	2000
---------------------------------------	------

3. Номинальное напряжение изоляции, В: ~380

4. Защита от поражения электрическим током обеспечивается корпусом из диэлектрического материала.

5. Габаритные размеры, мм: 115x115x50

6. Содержание драгоценных металлов: Нет.

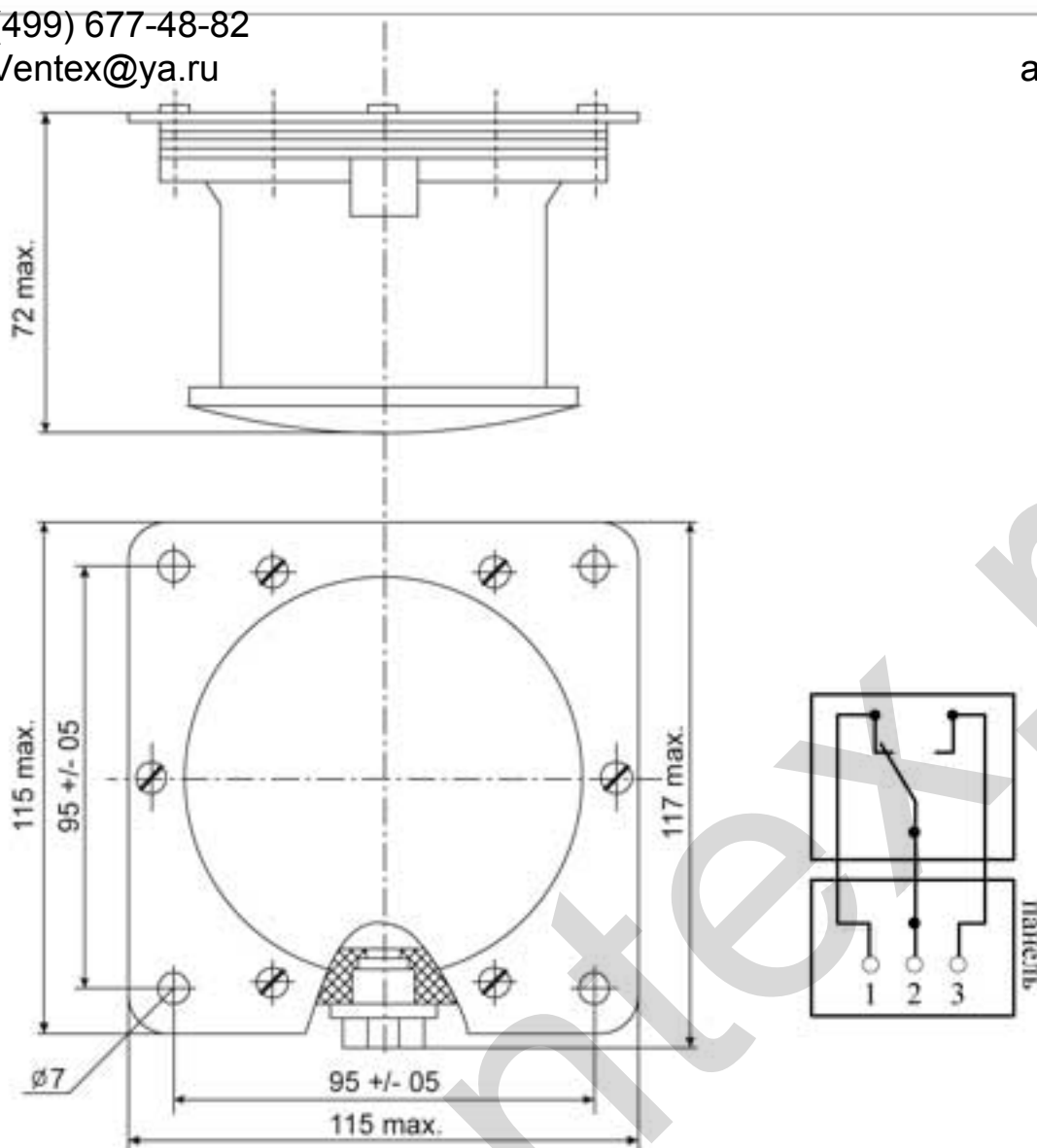


Рис 1. Габаритные и установочные размеры; схема электрическая принципиальная

3. Комплект поставки

1. Блок БСУ-1У2, партия ____ шт.
2. Паспорт со схемой электрических соединений.
3. Разрешение Ростехнадзора на применение оборудования.

4. Свидетельство о приемке

Блок сигнализации БСУ-1У2, соответствует конструкторской документации и признан годным к эксплуатации.

Штамп ОТК

М.П.

Дата выпуска _____