



СВЕТИЛЬНИК

светодиодный с датчиком движения

«ВІЗИТ»

СД-07-15-220

ПАСПОРТ

1. Назначение

- 1.1 Светильник светодиодный «ВЗИТ» СД-07-15-220 (далее Светильник) для автоматического включения и отключения освещения при появлении движущихся объектов в зоне действия датчика, а так же, в зависимости от уровня освещенности. Применяется для экономного использования электроэнергии и автоматического управления освещением. Предназначен для освещения в подъездах домов, в коридорах и на лестничных площадках, складских и технических помещениях.
- 1.2 Светильник обеспечивает экономию электроэнергии за счёт низкого тока потребления и автономного включения/выключения, реагируя на наличие движения человека в зоне обнаружения датчика.

2. Конструкция и принцип работы

- 2.1 Конструктивно светильник выполнен в пластмассовом корпусе, имеющем основание и кожух из светорассеивающего пластика для создания равномерности освещения. Габаритные и установочные размеры светильника приведены на рисунке 1 приложения.
- 2.2 На основании расположены две светодиодных панели с цветовой температурой 6000 – 6500 К, установленные для лучшего охлаждения и увеличения срока службы на теплоотводы из алюминиевых пластин, и клеммная колодка для подключения проводов питания.
- 2.5 Светильник имеет встроенный инфракрасный датчик движения принцип действия, которого основан на определении инфракрасного (ИК) излучения. Датчик реагирует на перемещения человека в зоне его действия и автоматически включает светильник. При выходе человека из зоны действия датчика, светильник отключается через 10-15 секунд.
- 2.6. Датчик движения имеет функцию светового контроля и при освещённости более 5 Люкс, не включает светильник при движении человека в зоне действия инфракрасного датчика.

3. Общие указания

- 3.1 При покупке светильника проверить:
- отсутствие повреждений корпуса;
 - наличие штампа ОТК в паспорте.

4. Технические характеристики

- 4.1 Параметры светильника СД-07-15-220 приведены в таблице.

Таблица

Параметр	Значение параметра
	СД-07-15-220
Диапазон напряжений питания, В	от 187 до 242 переменного тока
Потребляемый ток, мА, не более	60
Потребляемая мощность, Вт, не более	14,5
Режим обнаружения	инфракрасный
Дистанция обнаружения, м	3 - 6
Угол обзора	110 ⁰
Задержка отключения, с	10 - 15
Световой поток, лм*	900 - 1200
Габаритные размеры (длина, ширина, высота), мм, не более	290 x 110 x 56
Степень защиты оболочки	IP53
Масса, кг, не более	0,45
Диапазон рабочих температур, °С	от -10 до +50

* - Эквивалент мощности лампы накаливания: 100 – 120 Вт

- 4.2 Расстояние обнаружения изменяется в зависимости от разницы температуры окружающей среды и температуры движущегося объекта (летом дальность обнаружения меньше, а зимой – больше).

5. Меры безопасности

- 5.1 По способу защиты человека от поражения электрическим током светильник относится к изделиям класса защиты «II» по ГОСТ 12.2.007.0-75.
- 5.2 К работе по монтажу, установке, проверке, обслуживанию и эксплуатации светильника допускаются лица, ознакомленные с правилами техники безопасности при работе с электрическими устройствами напряжением до 1000 В.
- 5.3 Доступ к электрическим цепям светильника невозможен без его вскрытия (демонтажа).

⚠️Монтаж и демонтаж светильников проводить при отключенном напряжении питания!

6. Подготовка к работе и монтаж

- 6.1 Сечение подключаемых к колодке проводов для СД-07-220 – от 0,28 мм² до 2,5 мм².

- 6.2 Конструкция светильников обеспечивает возможность их крепления, как в горизонтальном, так и в вертикальном положении на монтажную поверхность.
- 6.3 Сделать отверстие в кабельном вводе (меньше диаметра провода (кабеля), чтобы обеспечить плотный обхват).
- 6.4 Продеть провод (кабель) через проделанное отверстие и подсоединить к клеммной колодке, в соответствии с обозначениями.
- 6.5 Проверить работоспособность светильника путем подачи напряжения питания 220 В переменного тока. При наличии движения в зоне действия датчика, светильник должен включиться. После прекращения движения в зоне действия датчика, светильник должен отключиться через 10-15 секунд.
- 6.6 Установить основание светильника на монтажную поверхность и закрепить с помощью крепежа (крепеж прилагается).
- 6.7 Установить кожух на основание и закрепить четырьмя саморезами (саморезы прилагаются).

7. Гарантийные обязательства

- 7.1 Предприятие-изготовитель гарантирует нормальное функционирование светильника при соблюдении потребителем условий и правил хранения, транспортирования и эксплуатации.
- 7.2 Гарантийный срок эксплуатации – 24 месяца с момента введения светильника в эксплуатацию.
- 7.3 Гарантийный срок хранения – 6 месяцев с момента изготовления светильника.
- 7.4 Гарантии не распространяются на светильники, имеющие повреждения и следы самостоятельного ремонта.

8. Сведения о ремонте

- 8.1 Ремонт светильника осуществляется предприятием-изготовителем.
- 8.2 Ремонт светильников, у которых не истек срок гарантии, осуществляется бесплатно.
- 8.3 На ремонт указатели предоставляются с актом рекламаций (форма акта размещена на сайте предприятия в разделе «Сервис и гарантия») или письмом, в котором должны быть указаны:
 - характер неисправности;
 - место установки и условия эксплуатации светильника;
 - контактный телефон и лицо, с которым можно общаться по вопросам ремонта.

9. Сведения об утилизации

- 9.1 Светильник не содержит в своем составе веществ и материалов, опасных для жизни и здоровья человека и окружающей среды, и не требует специальных мер предосторожности при транспортировании, хранении и утилизации.

10. Комплектность поставки

- 10.1 Светильник СД-07-220.
- 10.2 Паспорт – 1 шт. (на единичные поставки и на партию от 10 шт.).
- 10.3 Комплект крепежа – 2 шт.

11. Свидетельство о приемке

- 11.1 Оповещатель признан годным для эксплуатации.

Дата выпуска _____
(год, месяц, число)

Контролер ОТК _____ Е.С.Филиппова
(подпись) (Ф.И.О.)

Габаритные и установочные размеры светильника

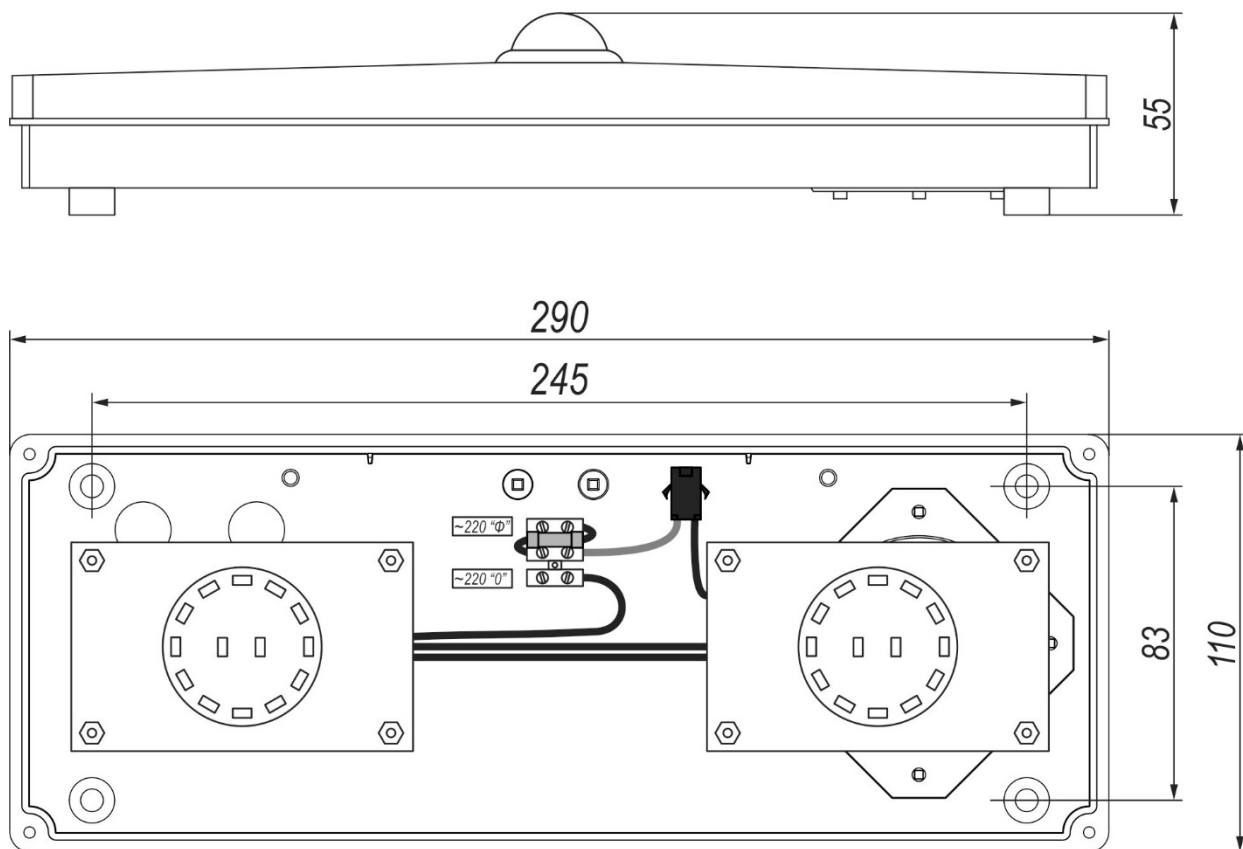


Рисунок 1