

Сигнализатор уровня мембранный СУМ-1М

ТУ 26.51-66-001-22276151-2017

Сигнализатор уровня мембранный предназначен для сигнализации уровня сыпучих веществ в технологических емкостях и баках, самотеках, трюмах речного и морского транспорта и т.п.

Сигнализатор СУМ-1М эксплуатируется внутри помещений или под навесом, где имеется свободный доступ воздуха, а температура воздуха и влажность несущественно отличаются от показателей на открытом воздухе.

ТЕХНИЧЕСКИЕ ХАРАКТЕРИСТИКИ

Ток коммутации выхода при ~ 220В: 2А

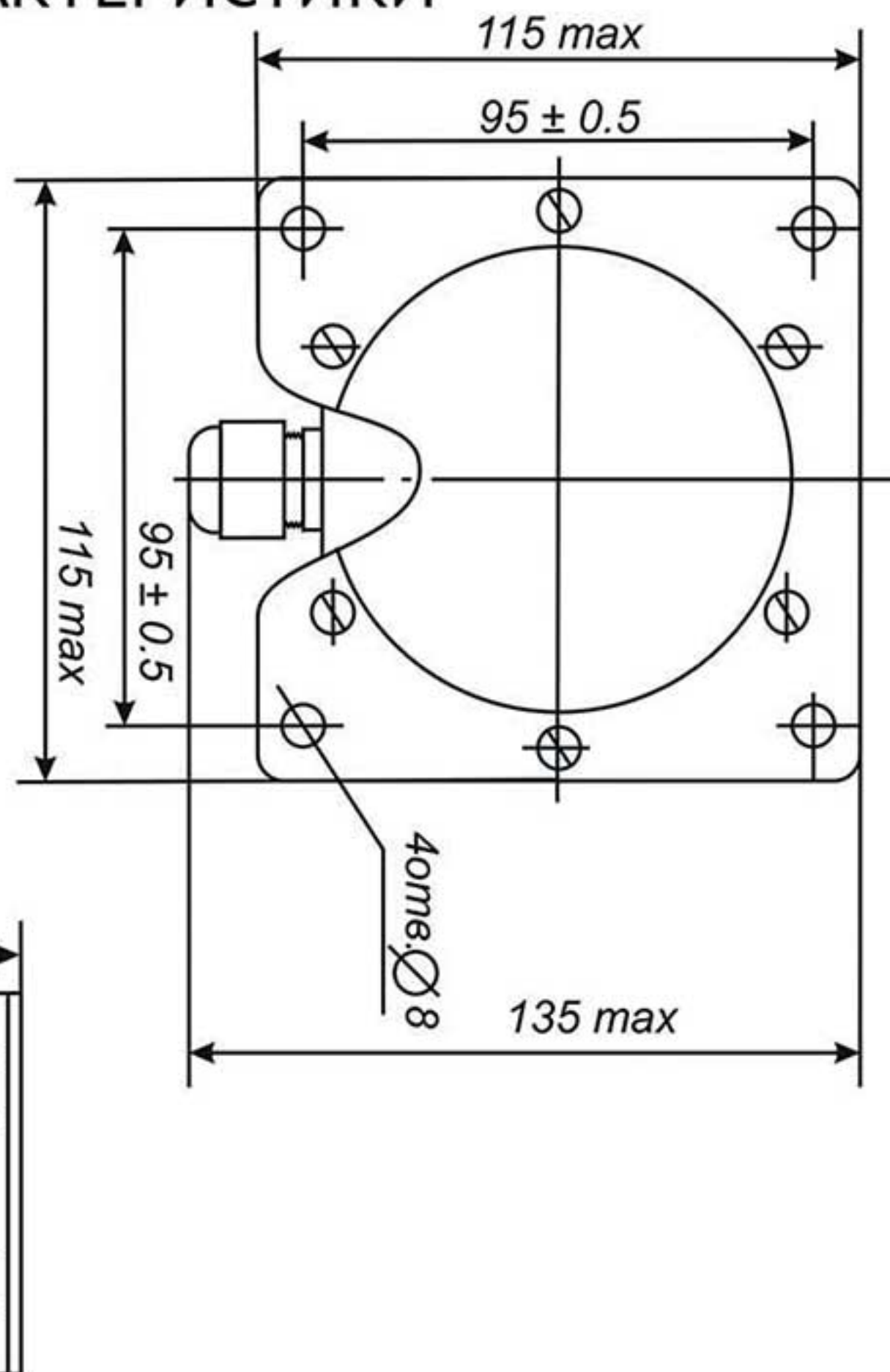
Гарантированное усилие срабатывания: 0,5Н +/- 10%

Гарантированное количество срабатываний: 30000

Масса, не более: 0,4 кг

Габаритные размеры: 135x115x75 мм

Исполнение по степени защиты оболочки: IP 65



Габаритные и установочные размеры