

# Имитатор датчика 4...20 мА

## PSA-IS420D

### ПАСПОРТ

#### 1. ОСНОВНЫЕ СВЕДЕНИЯ

Имитатор датчика 4...20 мА, далее по тексту – имитатор, предназначен для имитации двухпроводных (пассивных) с выходом 4-20 мА датчиков температуры, давления, положения, усилия, веса, вибрации и др. Имитатор может использоваться для проверки работы устройств промышленной автоматики во всем диапазоне контролируемых ими физических параметров.

#### 2. ОСНОВНЫЕ ТЕХНИЧЕСКИЕ ДАННЫЕ

2.1 Основные технические характеристики имитатора см. в таблице 2.1

Таблица 2.1

Максимальное входное напряжение, В	30
Максимальное сопротивление нагрузки при напряжении питания $U_p$ [В], Ом	$40 \cdot (U_p - 7)$
Номинальный диапазон выходного тока, мА	4...20
Погрешность установки значений крайних точек диапазона (4мА, 20мА), мА	$\pm 0.3$
Диапазоны установки значений крайних точек (под заказ), мА	3...5; 19...22
Количество устанавливаемых порогов срабатывания светодиодных индикаторов, шт.	2
Чувствительность подстройки срабатывания светодиодов не более, мА	0.2
Потребляемая мощность не более, Вт	0.7
Рабочая температура окружающего воздуха, °С	-10...+70
Относительная влажность при температуре +35 °С, %	35...95
Температура хранения, °С	-20...+70

2.2 В соответствии с ГОСТ 13384-93 имитаторы являются:

2.2.1 по степени защищенности от электрических помех – обыкновенными;

2.3 В имитаторе предусмотрено:

2.3.1 защита от переплюсовки напряжения питания;

2.4 Степень защиты имитатора по ГОСТ 14254 соответствуют исполнению IP20.

2.5 Средняя наработка на отказ имитатора: 12000 ч. на канал.

2.6 Среднее время восстановления работоспособности имитатора: 0,5 ч.

2.7 Уровень помех, создаваемых при работе имитатора, не превышает значения, установленного ГОСТ 23511.

### 3. УСТРОЙСТВО И РАБОТА ИЗДЕЛИЯ

3.1 Схема подключения имитатора представлена на рисунке 3.1, габаритные размеры и расположение подстроечных резисторов – на рис. 3.2. Желтый светодиод светится, когда в токовой петле 4...20 мА протекает ток. Двухцветный светодиод D2 показывает уровень тока в токовой петле. Когда ток меньше первого порогового значения, светодиод не светится. Когда ток больше первого и меньше второго порогового значения, светодиод светится зеленым цветом. Когда ток больше второго порогового значения – светодиод светится красным цветом. Пороговые значения настраиваются с помощью подстроечных резисторов R2 и R7 соответственно.

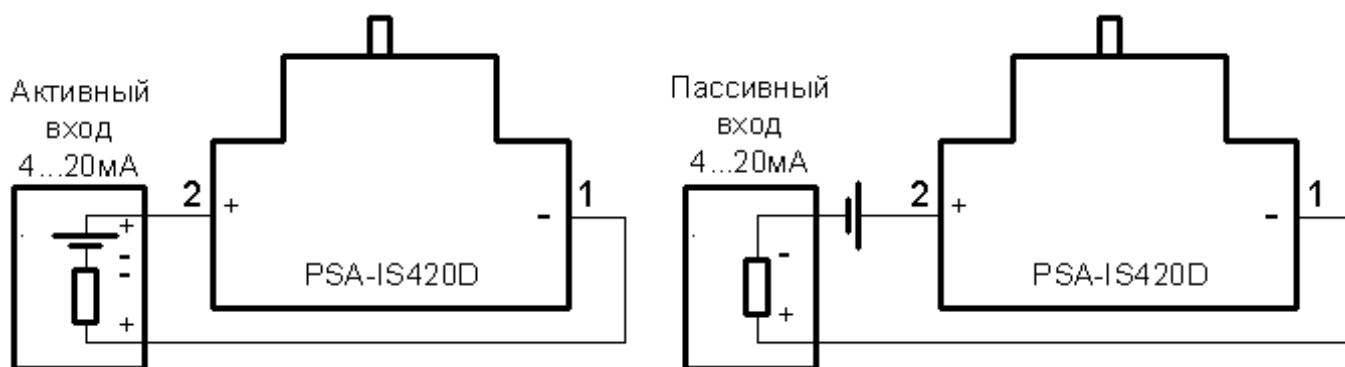


Рис 3.1 Варианты подключения имитатора

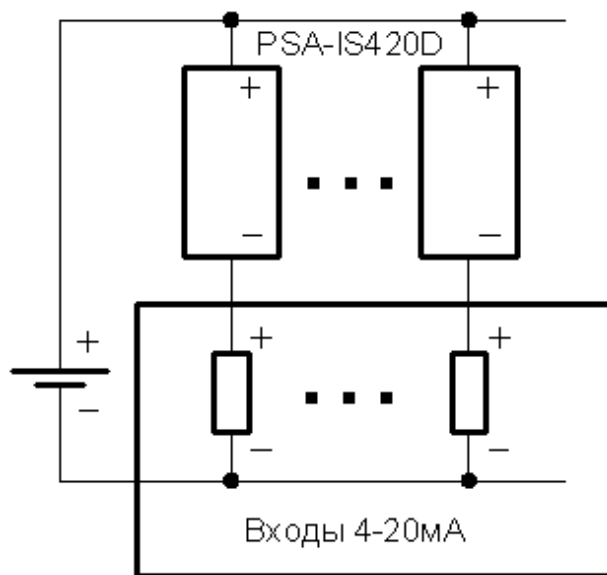
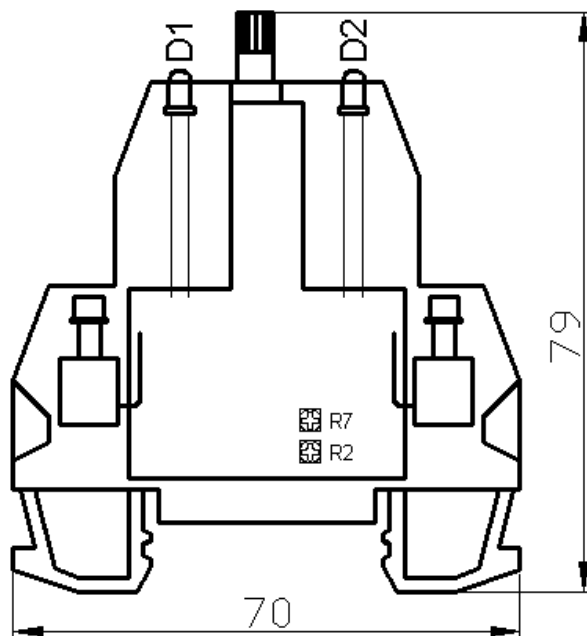


Рис. 3.2 Подключение имитаторов к устройству с несколькими входами



*Рис. 3.3 Габаритные размеры имитатора и расположение подстроечных резисторов*

- 3.2 Рекомендуемая методика подстройки срабатывания светодиодов. Включение светодиода D2 зеленым цветом может настраиваться на уровень начала зоны допустимого значения параметра, а красным цветом - конца зоны допустимого значения параметра. По умолчанию, на предприятии изготовителе эти параметры настраиваются соответственно на 10 мА и 16 мА.
- 3.1 Конструктивно, имитатор собран в пластмассовом корпусе шириной 9мм с креплением на DIN-рейку.
- 3.2 Имитатор имеет маркировочную наклейку, обеспечивающую сохранность и чёткость изображения в течение всего срока службы имитатора при соблюдении условий эксплуатации имитатора. На маркировочной наклейке нанесены следующие знаки и надписи:
- 3.2.1 товарный знак предприятия-изготовителя;
  - 3.2.2 наименование имитатора;
  - 3.2.3 диапазон входного тока;
  - 3.2.4 порядковый (серийный) номер имитатора по системе нумерации предприятия-изготовителя;
  - 3.2.5 возле клемм разъёмов имеется маркировка «+» и «-».

## **4. СРОК СЛУЖБЫ, ХРАНЕНИЯ И ГАРАНТИИ ИЗГОТОВИТЕЛЯ**

- 4.1 Хранение имитаторов должно соответствовать условиям хранения 1 по ГОСТ 15150.
- 4.2 Средний срок службы 10 лет.
- 4.3 Изготовитель гарантирует соответствие имитаторов требованиям настоящего паспорта при соблюдении условий эксплуатации, транспортировки и хранения.
- 4.4 Гарантийный срок эксплуатации имитаторов 12 месяцев со дня ввода в эксплуатацию, но не более 18 месяцев со дня изготовления.

## **5. СВИДЕТЕЛЬСТВО ОБ УПАКОВЫВАНИИ**

5.1 Имитатор PSA-IS420D в количестве \_\_\_\_\_ шт.

серийный номер \_\_\_\_\_  
упакован предприятием ООО «ПРОМСАТ» согласно требованиям,  
установленным конструкторской документацией.

Дата упаковки \_\_\_\_\_

Упаковку произвёл \_\_\_\_\_

(подпись)

## **6. СВИДЕТЕЛЬСТВО О ПРИЕМКЕ**

Имитатор сигналов PSA-IS420D в количестве \_\_\_\_\_ шт.

серийный номер \_\_\_\_\_  
соответствует техническим характеристикам и признан годным к эксплуатации.

Дата изготовления \_\_\_\_\_

Представитель ОТК \_\_\_\_\_

М.П.

(подпись)