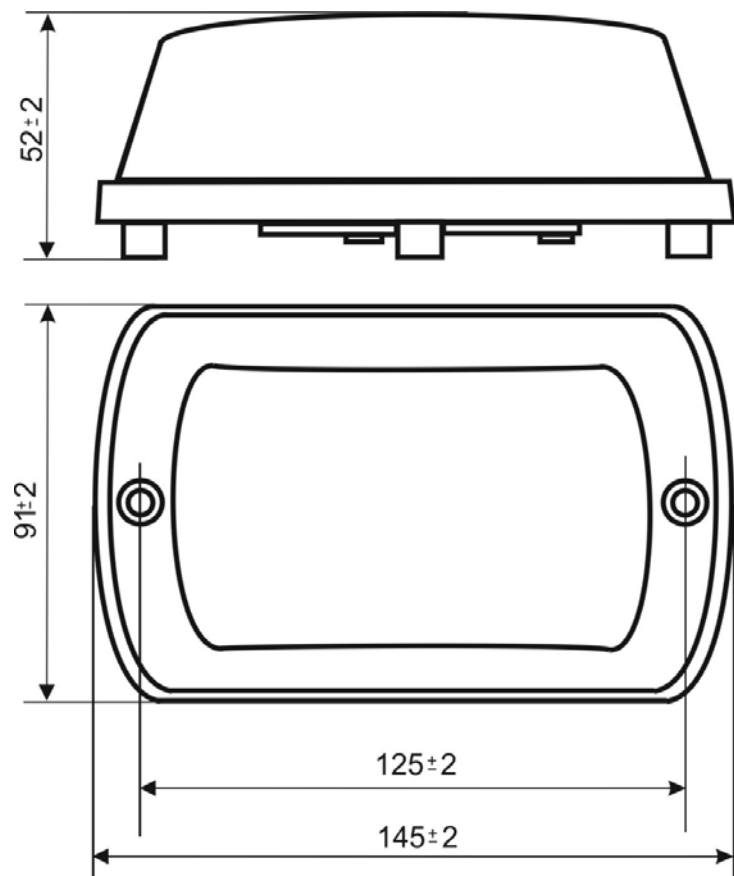


Габаритные и установочные размеры оповещателей «ТОРТИЛА»



166



Оповещатели пожарные звуковые
(с функцией визуального светового индикатора)

«ТОРТИЛА»

С-05С-12 В (С-05С-24 В)

ПАСПОРТ

31.6-23389124-014-01-01 ПС

1. Назначение

- 1.1 Оповещатели пожарные «ТОРТИЛА» С-05С-12 В (С-05С-24 В) (далее - оповещатели) предназначены для подачи световых и звуковых сигналов в системах тревожной сигнализации (охранной, пожарной, газовой и др.) помещений, зданий и сооружений.
- 1.2 Оповещатели предназначены для непрерывной (круглосуточной) работы внутри помещений (тип А ДСТУ EN 54-3) или вне помещений под навесами или козырьком для защиты от прямого попадания на них воды.

2. Конструкция и принцип работы

- 2.1 Оповещатели выполнены в пластмассовом корпусе, имеющем основание и кожух.
- 2.2 На основании расположены плата с электронными компонентами и клеммные колодки для подключения проводов питания. Оповещатели «ТОРТИЛА» выпускаются с 2-мя колодками, соединенными параллельно, для удобства подключения оповещателей к одной линии. Схема подключения приведена на рисунке 2.
- 2.3 Исполнительными элементами оповещателей являются:
 - светодиоды – источник светового сигнала;
 - пьезоизлучатель – источник звукового сигнала.
- 2.4 Оповещатели выдают световой и звуковой сигналы при подаче на них напряжения питания.
- 2.5 На передней панели оповещателей может быть размещена информационная надпись (например, «ПОЖЕЖА», «ТРИВОГА», «ГАЗ, НЕ ВХОДЬ» и др.), выполненная на русском, украинском и (или) английском языках. Содержание информационной надписи оговаривается при заказе продукции.

3. Общие указания

- 3.1. При покупке оповещателей проверить:
 - отсутствие повреждений корпуса;
 - наличие штампа ОТК в паспорте.

9. Гарантийные обязательства

- 9.1 Предприятие-изготовитель гарантирует соответствие оповещателей требованиям ТУ У 31.6-23389124-014:2005 при соблюдении потребителем условий и правил хранения, транспортирования и эксплуатации.
- 9.2 Гарантийный срок эксплуатации – 18 месяцев со дня ввода оповещателей в эксплуатацию.
- 9.3 Гарантийный срок хранения - 12 месяцев с момента изготовления оповещателя.
- 9.4 Гарантии не распространяются на оповещатели, имеющие повреждения и следы самостоятельного ремонта.

10. Сведения о ремонте

- 10.1 Ремонт оповещателей осуществляется предприятием-изготовителем.
- 10.2 Ремонт оповещателей, у которых не истек срок гарантии, осуществляется бесплатно.
- 10.3 На ремонт оповещатели предоставляются с письмом, в котором должны быть указаны:
- характер неисправности;
 - место установки и условия эксплуатации оповещателя;
 - контактный телефон и лицо, с которым можно общаться по вопросам ремонта.

11. Сведения об утилизации

- 11.1 Оповещатели не содержат в своем составе веществ и материалов, опасных для жизни и здоровья человека и окружающей среды, и не требуют специальных мер предосторожности при транспортировании, хранении и утилизации.

4. Комплектность поставки

- 4.1 Оповещатель «ТОРТИЛА» С-05С-12 В (С-05С-24 В);
- 4.2 Паспорт – на единичные поставки и на партию - от 10 шт.;
- 4.3 Комплект крепежа (для крепления основания к поверхности монтажа и крепления кожуха).

5. Технические данные

- 5.1 Технические параметры приведены в таблице.

Таблица

Параметры	Значение параметра	
	С-05С-12 В	С-05С-24 В
Напряжение питания, В	=(12±3)	=(24±3)
Потребляемый ток, мА, не более*	60	70
Уровень звука (среднеквадратичное значение) на расстоянии 1 м, дБ, не менее	100	
Степень защиты оболочки	IP54	
Габаритные размеры (длина, ширина, высота), мм, не более (см. приложение)	145 x 91 x 52	
Масса, кг, не более	0,2	
Диапазон рабочих температур, °С **	от минус 10 до плюс 50	
Характер светового сигнала	Прерывистый	
Средняя наработка на отказ, ч, не менее	20 000	
Оповещатели сохраняют работоспособность в течение не менее 8 ч в сутки и рассчитаны не менее, чем на 100 ч непрерывной работы		
Оповещатели устойчивы к воздействию относительной влажности среды 95 % при температуре (25±3) °С**		

* Параметры указаны при номинальном напряжении питания

** При эксплуатации оповещателей в климатических условиях, отличных от указанных в таблице, оповещатели сохраняют работоспособность, но уровень звукового давления может быть ниже указанного в таблице.

Акустические диаграммы направленности по уровню звукового давления приведены на рисунке 1.



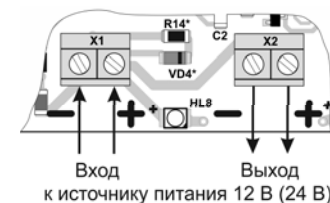
Рисунок 1

6. Подготовка к работе и монтаж

- 6.1 Конструкция оповещателей обеспечивает возможность их крепления как в горизонтальном, так и в вертикальном положении на монтажную поверхность.
- 6.2 Снять упаковочную пленку.
- 6.3 Прodelать в кабельном вводе отверстие под подводящий кабель.
- 6.4 Кабель разделать на длину (30 - 35 мм), зачистить на длину (5 - 7 мм).
- 6.5 Продеть разделанный кабель электропитания в отверстие кабельного ввода в основании и зафиксировать его на клеммной колодке в соответствии с обозначением возле колодки.
- 6.4 Во всех модификациях оповещателей – клеммник винтовой (провод фиксируется винтом).
- 6.5 Максимальное сечение подводимых проводов – 1,5 мм².
- 6.6 Проверить работоспособность оповещателя путем подачи напряжения питания 12 В (24 В) постоянного тока (в зависимости от модификации оповещателя) в соответствии с обозначениями на плате (рисунок 2). Оповещатель должен выдать световой и звуковой сигналы.
- 6.7 После подключения оповещателя установить кожух на основание и закрепить с помощью крепежа (крепеж прилагается).
- 6.8 Установить оповещатель на монтажной поверхности (шурупы и дюбеля входят в комплект поставки).

Схема подключения оповещателей «ТОРТИЛА»

«ТОРТИЛА» С-05С-12 В (С-05С-24 В)



Клеммные колодки (2 шт.) соединены параллельно для удобства подключения оповещателей к одной линии

Рисунок 2

7. Меры безопасности

- 7.1 По способу защиты человека от поражения электрическим током оповещатели С-05С-12 В (С-05С-24 В) относятся к III классу защиты по ГОСТ 12.2.007.0-75.
- 7.2 При работе с оповещателями С-05С-12 В (С-05С-24 В) нет опасности поражения электрическим током.
- 7.3 Доступ к электрическим цепям оповещателей невозможен без вскрытия (демонтажа) оповещателей.

8. Свидетельство о приемке

8.1 Оповещатель «ТОРТИЛА» С-05С-12 В (С-05С-24 В)

зав. № _____

соответствует ТУ У 31.6-23389124-014: 2005 и признан годным для эксплуатации.

Дата выпуска _____

Контролер ОТК _____