



**Преобразователь-разветвитель
аналоговых сигналов**

БРГ-12

РУКОВОДСТВО ПО ЭКСПЛУАТАЦИИ

ПРМК. 426442.015 РЭ

Данное руководство по эксплуатации является официальной документацией предприятия МИКРОЛ.

Продукция предприятия МИКРОЛ предназначена для эксплуатации квалифицированным персоналом, применяющим соответствующие приемы и только в целях, описанных в настоящем руководстве.

Коллектив предприятия МИКРОЛ выражает большую признательность тем специалистам, которые прилагают большие усилия для поддержки отечественного производства на надлежащем уровне, за то, что они еще сберегли свою силу духа, умение, способности и талант.

СОДЕРЖАНИЕ

	Стр.
1 Описание и принцип действия.....	4
1.1 Назначение блока	4
1.2 Обозначение блока при заказе и комплект поставки	4
1.3 Технические характеристики блока	5
1.4 Устройство блока и принцип действия.....	5
1.5 Средства измерения, инструмент и принадлежности	6
1.6 Маркировка и упаковка	6
2 Меры безопасности при использовании блока.....	6
3 Подготовка блока к использованию.....	7
3.1 Эксплуатационные ограничения при использовании блока	7
3.2 Подготовка блока к использованию	7
3.3 Проверка работоспособного состояния	9
3.4 Перечень возможных неисправностей.....	9
4 Техническое обслуживание и текущий ремонт.....	9
4.1 Порядок технического обслуживания.....	9
4.2 Технический осмотр.....	10
4.3 Порядок наладки (подстройки) блока БРГ-12.....	10
4.4 Порядок наладки преобразователя БРГ-12 на примере преобразования сигнала 4-20 мА в 0-10 В по первому каналу и 4..20 мА по второму	10
5 Хранение и транспортирование.....	11
5.1 Условия хранения преобразователя.....	11
5.2 Условия транспортирования преобразователя	11
6 Гарантии изготовителя.....	11
Приложение А - Схема проверки преобразователя.....	12
Приложение Б - Схема проверки изоляции прибора.....	13
Приложение В - Схема подключения пассивного датчика	14

Настоящее руководство по эксплуатации предназначено для ознакомления потребителей с назначением, моделями, принципом действия, устройством, монтажом, эксплуатацией и обслуживанием преобразователя-разветвителя аналоговых сигналов БРГ-12 (в дальнейшем – блок БРГ-12).

ВНИМАНИЕ !

Перед использованием прибора, пожалуйста, ознакомьтесь с настоящим руководством по эксплуатации.

Пренебрежение мерами предосторожности и правилами эксплуатации может стать причиной травмирования персонала или повреждения оборудования!

В связи с постоянной работой по совершенствованию прибора, повышающей его надежность и улучшающей характеристики, в конструкцию могут быть внесены незначительные изменения, не отраженные в настоящем издании.

1 Описание и принцип действия

1.1 Назначение блока

1.1.1 Преобразователь-разветвитель аналоговых сигналов БРГ-12 предназначен для гальванического разделения входных и выходных аналоговых сигналов постоянного напряжения или тока и для преобразования входного сигнала в выходные сигналы постоянного тока или напряжения различных диапазонов.

1.1.2 Блок БРГ-12 применяется для контроля электрических сетей и установок, для телемеханизации и автоматизации объектов электроэнергетики и АСУ ТП энергоёмких объектов различных отраслей промышленности.

1.1.3 БРГ-12 предназначен как для автономного, так и для системного использования в АСУ ТП, в энергетике, металлургии, химической и других отраслях промышленности.

1.2 Обозначение блока при заказе и комплект поставки

1.2.1 Блок БРГ-12 при заказе обозначается следующим образом:

БРГ-12-А-В-С,

где:

А – код входного сигнала:

- 1 – Постоянный ток от 0 мА до 5 мА,
- 2 – Постоянный ток от 0 мА до 20 мА,
- 3 – Постоянный ток от 4 мА до 20 мА,
- 4 – Напряжение постоянного тока от 0 В до 10 В.

В – код первого выходного сигнала:

- 1 – Постоянный ток от 0 мА до 5 мА,
- 2 – Постоянный ток от 0 мА до 20 мА,
- 3 – Постоянный ток от 4 мА до 20 мА,
- 4 – Напряжение постоянного тока от 0 В до 10 В.

С – код второго выходного сигнала:

- 1 – Постоянный ток от 0 мА до 5 мА,
- 2 – Постоянный ток от 0 мА до 20 мА,
- 3 – Постоянный ток от 4 мА до 20 мА,
- 4 – Напряжение постоянного тока от 0 В до 10 В.

1.2.2 Комплект поставки блока БРГ-12 приведен в таблице 1.2.1.

Таблица 1.2.1 – Комплект поставки блока БРГ-12

Обозначение	Наименование	Количество
ПРМК.426442.014	Преобразователь-разветвитель аналоговых сигналов БРГ-12	1 шт.
ПРМК.426442.014 ПС	Паспорт	1 экз.
ПРМК.426442.014 РЭ	Руководство по эксплуатации	1*
* - 1 экз. на любое количество приборов данного типа при поставке в один адрес		

1.3 Технические характеристики блока

Таблица 1.3.1 – Технические характеристики блока БРГ-12

Техническая характеристика	Значение
1 Количество аналоговых входов	1
2 Диапазон изменения входного аналогового сигнала (вход пассивный, требует внешний источник питания)	Унифицированные (ГОСТ 26.011-80): от 0 мА до 5 мА, $R_{вх} \leq 200 \text{ Ом}$ от 0 мА до 20 мА, $R_{вх} \leq 50 \text{ Ом}$ от 4 мА до 20 мА, $R_{вх} \leq 50 \text{ Ом}$ от 0 В до 10 В, $R_{вх} \geq 20 \text{ кОм}$
3 Количество аналоговых выходов	2
4 Диапазон изменения выходного аналогового сигнала (выход активный, не требует внешнего источника питания)	Унифицированные (ГОСТ 26.011-80) От 0 мА до 5 мА, $R_n \leq 2000 \text{ Ом}$ От 0 мА до 20 мА, $R_n \leq 500 \text{ Ом}$ От 4 мА до 20 мА, $R_n \leq 500 \text{ Ом}$ От 0 В до 10 В, $R_n \geq 2 \text{ кОм}$
5 Электрическое питание постоянного тока	Нестабилизированное 24 В (от 19 В до 30 В)
6 Ток потребления	125 мА
7 Масса	0,13 кг
8 Габаритные размеры (ВхШхГ)	76 мм x 26 мм x 115 мм
9 Степень защиты	IP30

1.3.2 Среднее время наработки на отказ с учетом технического обслуживания, регламентированного руководством по эксплуатации, - не менее чем 90 000 часов.

1.3.3 Средний срок эксплуатации – не менее 10 лет. Критерий допустимой границы эксплуатации – экономическая нецелесообразность дальнейшей эксплуатации.

1.3.4 Средний срок хранения – 0,5 года в условиях по группе 1 ГОСТ 15150-69.

1.3.5 Вход и выход блока гальванически изолированы друг от друга и от цепей питания. Напряжение гальванической развязки не менее 500 В.

1.3.6 Время установления выходного сигнала при изменении входного сигнала в диапазоне от 0 % до 100 % - не более 0.5 с.

1.3.7 Пределы приведенной основной погрешности преобразования входного сигнала в аналоговый выходной сигнал не должны превышать $\pm 0,2 \%$ от диапазона изменения входного сигнала.

1.3.8 Пределы дополнительной приведенной погрешности преобразования входного сигнала в выходной при изменении напряжения питания от номинального значения не должны превышать $\pm 0,15 \%$ от диапазона изменения выходного сигнала.

1.3.9 Пределы дополнительной приведенной погрешности преобразования входного сигнала в выходной от изменения окружающей среды от 20 °С на каждые 10 °С не должны превышать 0.2 %.

1.3.10 Значения пульсации выходных сигналов постоянного тока и напряжения не превышают 0,25 % верхнего предела изменения выходного сигнала.

1.3.11 По защищенности от действия климатических факторов блок соответствует исполнению группы В4 согласно ГОСТ 12997, но для работы при температуре от минус 40 °С до плюс 70 °С.

1.3.12 По защищенности от действия вибрации блок соответствует исполнению N2 согласно ГОСТ 12997.

1.4 Устройство блока и принцип действия

1.4.1 Внешний вид блока приведен на рисунке 1.1.

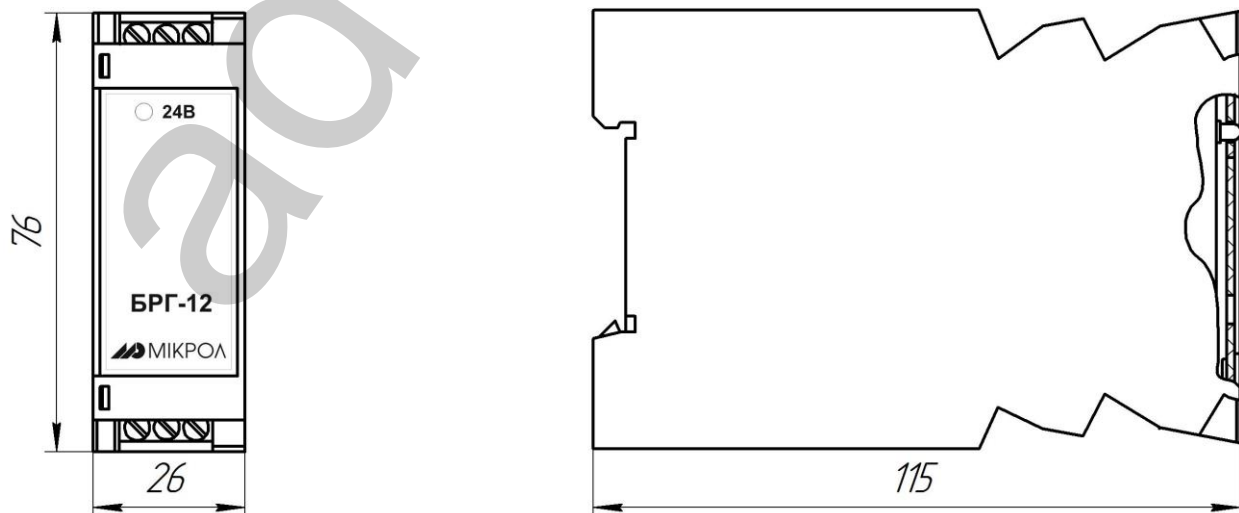


Рисунок 1.1 - Преобразователь-разветвитель аналоговых сигналов БРГ-12

1.4.2 Преобразователь конструктивно выполнен в литом ударостойком пластмассовом корпусе, на задней стенке которого установлен захват для монтажа контроллера на DIN-рейке 35 мм. Внутри корпуса размещена плата преобразователя-разветвителя аналоговых сигналов, которая представляет собой плату печатного монтажа с размещенными на ней радиоэлементами. Свечение светодиода, который размещен на плате, обеспечивается сквозь отверстие в передней панели корпуса.

1.4.3 Схема преобразователя состоит из входного устройства с функцией гальванического разделения входных цепей от схемы преобразования, усилителя сигнала гальванического разделителя, преобразователей напряжение-ток.

Питание преобразователя осуществляется постоянным напряжением 24 В. Напряжение питания через самовосстанавливаемый предохранитель поступает на импульсный преобразователь, который формирует напряжения, необходимые для питания преобразователя и обеспечивает гальваническую развязку от цепей питания. Светодиод на передней панели преобразователя своим свечением сигнализирует о наличии напряжения питания на входе преобразователя.

1.5 Средства измерения, инструмент и принадлежности

Перечень принадлежностей, которые необходимы для контроля, регулирования, выполнения работ по техническому обслуживанию блока приведены в таблице 1.5 (согласно ДСТУ ГОСТ 2.610).

Таблица 1.5 - Перечень средств измерения, инструмента и принадлежностей, которые необходимы при обслуживании блока БРГ-12

Наименование прибора, инструмента, принадлежностей	Назначение
1 Вольтметр универсальный Щ-300	Измерение выходного напряжения и тока
2 Прибор для поверки вольтметров В1-12	Воспроизведение напряжения и тока
3 Осциллограф С1-117	Измерение уровня пульсации сигнала
4 Источник постоянного тока Б5-45А	Питание блока при проверке
5 Мегомметр Ф4108/1-3	Измерение сопротивления изоляции
6 Пинцет медицинский	Проверка качества монтажа
7 Отвертка	Разборка и регулировка блока
8 Мягкая хлопковая ткань	Очистка от пыли и грязи

1.6 Маркировка и упаковка

1.6.1 Маркировка блока выполнена согласно ГОСТ 26828 на табличке с размерами согласно ГОСТ 12971, которая крепится на боковую стенку корпуса блока.

1.6.2 Пломбирование блока предприятием-изготовителем при выпуске из производства не предусмотрено.

1.6.3 Упаковка блока соответствует требованиям ГОСТ 23170.

1.6.4 Блок в соответствии с комплектом поставки упаковано согласно чертежам предприятия-изготовителя.

2 Меры безопасности при использовании блока

2.1 Пренебрежение мерами предосторожности и правилами эксплуатации может стать причиной травмирования персонала или повреждения оборудования!

2.2 Для обеспечения безопасного использования оборудования неукоснительно выполняйте указания данной главы!

2.3 К эксплуатации блока допускаются лица, имеющие разрешение для работы на электроустановках напряжением до 1000 В и изучившие руководство по эксплуатации в полном объеме.

2.4 Эксплуатация прибора разрешается при наличии инструкции по технике безопасности, утвержденной предприятием-потребителем в установленном порядке и учитывающей специфику применения прибора на конкретном объекте. При эксплуатации необходимо соблюдать требования действующих правил ПТЭ и ПТБ для электроустановок напряжением до 1000 В.

2.5 Все монтажные и профилактические работы должны проводиться при отключенном электропитании.

2.6 Запрещается подключать и отключать соединители при включенном электропитании.

2.7 Тщательно производите подключение с соблюдением полярности выводов. Неправильное подключение или подключение разъемов при включенном питании может привести к повреждению электронных компонентов прибора.

2.8 Не подключайте неиспользуемые выводы.

2.9 При разборке прибора для устранения неисправностей прибор должен быть отключен от сети электропитания.

2.10 При извлечении прибора из корпуса не прикасайтесь к его электрическим компонентам и не подвергайте внутренние узлы и части ударам.

2.11 Располагайте прибор как можно далее от устройств, генерирующих высокочастотные излучение (например, ВЧ-печи, ВЧ-сварочные аппараты, машины, или приборы использующие импульсные напряжения) во избежание сбоев в работе.

3 Подготовка блока к использованию

3.1 Эксплуатационные ограничения при использовании блока

3.1.1 Место установления блока должно отвечать следующим условиям:

- обеспечивать удобные условия для обслуживания и демонтажа;
- температура и относительная влажность окружающего воздуха должна соответствовать требованиям климатического исполнения блока;
- окружающая среда не должна содержать токопроводящих примесей, а также примесей, которые вызывают коррозию деталей блока;
- напряженность магнитных полей, вызванных внешними источниками переменного тока частотой 50 Гц или вызванных внешними источниками постоянного тока, не должна превышать 400 А/м;
- параметры вибрации должны соответствовать исполнению 5 согласно ГОСТ 22261.

3.1.2 При эксплуатации блока необходимо исключить:

- попадание проводящей пыли или жидкости внутрь блока;
- наличие посторонних предметов вблизи блока, ухудшающих его естественное охлаждение.

3.1.3 Во время эксплуатации необходимо следить за тем, чтобы подсоединенные к блоку провода не переламывались в местах контакта с клеммами и не имели повреждений изоляции.

3.2 Подготовка блока к использованию

3.2.1 Освободите блок от упаковки.

3.2.2 Перед началом монтажа блока необходимо выполнить внешний осмотр. При этом обратить особое внимание на чистоту поверхности и маркировки и отсутствие механических повреждений.

3.2.3 Перед монтажом блока на рельс проверьте установку перемычек, соответствующих разным типам входных и выходных сигналов, приведенных на рисунке 3.1 и указанных в таблицах 3.1 и 3.2.

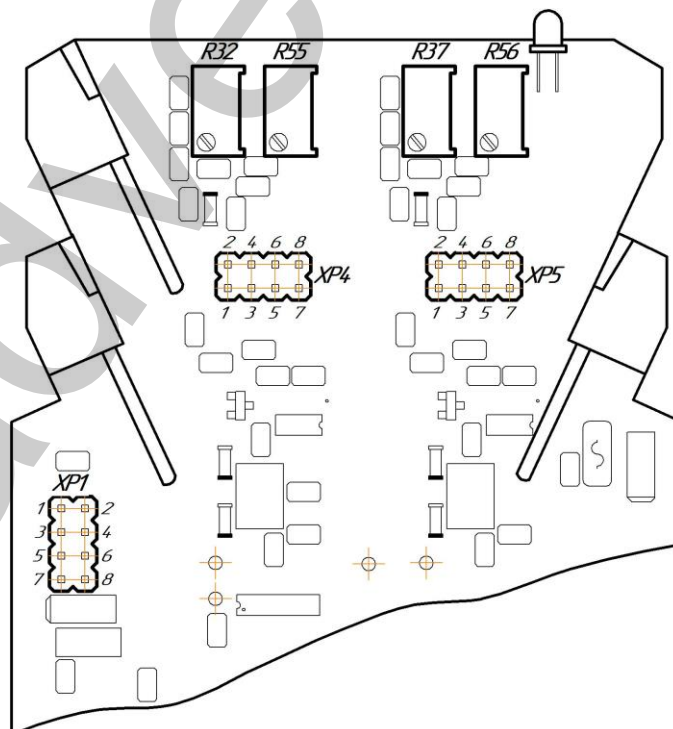


Рисунок 3.1 - Размещение блоков перемычек выбора входных и выходных сигналов

Таблица 3.1 - Положения переключателей блока ХР1 для разных типов входных сигналов

Диапазон изменения входного сигнала	0-5 мА	0-20 мА	4-20 мА	0-10 В
Положение переключателей блока ХР1	1-2,7-8	1-2,5-6,7-8	1-2,5-6	2-4

Таблица 3.2 - Положения переключателей блока ХР4 для разных типов выходных сигналов

Диапазон изменения выходного сигнала	0-5 мА	0-20 мА	4-20 мА	0-10 В
Положение переключателей блока ХР4 (Выход 1)	2-4,7-8	2-4,5-6,7-8	2-4,5-6	1-2,3-4
Положение переключателей блока ХР5 (Выход 2)	2-4,7-8	2-4,5-6,7-8	2-4,5-6	1-2,3-4

3.2.4 Установите блок на DIN-рейку согласно рисунку 3.2.

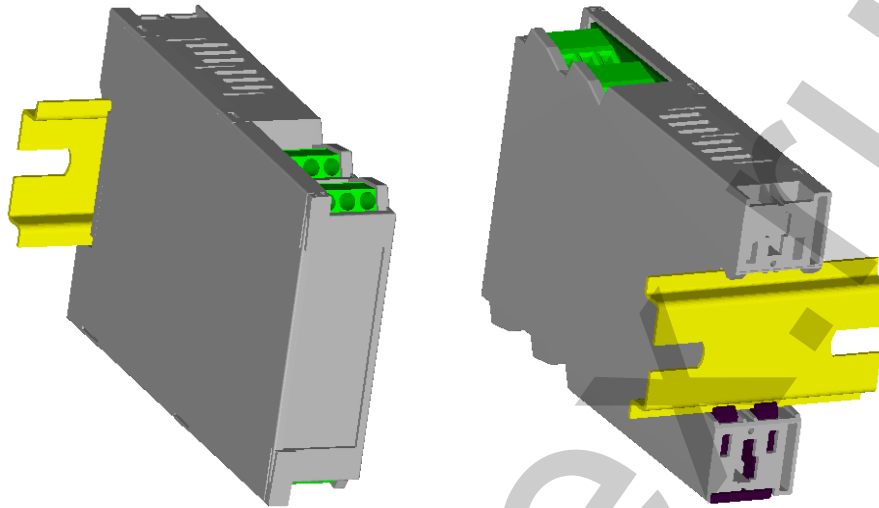


Рисунок 3.2 – Схема крепления блока БРГ-12 на DIN-рейку

3.2.5 Выполните внешние подключения к блоку согласно рисунку 3.3.

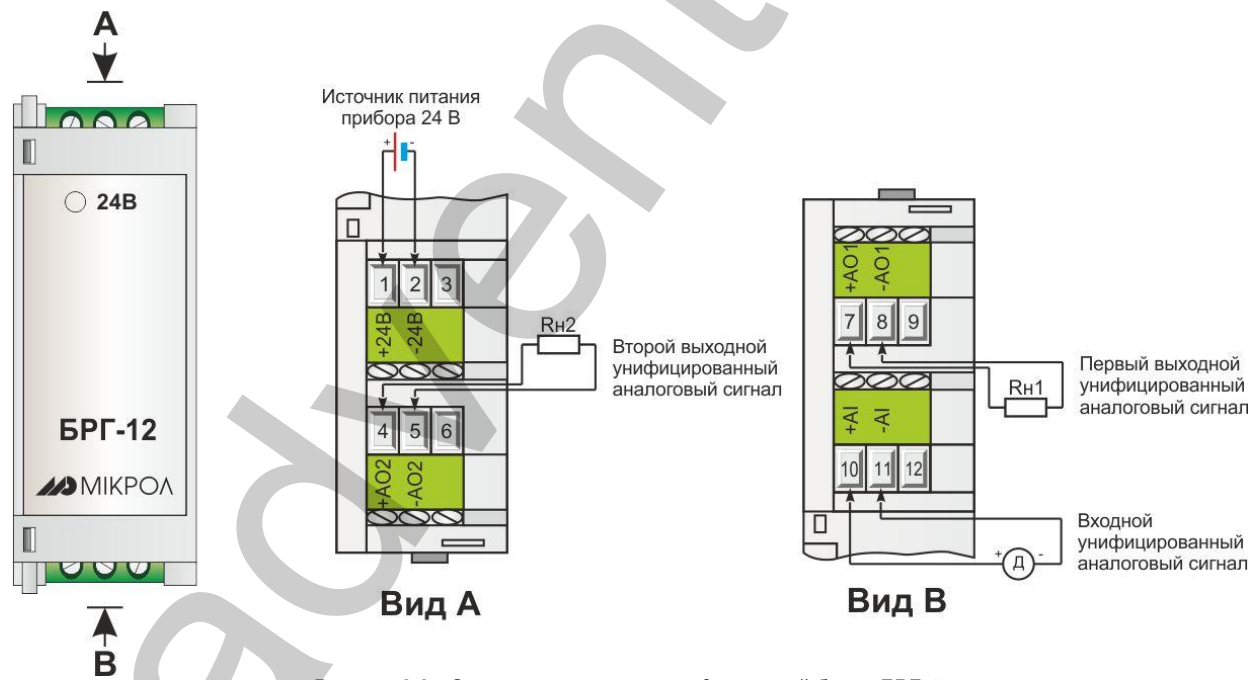


Рисунок 3.3 - Схема электрическая подключений блока БРГ-12

Подключение осуществляется с помощью соединителей под винт. При подключении используйте одножильные или многожильные тонкопроволочные провода сечением не более 2,5 мм².

Провода не должны иметь повреждений изоляции и подрывов токоведущих жил. Скрученные концы проводов не должны иметь торчащих отдельных жил. Для надежности контакта с клеммами концы проводов следует облудить или оконцевать.

Прокладка кабелей и жгутов должна соответствовать требованиям действующих «Правил устройства электроустановок» (ПУЭ).

3.2.6 После завершения монтажа проверьте величину сопротивления изоляции, которая должна соответствовать указанной в настоящем РЭ.

3.3 Проверка работоспособного состояния

3.3.1 Подайте на блок напряжение питания 24 В постоянного тока и проконтролируйте свечение светодиода на передней панели.

3.3.2 Подайте на вход блока аналоговый сигнал, указанный в паспорте блока.

3.3.3 Изменяя входной сигнал в диапазоне, указанном в паспорте, проконтролируйте выходные сигналы на выходе блока.

3.4 Перечень возможных неисправностей

Возможные неисправности блока, которые могут быть устранены потребителем, приведены в таблице 3.4.

Таблица 3.4 – Возможные неисправности блока БРГ-12

Наименование неисправности, внешнее проявление и дополнительные признаки	Вероятная причина	Способ устранения
1 Выходной сигнал отсутствует	Обрыв или короткое замыкание в цепи выходных сигналов	Устранить обрыв или короткое замыкание в цепи выходного сигнала
2 Выходной сигнал отсутствует, свечение светодиода отсутствует	1 Напряжение питания не поступает на входные клеммы блока 2 Вышел из строя светодиод	1 Отключить питание от блока и устранить обрыв цепи питания 2 Заменить светодиод

Внимание! Неисправности, не указанные в таблице 3.4, подлежат устранению в условиях предприятия-изготовителя.

4 Техническое обслуживание и текущий ремонт

4.1 Порядок технического обслуживания

4.1.1 Техническое обслуживание - комплекс работ, которые проводятся периодически в плановом порядке на работоспособном преобразователе с целью предотвращения отказов, продления его срока службы за счет выявления и устранения предотказного состояния для поддержания нормальных условий эксплуатации.

4.1.2 Техническое обслуживание заключается в проведении работ по контролю технического состояния и последующему устранению недостатков, выявленных в процессе контроля; профилактическому обслуживанию, выполняемому с установленной периодичностью и длительностью и в определенном порядке; устранению отказов, выполнение которых возможно силами персонала, выполняющего техническое обслуживание.

4.1.3 В зависимости от регулярности проведения технического обслуживание должно быть:

а) периодическим, которое выполняется через календарные промежутки времени;
б) адаптивным, которое выполняется по необходимости, то есть, в зависимости от фактического состояния преобразователя и наличия свободного обслуживающего персонала.

4.1.4 Устанавливаются такие виды технического обслуживания:

а) техническое обслуживание при хранении, которое заключается в переконсервации преобразователя при достижении предельного срока консервации во время хранения в соответствии с требованиями эксплуатационной документации;

б) техническое обслуживание при транспортировке, которое заключается в подготовке преобразователя к транспортированию, демонтаже из технологического оборудования и упаковке перед транспортированием;

в) техническое обслуживание при эксплуатации, которое заключается в подготовке преобразователя перед вводом в эксплуатацию, в процессе ее и в периодической проверке работоспособности преобразователя.

4.1.5 Периодическое техническое обслуживание при эксплуатации преобразователя устанавливается потребителем с учетом интенсивности и условий эксплуатации, но не реже чем один раз в год. Для преобразователей целесообразна ежеквартальная периодичность технического обслуживания при эксплуатации.

4.1.6 Периодическое обслуживание должно проводиться в следующем порядке:

- провести работы, которые выполняются при техническом осмотре;
- проверить сопротивление изоляции;
- проверить работоспособность преобразователя.

4.1.7 Проверка сопротивления изоляции

Измерение электрического сопротивления изоляции, проводить при отключенных от преобразователя внешних цепях с помощью мегомметра между соединенными контактами 1,2; 7,8;4,5 и 10,11 соединителей ХТ1,ХТ3,ХТ2 и ХТ4 соответственно.

Результаты считаются удовлетворительными, если полученные значения сопротивления изоляции не меньше 40 МОм.

4.1.8 Проверка работоспособного состояния преобразователя

4.1.8.1 Проверку работоспособного состояния преобразователя проводят согласно пункту 3.3.

4.1.9 Проверка выходных сигналов преобразователя

4.1.9.1 Проверку выходных сигналов преобразователя проводить согласно схеме, приведенной в приложении А.

4.1.9.2 Установите на входе преобразователя начальное значение входного сигнала, указанное в паспорте прибора. Проконтролируйте с помощью измерительного прибора выходные сигналы преобразователя. При необходимости, вращая ось потенциометра R30 (Выход 1) или R35 (Выход 2), установите на измерительном приборе начальное значение выходного сигнала, указанное в паспорте прибора.

4.1.9.3 Установите на входе преобразователя конечное значение входного сигнала, указанное в паспорте прибора. Проконтролируйте с помощью измерительного прибора выходные сигналы преобразователя. При необходимости, вращая ось потенциометра R56 (Выход1) или R57(Выход 2), установите на измерительном приборе конечное значение выходного сигнала, указанное в паспорте прибора.

Результаты считаются удовлетворительными, если полученные значения выходного сигнала соответствуют значениям, указанным в паспорте прибора.

4.1.10 Проверка пульсации выходных сигналов

4.1.10.1 Проверку пульсации выходных сигналов преобразователя проводить согласно схеме, приведенной в приложении А.

4.1.10.2 Установите на входе преобразователя конечное значение входного сигнала.

4.1.10.3 Установите переключатель S2 (S4) в положение 1.

4.1.10.4 Проверьте с помощью прибора P1(P2) величину пульсации, значение которой не должно превышать 20 мВ амплитудного значения.

4.2 Технический осмотр

Технический осмотр блока выполняется обслуживающим персоналом в следующем порядке:

а) перед началом смены следует провести внешний осмотр блока. Особое внимание следует обратить на чистоту поверхности, маркировку и отсутствие механических повреждений.

б) проверить надежность крепления блока;

в) проверить техническое состояние проводов (кабелей) на целостность и защищенность от механических повреждений.

4.3 Порядок наладки (подстройки) блока БРГ-12

4.3.1 Для проведения наладки подключите блок по схеме приложения А.

4.3.2 Установить переключки согласно таблицам 3.1 и 3.2 и рисунку 3.1.

4.3.3 Установить на входе прибора сигнал, равный начальному значению диапазона.

4.3.4 Вращая потенциометр R32 для первого канала и R37 для второго канала, установить на выходах прибора сигналы, равные начальным значениям выходных диапазонов преобразования.

4.3.5 Установить на входе прибора сигнал, равный конечному значению диапазона.

4.3.6 Вращая потенциометр R55 для первого канала и R56 для второго канала, установить на выходах прибора сигналы, равные конечным значениям выходных диапазонов преобразования.

4.3.7 Для более точной калибровки повторить пункты 4.3.3-4.3.6 несколько раз.

4.3.8 Определите основную погрешность прибора.

4.3.9 Если не удастся наладить прибор, или пульсация, сопротивление изоляции не отвечают техническим характеристикам, прибор подлежит ремонту.

4.4 Порядок наладки преобразователя БРГ-12 на примере преобразования сигнала 4-20 мА в 0-10 В по первому каналу и 4..20 мА по второму

4.4.1 Для проведения наладки подключите прибор по схеме приложения А.

4.4.2 Установить переключки ХР1 в положение [1-2;5-6], ХР4 - в положение [1-2;3-4] и ХР5 - в положение [2-4;5-6]

4.4.3 Установить на входе прибора сигнал, равный начальному значению диапазона - 4 мА.

4.4.4 Вращая потенциометр R32, установить на первом аналоговом выходе прибора сигнал, равный начальному значению выходного диапазона преобразования – 0 В, на втором выходе, вращая потенциометр R37, установить значение 4 мА.

4.4.5 Установить на входе прибора сигнал, равный конечному значению диапазона – 20 мА.

4.4.6 Вращая потенциометр R56, установить на первом выходе прибора сигнал, равный конечному значению выходного диапазона преобразования – 10 В, на втором выходе, вращая потенциометр R57, установить значение 20 мА.

4.4.7 Для более точной калибровки повторить пункты 5.4.3-5.4.6 несколько раз.

4.4.8 Определите основную погрешность прибора.

4.4.9 Если не удастся наладить прибор, или пульсация, сопротивление изоляции не отвечают техническим характеристикам, прибор подлежит ремонту.

5 Хранение и транспортирование

5.1 Условия хранения преобразователя

5.1.1 Срок хранения в потребительской таре - не больше 1 года.

5.1.2 Преобразователь должен храниться в сухом и вентилируемом помещении при температуре окружающего воздуха от минус 40 °С до плюс 70 °С и относительной влажности от 30 до 80 % (без конденсации влаги). Данные требования являются рекомендуемыми.

5.1.3 Воздух в помещении не должен содержать пыли и примеси агрессивных паров и газов, вызывающих коррозию (в частности: газов, содержащих сернистые соединения или аммиак).

5.1.4 В процессе хранения или эксплуатации не кладите тяжелые предметы на прибор и не подвергайте его никакому механическому воздействию, так как устройство может деформироваться и повредиться.

5.2 Условия транспортирования преобразователя

5.2.1 Транспортирование преобразователя в упаковке предприятия-изготовителя осуществляется всеми видами транспорта в крытых транспортных средствах. Транспортирование самолетами должно выполняться только в отопляемых герметизированных отсеках.

5.2.2 Преобразователь должен транспортироваться в климатических условиях, которые соответствуют условиям хранения 5 согласно ГОСТ 15150, но при давлении не ниже 35,6 кПа и температуре не ниже минус 40 °С или в условиях 3 при морских перевозках.

5.2.3 Во время погрузо-разгрузочных работ и транспортировании запакованный прибор не должен подвергаться резким ударам и влиянию атмосферных осадков. Способ размещения на транспортном средстве должен исключать перемещение прибора.

5.2.4 Перед распаковыванием после транспортирования при отрицательной температуре прибор необходимо выдержать в течение 3 часов в условиях хранения 1 согласно ГОСТ 15150.

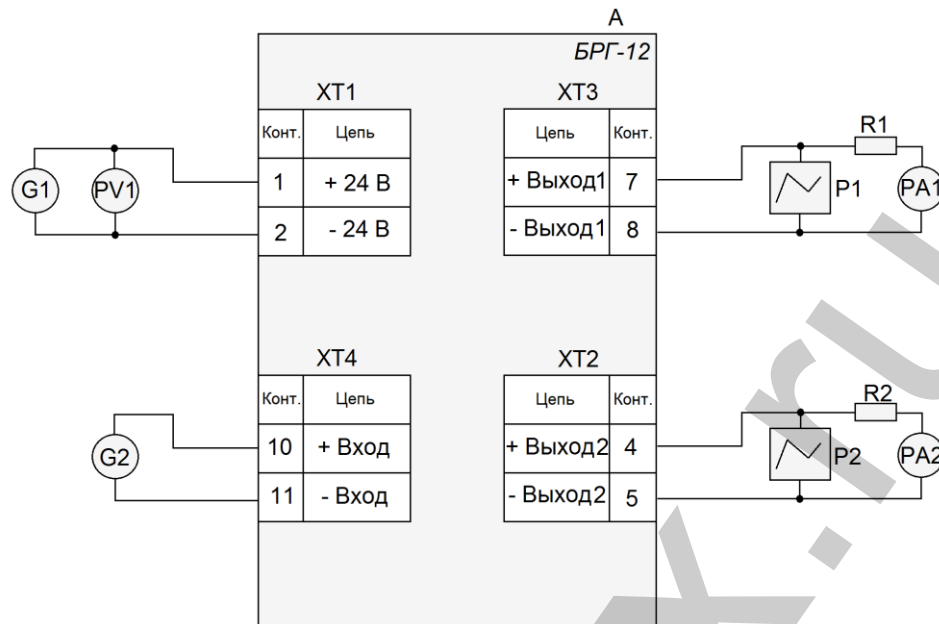
6 Гарантии изготовителя

6.1 Производитель гарантирует соответствие прибора техническим условиям ТУ У 33.2-13647695-022:2011. При не соблюдении потребителем требований условий транспортирования, хранения, монтажа, наладки и эксплуатации, указанных в настоящем руководстве, потребитель лишается права на гарантию.

6.2 Гарантийный срок эксплуатации - 5 лет со дня отгрузки прибора. Гарантийный срок эксплуатации приборов, которые поставляются на экспорт - 18 месяцев со дня проследования их через государственную границу Украины.

6.3 По договоренности с потребителем предприятие-изготовитель осуществляет послегарантийное техническое обслуживание, техническую поддержку и технические консультации по всем видам своей продукции.

Приложение А - Схема проверки преобразователя



- А - преобразователь-разветвитель аналоговых сигналов БРГ-12
ПРМК.426442.014;
- G1 - прибор для поверки вольтметров В1-12;
- G2 - источник постоянного тока Б5-45А;
- P1, P2 - осциллограф С1-117;
- PA1, PA2, PV1 - вольтметр универсальный Щ300;
- R1, R2 - нагрузочное сопротивление 2 кОм ± 5% для приборов с выходным током 0-5 мА, 500 Ом ± 5% для приборов с выходным током 0-20 мА, 4-20 мА, 10 кОм ± 5% для приборов с выходным напряжением 0-10 В

Рисунок А.1 – Схема контроля электрических параметров преобразователя

Приложение Б - Схема проверки изоляции прибора

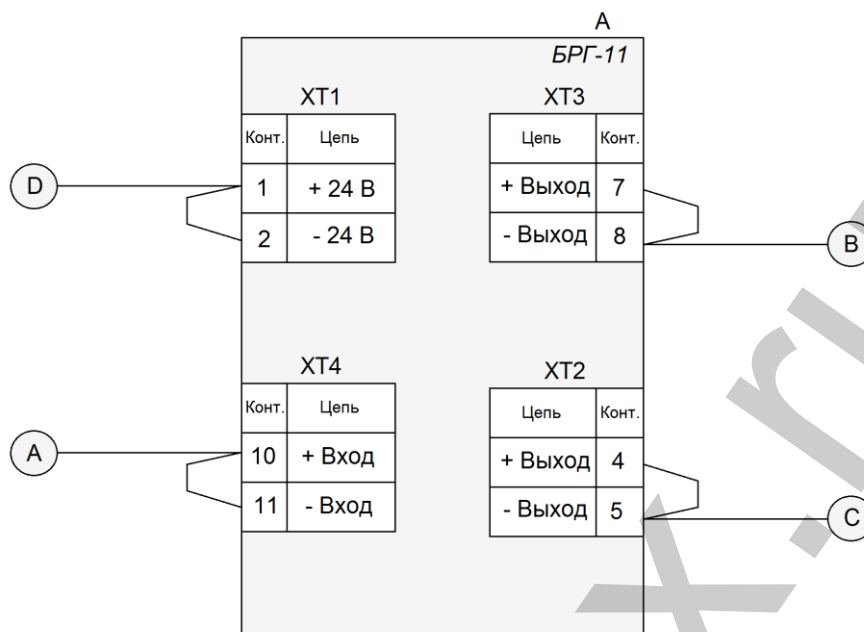


Рисунок Б.1 – Схема проверки сопротивления изоляции

Таблица Б.1 - Схема проверки сопротивления изоляции

Проверяемая цепь		Испытательное напряжение	Электрическое сопротивление изоляции
Цепь 1	Цепь 2		
А – вход канала	В – выход канала	500 В	20 МОм
А – вход канала	С – выход канала	500 В	20 МОм
А – вход канала	Д – цепь питания	500 В	20 МОм
В – выход канала	С – выход канала	500 В	20 МОм
В – выход канала	Д – цепь питания	500 В	20 МОм
С – выход канала	Д – цепь питания	500 В	20 МОм

Приложение В - Схема подключения пассивного датчика

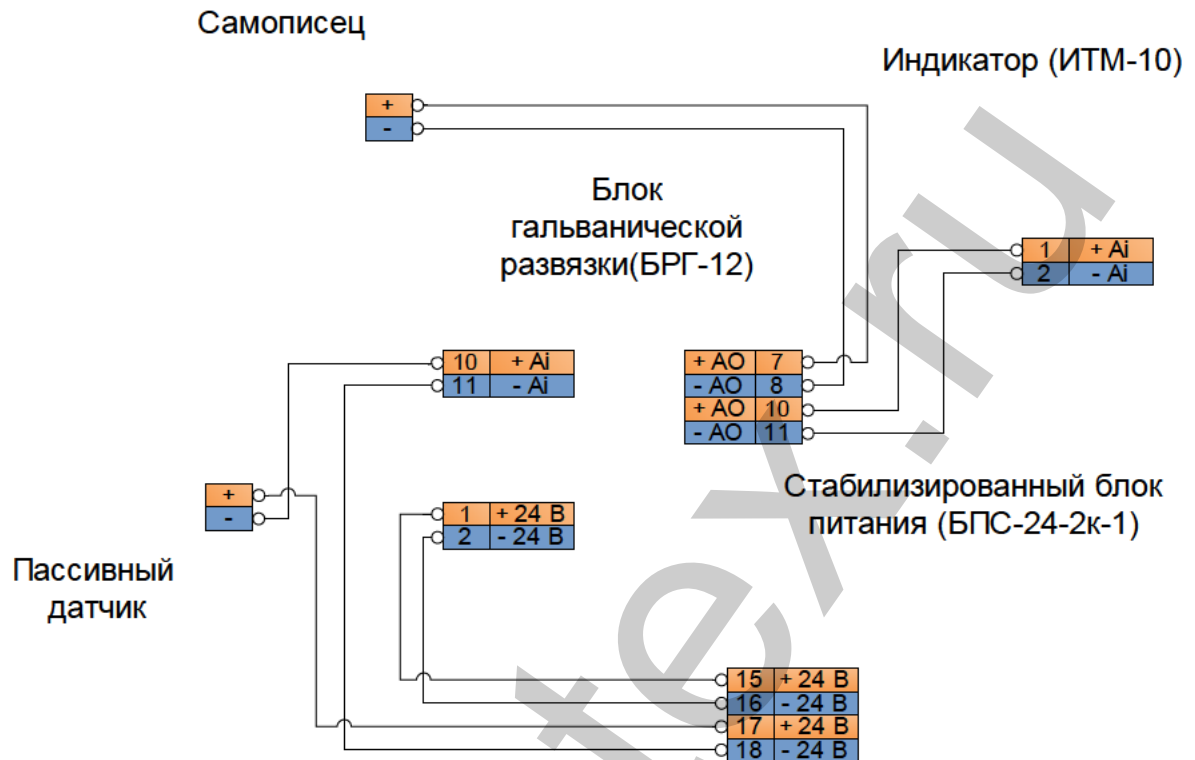


Рисунок В.1 – Схема подключения пассивного датчика

Лист регистрации изменений

Изм.	Номера листов (страниц)			Всего листов в документе	Изменение в документе	Подп.	Дата
	Измененных	Замененных	Новых				
1.05					Срок гарантии увеличен до 5 лет. Добавлен раздел «гарантии изготовителя». Добавлен лист регистрации изменений	Лукащук Р.О.	14.04.2011
1.06					Добавлена схема подключения пассивного датчика	Лукащук Р.О.	18.10.2011
1.07					Исправлена ошибка нумерации входов на рисунке 4	Лукащук Р.О.	21.11.2011
1.08					Отредактирован рисунок Б.1	Лукащук Р.О.	18.09.2012
1.09					Изменен комплект поставки	Лукащук Р.О.	27.05.2013
1.10					Добавлены разделы 5.3 и 5.4. Добавлено приложение Б	Лукащук Р.О.	20.06.2013
1.11					Исправлена таблица 3.2	Лукащук Р.О.	10.07.2013
1.12					Исправлен рисунок 3.2	Марикот Д.Я.	16.10.2014
1.14					Исправлены таблицы 3.1, 3.2	Марикот Д.Я.	21.02.2017
1.15					Исправлены неточности описанные в п.4.3.6	Славяк А.А.	15.06.2017