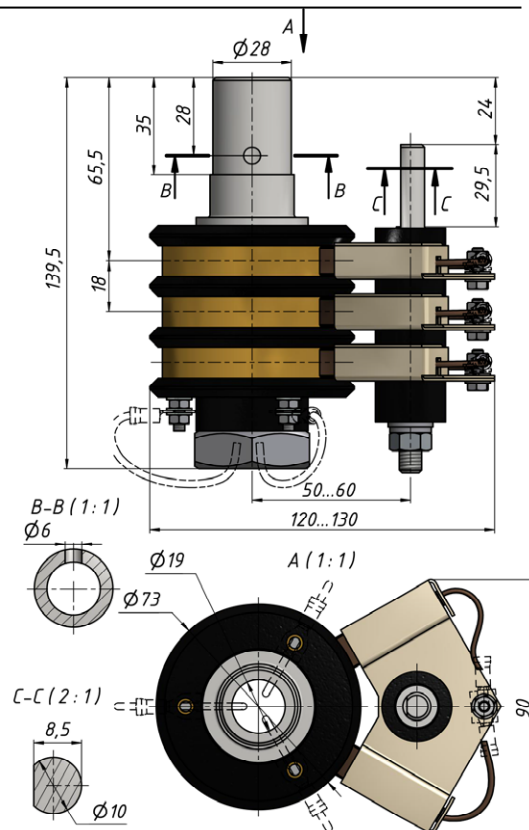
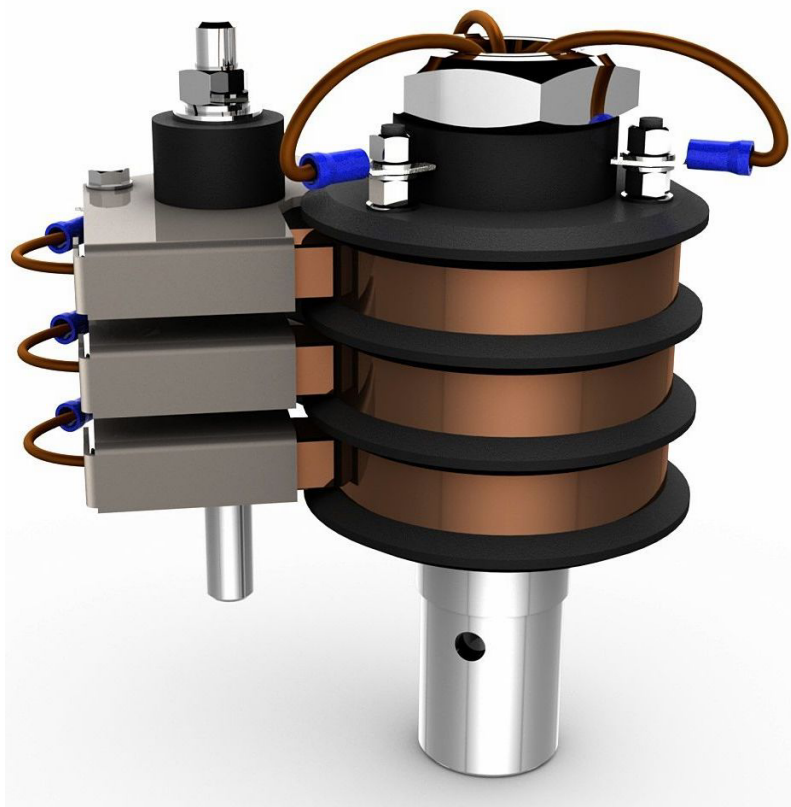


Кольцевой токосъёмник

КТ 03/00 – 016/000 УЗ ТУ У 29.2-36372997-001:2010(Исполнение №1)



Технические характеристики:

Основное назначение:

• Применение в электротельферах (тельфера производства завода «Подъемно-транспортного оборудования им. Ленина», г. Харьков; «Барнаулский завод подъемно-транспортного оборудования», г. Барнаул и др.), а также прочих машинах, где необходима передача электроэнергии на вращающиеся элементы конструкции.

Электрические характеристики:

Номинальное напряжение:

- тах 400 В (переменный)

Номинальный электрический ток:

- 16 А – при 30°C и относительной влажности воздуха 100%

Кольца токосъёмника:

- Латунные Φ 64 x 11 мм

Щётки токосъёмные:

- Меднографитовые 10x12,5x32

Степень защиты оболочки:

- IP00 по ГОСТ 14254-96

Дополнительные технические данные:

Максимальная скорость вращения:

- 1000 об/мин

Температура окружающей среды:

- -40°C ... +50°C

Шпилька полуоси:

- D=10 мм

Комплект поставки включает:

Коллектор кольцевой - 1 шт.

Щёткодержатель со щётками - 1 шт.