

**Преобразователь постоянного
напряжения**

ПНС-1

РУКОВОДСТВО ПО ЭКСПЛУАТАЦИИ

ПРМК.426442.009 РЭ

Данное руководство по эксплуатации является официальной документацией предприятия МИКРОЛ.

Продукция предприятия МИКРОЛ предназначена для эксплуатации квалифицированным персоналом, применяющим соответствующие приемы и только в целях, описанных в настоящем руководстве.

Коллектив предприятия МИКРОЛ выражает большую признательность тем специалистам, которые прилагают большие усилия для поддержки отечественного производства на надлежащем уровне, за то что они еще сберегли свою силу духа, умение, способности и талант.

СОДЕРЖАНИЕ

1. Введение.....	4
2. Назначение. Функциональные возможности.....	4
3. Технические характеристики.....	5
4. Комплектность поставки	7
4.1 Объем поставки преобразователя ПНС-1.....	7
4.2 Обозначение при заказе преобразователя ПНС-1	7
5. Устройство и принцип работы преобразователя.....	9
6. Указание мер безопасности	10
7. Подготовка и порядок работы.	11
8. Методы и средства поверки	11
9. Техническое обслуживание	13
10. Транспортирование и хранение	15
11. Гарантии изготовителя	16
12. Лист регистрации изменений	19

1. Введение

Настоящее руководство по эксплуатации предназначено для ознакомления потребителей с назначением, моделями, принципом действия, устройством, монтажом, эксплуатацией и обслуживанием **преобразователей постоянного напряжения ПНС-1** (в дальнейшем преобразователи ПНС-1).

ВНИМАНИЕ !

Перед использованием изделия, пожалуйста, ознакомьтесь с настоящим руководством по эксплуатации преобразователей ПНС-1.

Пренебрежение мерами предосторожности и правилами эксплуатации может стать причиной травмирования персонала или повреждения оборудования!

В связи с постоянной работой по совершенствованию изделия, повышающей его надежность и улучшающей характеристики, в конструкцию могут быть внесены незначительные изменения, не отраженные в настоящем издании.

2. Назначение. Функциональные возможности.

Преобразователь ПНС-1 предназначен для преобразования сигналов постоянного напряжения или тока (одно- или двухполярных) в унифицированный аналоговый одно- или двухполярный сигнал постоянного тока. Преобразователь применяется для контроля электрических сетей и установок, для телемеханизации и автоматизации объектов электроэнергетики и АСУ ТП энергоёмких объектов различных отраслей промышленности.

ПНС-1 предназначен как для автономного, так и для системного использования в АСУ ТП, в энергетике, металлургии, химической и других отраслях промышленности.

По стойкости к климатическому воздействию ПНС-1 отвечает исполнению группы 4 согласно ГОСТ 22261, но для работы при температуре от минус 40 °С до 70 °С.

По стойкости к механическому воздействию ПНС-1 отвечает исполнению 5 согласно ГОСТ 22261.

По защищенности от твердых посторонних тел (пыли), воды ПНС-1 отвечает исполнению IP30 согласно ГОСТ 14254-96.

Преобразователь ПНС-1 может эксплуатироваться только в закрытых взрывобезопасных помещениях.

3. Технические характеристики.

3.1 Основные технические характеристики ПНС-1 соответствуют указанным в таблице 3.1.

Таблица 3.1 – Технические характеристики ПНС-1

Название параметра и размер	Единица измерения	Норма
1 Входной сигнал -напряжение постоянного тока, однополярное или двухполярное - постоянного тока		От 0 (-75) до 75 мВ (с шунта), Rвх=250 кОм От 0 (-10) до 10 В, Rвх=130 кОм От 0 (-15) до 15 В, Rвх=200 кОм От 0 (-60) до 60 В, Rвх=267 кОм От 0 (-100) до 100 В, Rвх=200 кОм От 0 (-150) до 150 В, Rвх=667 кОм От 0 (-250) до 250 В, Rвх=667 кОм От 0 (-500) до 500 В, Rвх=1,3 МОм От 0 (-5) до 5 мА, Rвх=15 Ом От 0 (-20) до 20 мА, Rвх=3,75 Ом От 4 до 20 мА, Rвх=3,75 Ом
2 Выходной сигнал одно- или двухполярный		0(-5)-5 мА, Rн ≤ 2000 Ом 0(-20)-20 мА, Rн ≤ 500 Ом 4-20 мА, Rн ≤ 500 Ом 0(-10)-10 В
3 Погрешность преобразования входного сигнала выражена в процентах от номинального диапазона изменения выходного сигнала – не превышает	%	0,25
4 Время преобразования	сек	не более 6
5 Минимально допустимое электрическое сопротивление изоляции между всеми цепями и корпусом, между входом и выходом составляет при температуре (20±5)°С и влажности не более 80%.	МОм	40
6 Электрическая изоляция между всеми цепями и корпусом, между входом и выходом выдерживает в течении 1 мин. действие испытательного напряжения переменного тока синусоидальной формы частотой 50 Гц при температуре 20°С и влажности не более 80%.	В	2000
7 Предельная перегрузка (от диапазона входного сигнала)		в 2 раза
8 Максимальное время перегрузки	сек	не более 5
9 Напряжение питания: - сеть переменного тока частотой 50 Гц - постоянное напряжение	В	220 (+22; -33) 24 (+4; -4)
10 Потребляемая мощность - сеть переменного тока частотой 50 Гц - постоянное напряжение		Не более 5 ВА Не более 120 мА
11 Габаритные размеры (ВхШхГ)	мм	95 x 100 x 110
12 Масса	кг	Не более 0,5

3.2 Среднее время наработки на отказ с учетом технического обслуживания, регламентированного руководством по эксплуатации не менее чем, 100 000 часов.

3.3 Среднее время восстановления работоспособности ПНС-1 не более 4 часов.

3.4 Средний срок эксплуатации не менее 10 лет. Критерий допустимой границы эксплуатации – экономическая нецелесообразность дальнейшей эксплуатации.

3.5 Средний срок хранения 1 год в условиях по группе 1 ГОСТ 15150-69.

3.6 Электрическая изоляция между всеми цепями и корпусом, между входом и выходом выдерживает в течении 1 минуты действие испытательного напряжения практически синусоидальной формы частотой от 45 до 65 Гц с действующим значением 2000 В.

3.7 Минимально допустимое электрическое сопротивление изоляции при температуре окружающей среды $23\pm 5^{\circ}\text{C}$ и относительной влажности воздуха от 30 до 80% не превышает 40 МОм.

3.8 Диапазон допустимого значения дополнительной погрешности при изменении напряжения питания от номинального значения в диапазонах указанных в таблице 3.1 не превышает $\pm 0,1\%$ от диапазона изменения соответствующего сигнала.

3.9 Диапазон допустимого значения дополнительной погрешности при изменении температуры окружающей среды на каждые 10°C в диапазоне от минус 40°C до 70°C не превышает $\pm 0,2\%$ от диапазона изменения соответствующего сигнала.

3.10 Диапазон допустимого значения дополнительной погрешности при действии постоянных магнитных полей или переменных полей сетевой частоты с напряженностью до 400 А/м не превышает $\pm 0,2\%$ от диапазона изменения соответствующего сигнала.

3.11 Пульсация выходного сигнала постоянного тока и напряжения не более 0,25% верхнего предела измерения.

3.12 Время установления рабочего режима (предварительный прогрев) не более 30 мин.

3.13 Преобразователи выдерживают без повреждений перегрузку входным сигналом, равным 200 % максимального значения диапазона измерений.

3.13.1 Значение выходного сигнала постоянного тока при перегрузке не более 25мА.

3.13.2 Значение выходного сигнала постоянного напряжения при перегрузке не более 12В.

3.14 Преобразователи выдерживают без повреждений длительный разрыв цепи нагрузки или короткое замыкание выходного аналогового сигнала постоянного тока. Величина напряжения на разомкнутых выходных контактах при этом - не превышает 28 В. Величина выходного тока - не превышает 25мА.

4. Комплектность поставки

4.1 Объем поставки преобразователя ПНС-1

Таблица 4.1 - Объем поставки преобразователя ПНС-1

Обозначение	Наименование	Количество	Примечание
ПРМК.426442.009	Преобразователь постоянного напряжения ПНС-1	1	Согласно заказа
ПРМК.426442.009 ПС	Паспорт	1	
ПРМК.426442.009 РЭ	Руководство по эксплуатации	1	1 экземпляр на 1-4 преобразователя при поставке в один адрес.
232-103	Клеммный соединитель	1	
232-104	Клеммный соединитель	1	
231-131	Рычаг монтажный для клеммных соединителей	1	

4.2 Обозначение при заказе преобразователя ПНС-1

Код модели преобразователя для заказа:

ПНС-1 – АА-В-У

1 2 3 4

где: **1** – ПНС-1 – преобразователь постоянного напряжения и тока

2 - АА - код аналогового входа:

- 01 – (0÷75) мВ,
- 02 – (0÷10) В,
- 03 – (0÷15) В,
- 04 – (0÷60) В,
- 05 – (0÷100) В,
- 06 – (0÷150) В,
- 07 – (0÷250) В,
- 08 – (0÷500) В;
- 10 – (0÷5) мА,
- 11 – (0÷20) мА,
- 12 – (4÷20) мА,
- 13 – (-75÷75) мВ,
- 14 – (-10÷10) В,
- 15 – (-15÷15) В,
- 16 – (-60÷60) В,
- 17 – (-100÷100) В,
- 18 – (-150÷150) В,
- 19 – (-250÷250) В,
- 20 – (-500÷500) В,
- 21 – (-5÷5) мА,
- 22 – (-20÷20) мА.

3 - В - код аналогового выхода:

- 1 – (0-5) мА,
- 2 – (0-20) мА,
- 3 – (4-20) мА,
- 4 – (0-10) В,
- 5 – (-5÷5) мА,
- 6 – (-20÷20) мА,
- 7 – (-10÷10) В.

4 - У – напряжение питания прибора: 220 В или 24 В.

При заказе прибора необходимо указывать его полное название, в котором присутствуют типы входов-выходов.

Например, заказано изделие: "ПНС-1-05-3-220"

При этом изготовлению и поставке потребителю подлежит:

- 1) преобразователь постоянного напряжения и тока ПНС-1,
 - 2) работающий с входным сигналом по напряжению (0-100) в который подключаются к входу преобразователя (код 05-х),
 - 3) с выходным унифицированным сигналом 4-20мА (код х-3).
 - 4) напряжение питания прибора 220 В.
-

5. Устройство и принцип работы преобразователя

5.1 Преобразователь состоит из литого ударопрочного пластмассового. Внешний вид и габаритные размеры блока изображен на рисунке 5.1.

5.2 На задней стенке блока установлены захваты для монтажа на DIN рельс.

5.3 На передней стенке блока расположены индикатор наличия напряжения питания, клеммы подключения входных и выходных цепей.

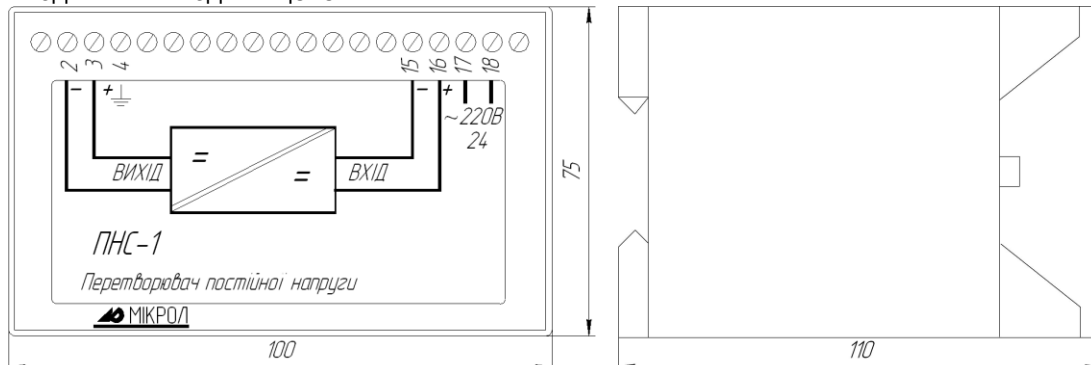


Рисунок 5.1 - Внешний вид и габаритные размеры преобразователя ПНС-1

5.4 Схема ПНС-1 состоит из следующих функциональных узлов: входного устройства с функцией гальванического разделения входных цепей от схемы преобразования, усилителя сигнала гальванического разделителя, преобразователя напряжение-ток.

5.5 Питание блока осуществляется напряжением переменного тока 220 В частотой 50 Гц или постоянным напряжением 24 В. Напряжение питания понижается сетевым трансформатором и поступает на выпрямитель. С выпрямителя питания поступает на импульсный преобразователь. Импульсный преобразователь формирует все необходимые напряжения для питания блока, а также выполняет функцию гальванической развязки блока от цепей питания, гальванической развязки между схемой преобразователя и входным устройством.

5.6 Схема внешних соединений ПНС-1 приведенная на рисунке

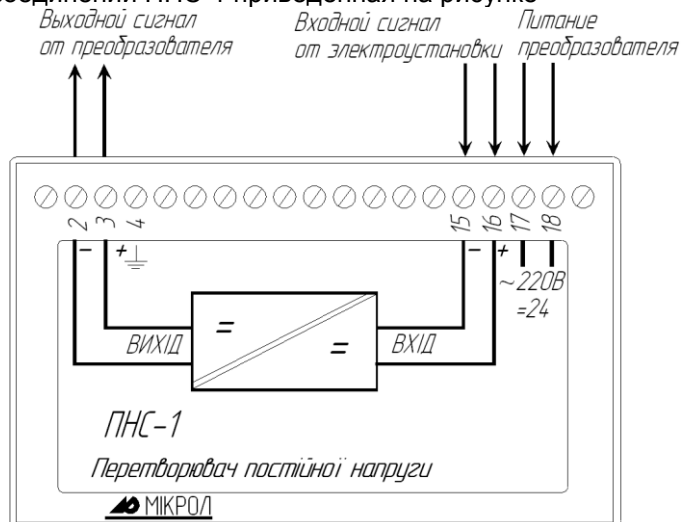


Рисунок 5.2 - Схема внешних соединений ПНС-1

6. Указание мер безопасности

ПРЕДУПРЕЖДЕНИЕ

1. Пренебрежение мерами предосторожности и правилами эксплуатации может стать причиной травмирования персонала или повреждения оборудования!

2. Для обеспечения безопасного использования оборудования неукоснительно выполняйте указания данной главы!

6.1 К эксплуатации преобразователя постоянного напряжения и тока ПНС-1 допускаются лица, имеющие разрешение для работы на электроустановках напряжением до 1000 В, и изучившие руководство по эксплуатации в полном объеме.

6.2 Эксплуатация преобразователя ПНС-1 разрешается при наличии инструкции по технике безопасности, утвержденной предприятием-потребителем в установленном порядке и учитывающей специфику применения данного изделия на конкретном объекте. При эксплуатации необходимо соблюдать требования действующих правил ПТЭ и ПТБ для электроустановок напряжением до 1000В.

6.3 Преобразователь постоянного напряжения и тока ПНС-1 должен эксплуатироваться в соответствии с требованиями действующих "Правил устройства электроустановок" (ПУЭ).

6.4 Все монтажные и профилактические работы должны проводиться при отключенном электропитании.

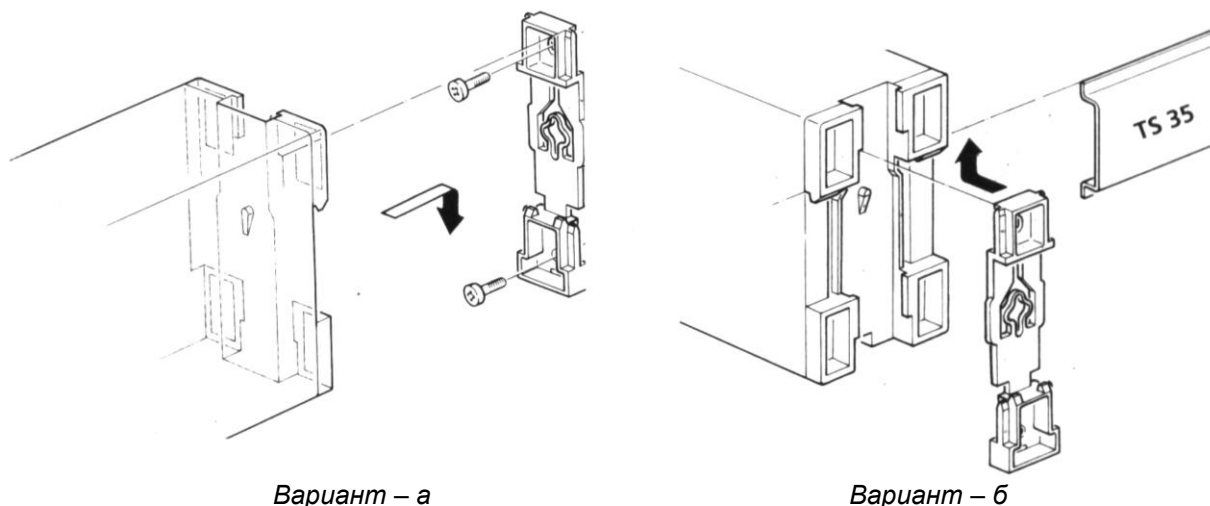
6.5 Запрещается подключать и отключать соединители при включенном электропитании.

6.6 Тщательно производите подключение с соблюдением полярности выводов. Неправильное подключение или подключение разъемов при включенном питании может привести к повреждению электронных компонентов прибора.

6.7 При разборке прибора для устранения неисправностей преобразователя ПНС-1 должен быть отключен от сети электропитания.

7. Подготовка и порядок работы.

Распакуйте блок. Установите и закрепите блок на рабочем месте путем прикладывания задней стенкой блока к DIN-рельсу по варианту б) или на плоскость по варианту а) рисунок 7.1



Вариант – а

Вариант – б

Рисунок 7.1 - Схема вариантов крепления блока на щите

Выполните внешние соединения согласно рисунка 5.2 раздела 5 данного руководства по эксплуатации.

Подайте напряжение питания: 220 (+22; -33) В частотой 50 Гц или 24 (+4; -4) В постоянного тока на блок и проконтролируйте свечение светодиода на передней стенке блока. При необходимости проконтролируйте выходной ток блока на клеммах «+» и «-» «ВЫХОД».

ВНИМАНИЕ !

Если Вы приобрели прибор ПНС-1 до 15.07.04 р, то поверку и техническое обслуживание прибора по п.8 и п.9 данного РЭ нужно проводить согласно приложения 3.

8. Методы и средства поверки

8.1 При проведении поверки должны выполняться операции и применяться средства поверки, указанные в таблице 8.1.

8.2 Периодичность поверки блоков ПНС-1 устанавливается потребителем с учетом интенсивности и условий эксплуатации.

8.3 Проведение поверки должно выполняться в следующих условиях:

температура окружающего воздуха $(20 \pm 5) ^\circ\text{C}$;

относительная влажность воздуха от 30 до 80%;

атмосферное давление от 84 до 106,7 кПа (630-800 мм рт. ст.);

напряжение питания $220\text{В} \pm 4,4\text{в}$;

сопротивление нагрузки для блоков с выходным сигналом 0-5 мА $2 \pm 0,1$ кОм и для блоков с выходным сигналом 0-20, 4-20 мА $500 \pm 0,1$ Ом

магнитные и электрические поля должны не влиять на метрологические характеристики блока;

время установки рабочего режима блока не менее 30 мин.

8.4 Все средства измерения должны иметь действующие документы по их поверке или аттестации.

8.5 Допускается использовать другие приборы, которые прошли метрологическую аттестацию и отвечают по точности требованиям таблицы 8.1.

Таблица 8.1 – Операции и средства поверки

Название операции	Номер пункта	Средство поверки и его нормативно-технические характеристики
Внешний осмотр	8.6	
Проверка электрической прочности изоляции	8.7	Установка для проверки прочности изоляции с напряжением испытания от 0,1 до 2 кВ синусоидальной формы, частотой 50 Гц, мощностью не меньше 0,25 кВа на стороне высокого напряжения, с погрешностью напряжения испытания не более $\pm 5\%$.
Определение сопротивления изоляции	8.8	Мегомметр с верхней границей измерения не меньше 40 МОм, номинальным напряжением 50В, основной погрешностью не более $\pm 30\%$.
Определение основной погрешности	8.9	Калибратор В1-13 или В1-12 Миллиамперметр постоянного тока, класс точности не хуже 0,02. Диапазон измерения 100 мА. Амперметр переменного тока, класс точности не хуже 2,0. Диапазон измерения 0,2 А. Вольтметр переменного тока, класс точности не хуже 2,0. Диапазон измерения 500В. Автотрансформатор РНО-250 или ему подобный. Сопротивление нагрузки 2 кОм $\pm 5\%$ для блоков с выходным током 0-5 мА и 500 Ом $\pm 5\%$ для блоков с выходным током 0-20, 4-20 мА .
Определение пульсации выходного сигнала	8.10	Осциллограф, с диапазоном измерения от 1 до 200 мВ, $R_{вх} \geq 1$ МОм.

8.6 Внешний осмотр.

При внешнем осмотре проверьте комплектность и маркирование, наличие клемм, отсутствие механических повреждений.

8.7 Испытание электрической прочности изоляции.

Испытание электрической прочности изоляции проводить по схеме приложения 1 по методике ГОСТ 21657-83 на пробойной установке мощностью не меньше 0,25 кВ при отключенных от блока внешних цепей.

Испытательное напряжение частотой 50 Гц действующим значением 2000 В прикладывать между точками А, В и С по схеме приложения 1. ПНС-1 считать выдержавшим испытание, если не состоялось пробоя или поверхностного перекрытия изоляции.

8.8 Определение сопротивления изоляции.

Измерение электрического сопротивления изоляции, проводить при отключенных от блока внешних цепей с помощью мегомметра между точками А, В и С по схеме приложения 1.

Измерение электрического сопротивления изоляции при повышенной влажности проводить на протяжении 3-х минут после извлечения ПНС-1 из камеры влажности.

Измерение электрического сопротивления изоляции для температуры выше 35°C проводят под напряжением разной полярности не более 130 В после выдержки ПНС-1 при температуре верхнего рабочего диапазона не менее 2-х часов. Отсчет сопротивления изоляции нужно осуществлять после первой минуты из момента включения измерительного прибора.

ПНС-1 считается выдержавшим испытание, если измеренные значения сопротивления изоляции между точками А, В и С не менее 40 МОм.

8.9 Определение основной погрешности.

Поверку ПНС-1 проводить по схеме приложения 2. Перед поверкой по любому из указанных пунктов положения переключателей должны отвечать схеме поверки.

Подать напряжение питания на блок, по вольтметру PV1 автотрансформатором Т1 установить напряжение 220 В измерить ток потребления амперметром PA2, определить потребляемую мощность по формуле $P=U \cdot I$ и сравнить с значением указанным в таблице 3.1.

Перед тем как определять основную погрешность установки выходного тока, погрешность измерителя ПНС-1 необходимо проверить установку «0» (RP2). Установить на калибраторе постоянного тока выходной сигнал соответствующий начальному значению. Произведите контроль нулевого значения выходного сигнала блока по прибору РА1, при необходимости произведите корректировку нуля сопротивлением RP2, для блоков с выходным сигналом 4-20 мА установить 4мА.

Изменяя выходной сигнал калибратора G1 постоянного тока, произвести измерения для пяти точек значений входного сигнала 0%(начальное значение), 25%, 50%, 75%, 100%(конечное значение). В каждом случае по прибору РА1 зафиксировать показания.

Основную погрешность преобразователя определить по формуле:

$$\gamma = \frac{A_{\text{вих.р}} - A_{\text{вих.}}}{A_{\text{н}}} \times 100\%$$

где $A_{\text{вих.р}}$ - расчетное значение выходного сигнала при том же значении входного сигнала, мА;

$A_{\text{вих.}}$ – значение выходного сигнала при соответствующем значении входного сигнала, мА;

$A_{\text{н}}$ – нормируемое значение выходного сигнала, (значение диапазона изменения)мА;

Значение основной погрешности не должно превышать $\pm 0,25\%$

Проверка влияния нагрузки на выходной аналоговый сигнал. Установить выходной сигнал калибратора G1 соответствующий конечному значению входного сигнала блока. Разомкнуть переключатель S1 по миллиамперметру РА1 зафиксировать значения выходного сигнала. Допустимое значение дополнительной погрешности при изменении сопротивления нагрузки не должно превышать $\pm 0,1\%$ от диапазона изменения соответствующего сигнала

ПНС-1 считать прошедшим поверку, если для всех измеренных значениях γ находится в указанных пределах.

8.10 Определение пульсации выходного сигнала.

Установить выходной сигнал калибратора G1 соответствующий конечному значению входного сигнала блока. Разомкнуть переключатель S1 по осциллографу Р1 определить пульсацию выходного сигнала.

Определите величину амплитуды пульсации выходного сигнала преобразователя, путем измерения переменной составляющей выходного сигнала осциллографом Р1 с закрытым входом и входным сопротивлением не меньше 1 МОм. Величина амплитудного значения пульсации выходного сигнала, не должна превышать половины границы допустимого значения основной погрешности.

9. Техническое обслуживание

9.1 Техническое обслуживание сводится к соблюдению правил эксплуатации, хранения и транспортирования, изложенных в данном руководстве по эксплуатации, периодической поверке блоков. Техническое обслуживание проводить не реже одного раза в год.

Если при определении основной погрешности блок не удовлетворяет основные технические характеристики, необходимо провести наладку измерительного моста и тракта усиления блока.

9.2 Для проведения наладки, подключите блок по схеме приложения 2.

Поверку ПНС-1 проводить по схеме приложения 2. Перед проверкой по любому из указанных пунктов положения переключателей должны отвечать схеме поверки.

Подать напряжение питания на блок, по вольтметру PV1 автотрансформатором Т1 установить напряжение 220 В измерить ток потребления амперметром РА2, определить потребляемую мощность и сравнить с значением указанным в таблице 3.1.

Произведите контроль нулевого значения по цифровому индикатору лицевой панели и по прибору РА1, при необходимости произведите корректировку нуля сопротивлением RP2 “Уст.вих=0”.

Изменяя входной сигнал калибратором G1 постоянного тока, произвести измерения для пяти точек значений входного сигнала 0%(начальное значение), 25%, 50%, 75%, 100%(конечное значение). В каждом случае по прибору РА1 зафиксировать показания, при необходимости откорректируйте величину выходного сигнала сопротивлением RP1 – “Уст.вих=мах”.

9.3 Определите основную погрешность блока.

Если не удастся наладить блок по пункту 9.2, или пульсация, сопротивление изоляции не отвечают техническим характеристикам, блок подлежит ремонту.

Для переналадки блока на другие входные/выходные сигналы используйте рисунок 9.1 или 9.2 (в зависимости от модели прибора) и таблицы 9.1.1, 9.1.2 и 9.2.

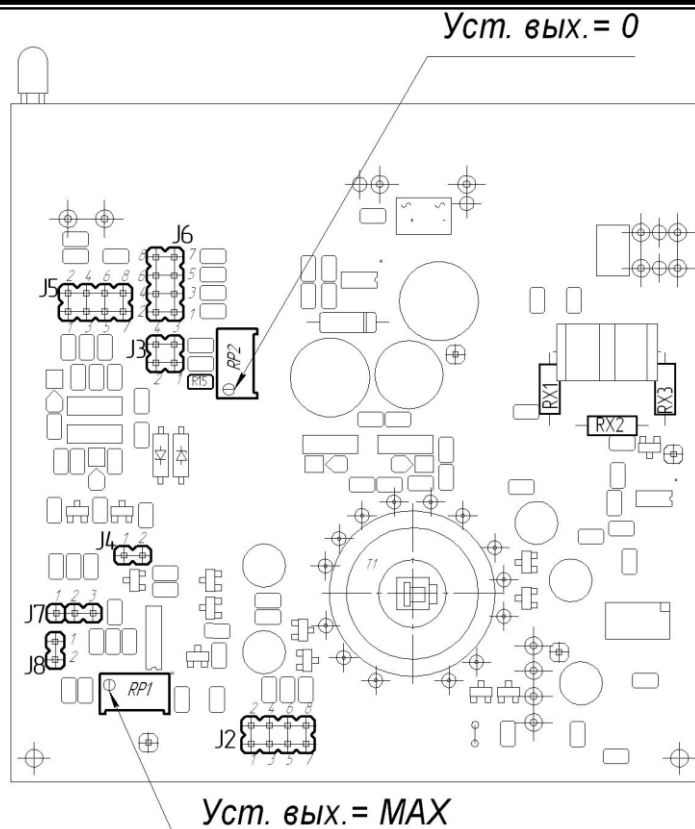


Рисунок 9.1 - Схема расположения органов регулирования и элементов настройки ПНС-1

Таблица 9.1.1 - Положение перемычек для установки диапазона изменения выходного сигнала при однополярном входном сигнале

Тип выходного сигнала		J2	J3	J4	J5	J6
0÷5	мА	3-4	-	1-2	5-6	5-6
0÷20	мА	7-8	-	1-2	5-6	3-4
4÷20	мА	5-6	1-2	1-2	5-6	3-4
0÷10	В	3-4	-	1-2	1-2 7-8	-
-5÷5	мА	5-6	3-4	1-2	5-6	5-6
-20÷20	мА	5-6	3-4	1-2	5-6	7-8
-10÷10	В	5-6	3-4	1-2	1-2 7-8	-

Примечание: 1. Если установлен диапазон входного и выходного сигнала 4÷20 мА, то перемычка J3 не устанавливается.

Таблица 9.1.2 - Положение перемычек для установки диапазона изменения выходного сигнала при двухполярном входном сигнале

Тип выходного сигнала		J2	J3	J4	J5	J6
0÷5	мА	3-4	1-2	1-2	5-6	1-2
0÷20	мА	3-4	1-2	1-2	5-6	3-4
4÷20	мА	3-4	1-2	1-2	5-6	3-4
0÷10	В	3-4	1-2	1-2	3-4 7-8	-
-5÷5	мА	5-6	-	1-2	5-6	1-2
-20÷20	мА	5-6	-	1-2	5-6	3-4
-10÷10	В	5-6	-	1-2	3-4 7-8	-

Таблица 9.1.3 – Варианты перенастройки диапазонов входов-выходов прибора

Полярность	Вход	Выход	Примечание
	однополярный однополярный двуполярный	однополярный двуполярный двуполярный	
	двуполярный	однополярный	2

Примечания:

1. При заказе прибора ПНС-1, с указанными в таблице 9.1.3 полярностями входов-выходов, в процессе эксплуатации возможна перенастройка диапазонов сигналов с помощью переключателей (см. табл. 9.1.1 и 9.1.2), что соответствуют только сочетаниям указанных полярностей входов-выходов.

2. При заказе прибора ПНС-1, с двуполярным входом и однополярным выходом, в процессе эксплуатации, возможна перенастройка диапазонов сигналов с помощью переключателей (табл. 9.1.2), только сочетаниям указанных полярностей входов-выходов.

Например: если Вы заказали прибор с однополярным входом и однополярным выходом, то вы можете свободно с помощью переключателей перенастроить на диапазоны сигналов:

- с однополярным входом и двуполярным выходом
- двуполярным входом и двуполярным выходом,

За исключением сочетания: «двуполярный вход и однополярный выход» - которое вынесено в отдельную строку в табл. 9.1.3.

Например: если Вы заказали прибор с двуполярным входом и однополярным выходом, то перенастройка на диапазоны: с однополярным входом и однополярным выходом, с однополярным входом и двуполярным выходом, с двуполярным входом и двуполярным выходом не возможна.

Таблица 9.2 - Значение сопротивлений Rx1, Rx2, Rx3

Входной сигнал	Сопротивление резисторов		
	Rx3	Rx1	Rx2
0(-75) - 75 мВ	переключатель	переключатель	-
0(-10) - 10 В	64,9 кОм	64,9 кОм	1 кОм
0(-15) - 15 В	91 кОм	100 кОм	1 кОм
0(-60) - 60 В	130 кОм	135 кОм	200 Ом
0(-100) - 100 В	100 кОм	100 кОм	100 Ом
0(-150) - 150 В	330 кОм	330 кОм	200 Ом
0(-250) - 250 В	330 кОм	330 кОм	200 Ом
0(-500) - 500 В	620 кОм	680 кОм	200 Ом
0(-750) - 750 В	1,2 МОм	1,3 МОм	250 Ом
0(-5) - 5 мА	0 Ом	0 Ом	15 Ом
0(-20) - 20 мА	0 Ом	0 Ом	3,75 Ом
4 - 20 мА	0 Ом	0 Ом	3,75 Ом

Примечания.

1. Для диапазона входного сигнала 4 – 20 мА и выходного сигнала 0 – 10 В необходимо установить сопротивление R15 равным 100 кОм (см. рисунок 9.1). Для других диапазонов R9 должен быть 200 кОм (устанавливается предприятием-изготовителем).

2. Марка указанных резисторов в таблице 9.2, С2-29В-0,125-...-0,1%.

9.4 Время преобразования для прибора ПНС-1 с заводской установкой равно 6 секундам - это максимальное время, необходимое для преобразования значения входного сигнала при резком его изменении (во весь диапазон шкалы - от 0% до 100% или наоборот). Если нужно перенастроить данное время нужно изменить положение переключателей J7 и J8 (см. рисунок 9.1) в соответствии с таблицей 9.3

Таблица 9.3 - Положение переключателей для установки времени преобразования ПНС-1

Время преобразования	J7	J8
6 секунд	1-2	1-2
3 секунды	1-2	-
1 секунда	2-3	1-2
0,5 секунды	2-3	-

10. Транспортирование и хранение

10.1 Транспортирование преобразователя постоянного напряжения и тока ПНС-1 допускается только в упаковке предприятия-изготовителя и может производиться любым видом транспорта.

10.2 При получении преобразователя ПНС-1 убедиться в полной сохранности тары.

10.3 После транспортирования преобразователя ПНС-1 необходимо выдержать в помещении с нормальными условиями не менее 3-х часов, только после этого произвести распаковку.

10.4 Предельный срок хранения - один год.

10.5 Преобразователи постоянного напряжения и тока ПНС-1 должны храниться в сухом отапливаемом и вентилируемом помещении при температуре окружающего воздуха от +5°C до +40°C и относительной влажности от 30 до 80%. Воздух в помещении не должен содержать пыли и примеси агрессивных паров и газов, вызывающих коррозию.

11. Гарантии изготовителя

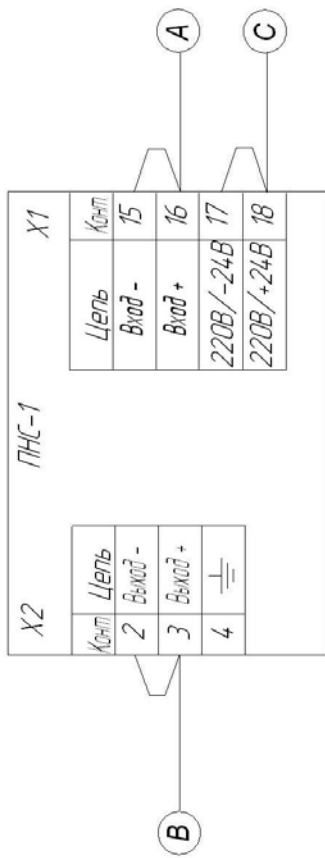
11.1 Гарантийный срок устанавливается 5 лет со дня отгрузки преобразователя постоянного напряжения и тока ПНС-1. Для блоков, которые поставляются на экспорт, гарантийный срок эксплуатации - 18 месяцев со дня их следования через Государственную границу Украины

11.2 Изготовитель гарантирует соответствие преобразователя ПНС-1 техническим требованиям при соблюдении условий хранения, транспортирования, монтажа и эксплуатации, указанных в руководстве по эксплуатации на преобразователя постоянного напряжения и тока ПНС-1. При несоблюдении потребителем данных требований потребитель лишается права на гарантийный ремонт преобразователя ПНС-1.

11.3 По договоренности с потребителем предприятие-изготовитель осуществляет послегарантийное техническое обслуживание, техническую поддержку и технические консультации по всем видам своей продукции.

ПРМЖ.426442.009 РЭ

Приложение 1



Проверяемая цель		Испытательное напряжение	Электрическое сопротивление изоляции
Цель 1	Цель 2		
А-вход	В-выход	2000 В	40 МОм
А-вход	С-цель питания	2000 В	40 МОм
В-выход	С-цель питания	2000 В	40 МОм

ПНС-1, схема проверки сопротивления изоляции.

Ид. № подл.	Подп. и дата	Взам. инд. №	Ид. № подл.	Подп. и дата
-------------	--------------	--------------	-------------	--------------

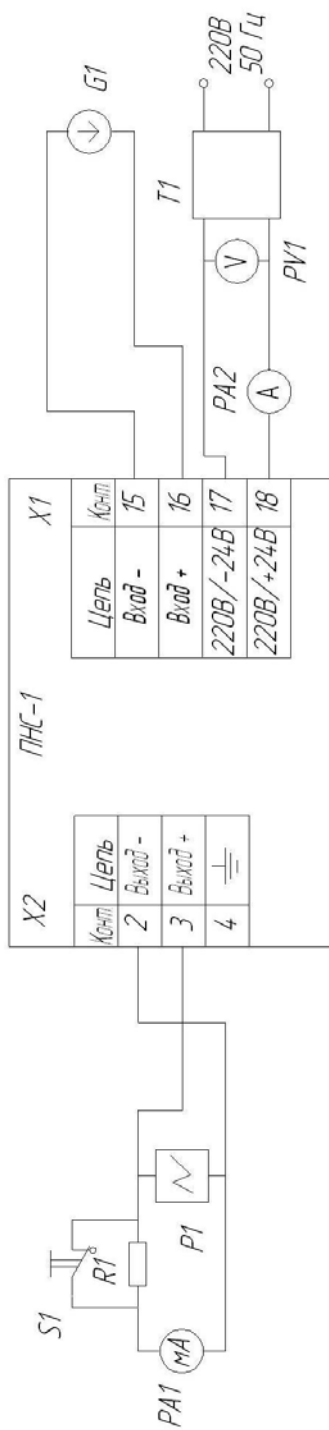
Изм.	Лист	№ докум.	Подп.	Дата	Лист
					17

ПРМЖ.426442.009 РЭ

Копирайт АЗ

ПРМК.426442.009 РЭ

Приложение 2



- Р1 - осциллограф, предел измерения от 1 до 200 мВ, входное сопротивление не менее 1 МОм, полосой пропускания до 1 МГц
- РА1 - миллиамперметр постоянного тока, класс точности не хуже 0,02, диапазон измерения 100 мА
- РА2 - амперметр переменного тока, класс точности не хуже 2,0, диапазон измерения 0,2 А
- РV1 - вольтметр переменного тока, класс точности не хуже 2,0, диапазон измерения 500 В
- G1 - Калибратор постоянного тока, класс точности не хуже 0,02. Диапазон изменения выходного тока 0-100 мА
- Р1 - нагрузочное сопротивление 2 кОм±5% для блока с выходным током 0-5 мА, 500 Ом±5% для блока с выходным током 0-20 мА, 4-20 мА
- T1 - автотрансформатор РНО-250
- S1 - однополосный переключатель типа ТВ2-1

ПНС-1. Схема для определения основной погрешности блока

Изд № подл	Взам инд №	Изд № дора	Изд № подл	Изд № дора

Изм/Лист	№ докум	Подп	Дата	Лист
				18

ПРМК.426442.009 РЭ

Копирайт АЗ

