

**РЕГУЛЯТОР  
МИКРОПРОЦЕССОРНЫЙ**

**МИК-25**

**РУКОВОДСТВО ПО ЭКСПЛУАТАЦИИ**

**ПРМК.421457.105 РЭ**

*Данное руководство по эксплуатации является официальной документацией предприятия МИКРОЛ.*

*Продукция предприятия МИКРОЛ предназначена для эксплуатации квалифицированным персоналом, применяющим соответствующие приемы и только в целях, описанных в настоящем руководстве.*

*Коллектив предприятия МИКРОЛ выражает большую признательность тем специалистам, которые прилагают большие усилия для поддержки отечественного производства на надлежащем уровне, за то что они еще сберегли свою силу духа, умение, способности и талант.*

---

---

---

# КРАТКОЕ СОДЕРЖАНИЕ

## Состав руководства

Глава	Наименование главы	Стр.
1	Введение	6
2	Назначение. Функциональные возможности	7
3	Технические характеристики	8
4	Комплектность поставки. Модели регулятора МИК-25	12
5	Устройство и принцип работы	14
6	Уровни работы, уровни защиты, уровни конфигурации и настроек	21
7	Коммуникационные функции	31
8	Указание мер безопасности	39
9	Порядок установки и монтажа	40
10	Подготовка к работе. Порядок работы	41
11	Калибровка и проверка прибора	45
12	Техническое обслуживание	51
13	Транспортирование и хранение	51
14	Гарантии изготовителя	51
	<b>ПРИЛОЖЕНИЯ</b>	52
	Приложение А. Габаритные и присоединительные размеры	52
	Приложение Б. Подключение прибора. Схемы внешних соединений	53
	Приложение В. Сводная таблица параметров регулятора МИК-25	67

---

# СОДЕРЖАНИЕ

1. Введение .....	6
2. Назначение. Функциональные возможности .....	7
3. Технические характеристики.....	8
3.1. Аналоговые входные сигналы.....	8
3.2. Аналоговый выходной сигнал.....	9
3.3. Дискретные входные сигналы.....	9
3.4. Дискретные (импульсные) выходные сигналы.....	9
3.4.1. Транзисторный выход.....	9
3.4.2. Релейный выход, при наличии в заказе клеммно-блочного соединителя с реле КБЗ-28Р-11 .....	9
3.4.3 Выход – твердотельное (не механическое) реле, при наличии в заказе клеммно-блочного соединителя с твердотельными реле КБЗ-28К-11 .....	10
3.4.4 Оптосимисторный выход, при наличии в заказе клеммно-блочного соединителя с оптосимисторами КБЗ-28С-11 .....	10
3.5. Регулятор.....	10
3.6. Последовательный интерфейс RS-485.....	11
3.7. Электрические данные .....	11
3.8. Корпус. Условия эксплуатации.....	11
4. Комплектность поставки. Модели регулятора МИК-25.....	12
4.1. Объем поставки регулятора МИК-25.....	12
4.2. Модели регулятора МИК-25 .....	12
5. Устройство и принцип работы .....	14
5.1. Конструкция прибора.....	14
5.2. Передняя панель прибора .....	14
5.3. Назначение дисплеев передней панели .....	14
5.4. Назначение светодиодных индикаторов .....	15
5.4.1. Состояние индикаторов различных типов регуляторов .....	15
5.5. Назначение клавиш .....	17
5.6. Структурная схема регулятора МИК-25 .....	18
5.7. Принцип работы регулятора МИК-25 .....	18
5.8. Распределение входов-выходов структур регулятора МИК-25 .....	19
5.9. Структурные схемы регуляторов.....	20
5.9.1. Каскадный регулятор. Структурная схема.....	20
5.9.2. Регулятор соотношения. Структурная схема вычисления соотношения .....	20
6. Уровни работы, уровни защиты, уровни конфигурации и настроек.....	21
6.1. Диаграмма уровней работы, уровней защиты и уровней конфигурации .....	21
6.2. Уровни защиты .....	21
6.3. Рабочий уровень. Режим РАБОТА .....	21
6.4. Изменение режимов рабочего уровня, уровни защиты рабочего уровня .....	22
6.4.1. Изменение режима работы регулятора.....	22
6.4.2. Изменение значения заданной точки.....	24
6.4.3. Изменение значения управляющего воздействия .....	27
6.5. Уровень конфигурации и настроек.....	28
6.5.1. Вызов уровня конфигурации и настроек.....	28
6.5.2. Назначение уровней конфигурации.....	29
6.5.3. Выбор параметров .....	29
6.5.4. Фиксирование настроек .....	29
6.5.5. Уровень разрешения входа в конфигурацию и запись параметров в энергонезависимую память.....	30
7. Коммуникационные функции.....	31
7.1. Таблица программнодоступных регистров регулятора МИК-25.....	32
7.2. MODBUS протокол .....	34
7.2.1. Формат каждого байта, который принимается и передается контроллерами следующий:.....	34
7.2.2. Device Address. Адрес устройства .....	34

7.2.3. Function Code. Функциональный код операции .....	34
7.2.4. Data Field. Поле передаваемых данных .....	34
7.2.5. CRC Check. Поле значения контрольной суммы .....	34
7.3. Пример расчета контрольной суммы (CRC) .....	35
7.4. Формат команд .....	38
<b>8. Указание мер безопасности .....</b>	<b>39</b>
<b>9. Порядок установки и монтажа .....</b>	<b>40</b>
9.1. Требования к месту установки .....	40
9.2. Соединение с внешними устройствами. Входные и выходные цепи .....	40
9.3. Подключение электропитания блоков .....	40
<b>10. Подготовка к работе. Порядок работы .....</b>	<b>41</b>
10.1. Подготовка к работе .....	41
10.2. Конфигурация прибора .....	41
10.2.1. Порядок настройки аналоговых входов .....	41
10.3. Режим РАБОТА .....	42
10.4. Передаточная функция ПИД-регулятора МИК-25 .....	43
10.5. Ручная установка параметров регулирования по переходной функции .....	44
<b>11. Калибровка и проверка прибора .....</b>	<b>45</b>
11.1. Калибровка аналоговых входов .....	45
11.1.1. Порядок калибровки унифицированных входов .....	45
11.1.2. Порядок калибровки входов для подключения датчиков термометров сопротивления .....	45
11.1.3. Калибровка входа для подключения датчиков термометров сопротивления ТСМ 100М .....	46
11.1.4. Типы датчиков и рекомендуемые пределы калибровки .....	46
11.2. Линеаризация аналоговых входов AI1 и AI2 .....	47
11.2.1. Параметры линеаризации входа AI1 и AI2 .....	47
11.2.2. Определение опорных точек линеаризации .....	47
11.2.3. Примеры линеаризации сигналов .....	48
11.3. Калибровка аналогового выхода .....	50
<b>12. Техническое обслуживание .....</b>	<b>51</b>
<b>13. Транспортирование и хранение .....</b>	<b>51</b>
<b>14. Гарантии изготовителя .....</b>	<b>51</b>
<b>Приложение А - Габаритные и присоединительные размеры .....</b>	<b>52</b>
<b>Приложение Б - Подключение прибора. Схемы внешних соединений .....</b>	<b>53</b>
Б.1 Схема расположения сигналов и габаритные размеры клеммно-блочного соединителя КБЗ-25-11 .....	54
Б.2 Схема расположения сигналов и габаритные размеры клеммно-блочных соединителей КБЗ-28Р-11, КБЗ-28К-11, КБЗ-28С-11 .....	55
Б.3 - Схема распайки кабеля клеммно-блочных соединителей КБЗ-25-11-0,75, КБЗ-28Р-11-0,75, КБЗ-28К-11-0,75 и КБЗ-28С-11-0,75, а также внешние сигналы регулятора: .....	56
Б.4 Подключение датчиков к прибору с помощью КБЗ-25-11 .....	57
Б.5 Подключение датчиков к прибору с помощью КБЗ-28Р-11, КБЗ-28К-11 или КБЗ-28С-11 .....	58
Б.6 Подключение исполнительных устройств к аналоговому выходу АО .....	59
Б.7 Подключение дискретных нагрузок к КБЗ-25-11 и КБЗ-28Р-11 .....	60
Б.8 Подключение дискретных нагрузок к КБЗ-28К-11 .....	61
Б.9 Подключение дискретных нагрузок к КБЗ-28С-11 .....	62
Б.10 Схема подключения интерфейса RS-485 .....	64
Б.11 Подключение дискретных входов (датчиков) к прибору .....	66
<b>Приложение В Сводная таблица параметров регулятора МИК-25 .....</b>	<b>67</b>
<b>Лист регистрации изменений .....</b>	<b>77</b>

## 1. Введение

Настоящее руководство по эксплуатации предназначено для ознакомления потребителей с назначением, моделями, принципом действия, устройством, монтажом, эксплуатацией и обслуживанием регулятора микропроцессорного МИК-25 (в дальнейшем регулятор МИК-25).

### **ВНИМАНИЕ !**

Перед использованием изделия, пожалуйста, ознакомьтесь с настоящим руководством по эксплуатации регуляторов МИК-25.

Пренебрежение мерами предосторожности и правилами эксплуатации может стать причиной травмирования персонала или повреждения оборудования!

В связи с постоянной работой по совершенствованию изделия, повышающей его надежность и улучшающей характеристики, в конструкцию могут быть внесены незначительные изменения, не отраженные в настоящем издании.

### **Сокращения, принятые в данном руководстве**

В наименованиях параметров, на рисунках, при цифровых значениях и в тексте использованы сокращения и аббревиатуры (см. таблицу 1.1), означающие следующее:

Таблица 1.1. Сокращения и аббревиатуры

<b>Аббревиатура (символ)</b>	<b>Полное наименование</b>	<b>Значение</b>
PV или X	Process Variable	Измеряемая величина (контролируемый и регулируемый параметр)
SP или W	Setpoint	Заданная точка (задание регулятору)
MV или Y	Manipulated Variable	Манипулируемая переменная, переменная представляющая значение управляющего воздействия, подаваемого на аналоговый выход устройства
Z	External Disturbance	Внешнее возмущающее воздействие
LSP	Local Setpoint	Локальная (внутренняя) заданная точка
RSP	Remote Setpoint	Дистанционная (удаленная) заданная точка
T, t	Time	Время, интервал времени
AI	Analogue Input	Аналоговый ввод
DI	Discrete Input	Дискретный ввод
AO	Analogue Output	Аналоговый вывод
DO	Discrete Output	Дискретный вывод

---

## 2. Назначение. Функциональные возможности

Регуляторы МИК-25 представляют собой новый класс современных цифровых регуляторов непрерывного действия с аналоговым, импульсным или двухпозиционным выходом. Регуляторы применяются для управления технологическими процессами в промышленности. Регулятор МИК-25 позволяет обеспечить высокую точность поддержания значения измеряемого параметра. *Отличительной особенностью* регулятора МИК-25 является наличие трехуровневой гальванической изоляции между входами, выходами и цепью питания.

Регулятор предназначен как для автономного, так и для комплексного использования в АСУТП в энергетике, металлургии, химической, пищевой и других отраслях промышленности и народном хозяйстве.

### ***Регулятор МИК-25 предназначен:***

- для измерения контролируемого входного физического параметра (температура, давление, расход, уровень и т. п.), обработки, преобразования и отображения его текущего значения на встроенном четырехразрядном цифровом индикаторе,
- регулятор формирует выходной аналоговый или импульсный сигнал управления внешним исполнительным механизмом, обеспечивая аналоговое, импульсное или позиционное регулирование входного параметра по П, ПИ, ПД или ПИД закону в соответствии с заданной пользователем логикой работы и параметрами регулирования,
- регулятор формирует выходные сигналы технологической сигнализации, на передней панели имеются индикаторы для сигнализации технологически опасных зон, сигналы превышения (занижения) регулируемого или измеряемого параметра.

***Структура регулятора МИК-25 посредством конфигурации может быть изменена таким образом, что могут быть решены следующие задачи регулирования:***

- ✓ Двухпозиционного (до четырех каналов - при использовании функции свободно-программируемых дискретных выходов прибора) или трехпозиционного регулятора,
- ✓ ПИД-регулятора с аналоговым выходом или ПИД-регулятора с импульсным выходом в внешней или внутренней обратной связи по положению исполнительного механизма,
- ✓ Регулятор, включающий до 2-х заданных величин (внутренней и/или внешней),
- ✓ Каскадные схемы регулирования,
- ✓ Регулирование соотношения двух величин,
- ✓ Регуляторы с внутренней или внешней обратной связью (концевые выключатели),
- ✓ Контуров автоматического регулирования с управлением от ЭВМ,
- ✓ Прибора ручного управления импульсным исполнительным механизмом, с индикацией задающего воздействия и индикацией реального значения положения исполнительного механизма,
- ✓ Индикатора двух физических величин,
- ✓ Задатчика функций.

Внутренняя программная память регулятора МИК-25 содержит большое количество стандартных функций необходимых для управления технологическими процессами большинства инженерных прикладных задач, например, таких как:

- возможность подключения различных типов датчиков,
- сравнение результата преобразования с уставками минимум и максимум,
- программная калибровка каналов по внешнему образцовому источнику аналогового сигнала,
- цифровая фильтрация,
- произвольное масштабирование шкал измеряемых параметров, линеаризация входных сигналов,
- извлечение квадратного корня,
- режимы статической и динамической балансировки,
- мониторинг исправности датчиков (их линий связи или измерительного канала) с системой безопасного управления исполнительными механизмами,
- ретрансмиссия входных аналоговых параметров на аналоговый выход устройства и многое др.

Регулятор представляет собой свободно программируемый компактный прибор. Пользователь, не имеющий знаний и навыков программирования, может просто вызывать и исполнять эти функции путем конфигурации регулятора МИК-25. Регуляторы МИК-25 очень гибкие в использовании и могут быстро и легко, изменив конфигурацию, выполнить большинство встречаемых требований и задач управления технологическими процессами.

Регуляторы МИК-25 конфигурируются через переднюю панель прибора или через гальванически разделенный интерфейс RS-485 (протокол ModBus), что также позволяет использовать прибор в качестве удаленного контроллера при работе в современных сетях управления и сбора информации.

Параметры конфигурации регулятора МИК-25 сохраняются в энергонезависимой памяти и прибор способен возобновить выполнение задач управления после прерывания напряжения питания. Батарея резервного питания не используется.

Регуляторы могут изготавливаться по индивидуальному техническому заданию для выполнения конкретной технологической задачи.

---

### 3. Технические характеристики

Виды сигналов, пределы их изменения и их количество приведены в п. 3.1 - 3.8

#### 3.1. Аналоговые входные сигналы

AI1 - входной измеряемый, контролируемый и регулируемый параметр

AI2 - входной сигнал внешней заданной точки (задания) или положение исполнительного механизма

Таблица 3.1. Технические характеристики аналоговых входных сигналов

Техническая характеристика	Значение
Количество аналоговых входов	2
Тип входного аналогового сигнала	<p>Унифицированные по ГОСТ26.011-80:            0-5 мА, R<sub>вх</sub>=400 Ом            0-20 мА, R<sub>вх</sub>=100 Ом            4-20 мА, R<sub>вх</sub>=100 Ом            0-10В, R<sub>вх</sub>=25 кОм            Напряжение 0...75 мВ, 0...200 мВ, 0...2 В, R<sub>вх</sub> ≥ 100 кОм</p> <p>Термопреобразователи сопротивления (3-х проводная схема включения) по ДСТУ 2858-94 (ГОСТ 6651-94):            ТСМ 50М, W<sub>100</sub>=1,428, -50 ... +200°C            ТСМ 100М, W<sub>100</sub>=1,428, -50 ... +200°C            ТСМ гр.23, -50 ... +180°C            ТСП 50П, W<sub>100</sub>=1,391, Pt50, -50 ... +650°C            ТСП 100П, W<sub>100</sub>=1,391, Pt100, -50 ... +650°C            ТСП гр.21, -50 ... +650°C            Pt50, Pt100 α = 0,00390, 0,00392</p> <p>Термопары по ДСТУ 2837-94 (ГОСТ3044-94, DIN IEC 584-1):            ТЖК (J), 0 ... +1100°C            ТХК (L), 0° ... +800°C            ТХКн (E), 0 ... +850°C            ТХА (K), 0 ... +1300°C            ТПП10 (S), 0 ... +1600°C            ТПР (B), 0 ... +1800°C            ТВР-1 (A-1), 0 ... +2500°C</p>
Разрешающая способность АЦП	≤ 0,0015 % (16 разрядов)
Предел допускаемой основной приведенной погрешности измерения входных параметров	≤ 0,2 % для унифицированных аналоговых входов ≤ 0,2 % или ≤ 0,5°C для датчиков ТСМ ≤ 0,2 % или ≤ 1,4°C для датчиков ТСП ≤ 0,2 % или ≤ 2,2°C для датчиков ТЖК ≤ 0,2 % или ≤ 1,6°C для датчиков ТХК ≤ 0,2 % или ≤ 1,7°C для датчиков ТХКн ≤ 0,2 % или ≤ 2,6°C для датчиков ТХА ≤ 0,2 % или ≤ 3,2°C для датчиков ТПП10 ≤ 0,2 % или ≤ 3,6°C для датчиков ТПР ≤ 0,2 % или ≤ 5°C для датчиков ТВР
Точность индикации	0,01 %
Влияние температуры окружающей среды	≤ ±0,2 %/10°C
Период измерения	Не более 0,1 сек
Гальваническая развязка аналоговых входов	Каждый вход гальванически изолирован от других входов и остальных цепей

**Примечания.**

1. Каждый канал регулятора МИК-25 может быть сконфигурирован на подключение любого типа датчика.
2. При заказе входа типа термопара третий вход используется в качестве входа температурной коррекции, компенсации термо-ЭДС свободных концов термопары. Датчик температуры третьего входа находится на клеммно-блочном соединителе (КБЗ).



### 3.2. Аналоговый выходной сигнал

АО - выходной аналоговый сигнал управления внешним исполнительным механизмом (управляющее воздействие) или ретрансмиссия входного сигнала AI1 или AI2.

Таблица 3.2. Технические характеристики аналоговых унифицированных выходных сигналов

Техническая характеристика	Значение
Количество аналоговых выходов	1
Тип выходного аналогового сигнала	Унифицированные ГОСТ26.011-80 0-5 мА, $R_n \leq 2000 \text{ Ом}$ 0-20 мА, $R_n \leq 500 \text{ Ом}$ 4-20 мА, $R_n \leq 500 \text{ Ом}$ 0-10В, $R_n \geq 2000 \text{ Ом}$
Разрешающая способность ЦАП	$\leq 0,0015 \%$ (16 разрядов)
Предел допускаемой основной приведенной погрешности формирования выходного сигнала после калибровки	$\leq 0,2 \%$
Зависимость выходного сигнала от сопротивления нагрузки	$\leq 0,1 \%$
Влияние температуры окружающей среды	$\leq \pm 0,2 \%/10^\circ\text{C}$
Гальваническая развязка аналогового выхода	Выход гальванически изолирован от других выходов и остальных цепей

### 3.3. Дискретные входные сигналы

Таблица 3.3. Технические характеристики дискретных входных сигналов

Техническая характеристика	Значение
Количество дискретных входов	2
Сигнал логического "0" – состояние ОТКЛЮЧЕНО Сигнал логической "1" – состояние ВКЛЮЧЕНО	0-7В, отрицательной полярности 18-30В, отрицательной полярности
Входной ток (потребление по одному входу)	$\leq 10 \text{ мА}$
Гальваническая развязка дискретных входов	Входы связаны попарно и гальванически изолированы от других входов и остальных цепей

### 3.4. Дискретные (импульсные) выходные сигналы

DO1 - DO4 – свободно программируемые дискретные выходы (см. уровни конфигурации 4-7). если выбран ПИД импульсный регулятор тогда DO1 - сигнал «БОЛЬШЕ» и DO2 - сигнал «МЕНЬШЕ».

#### 3.4.1. Транзисторный выход

Таблица 3.4.1. Технические характеристики дискретных выходных сигналов. Транзисторный выход

Техническая характеристика	Значение
Количество дискретных выходов	4
Тип выхода	Открытый коллектор (NPN транзистора)
Максимальное напряжение коммутации	$\leq 40 \text{ В}$ постоянного тока
Максимальный ток нагрузки каждого выхода	$\leq 100 \text{ мА}$
Гальваническая развязка дискретных выходов	Выходы связаны в группу из четырех выходов и гальванически изолированы от других выходов и остальных цепей
Сигнал логического "0"	Разомкнутое состояние транзисторного ключа
Сигнал логической "1"	Замкнутое состояние транзисторного ключа.
Вид нагрузки	Активная, индуктивная
Напряжение внешнего источника питания	Нестабилизированное, (20-40)В постоянного тока

#### 3.4.2. Релейный выход, при наличии в заказе клеммно-блочного соединителя с реле КБЗ-28Р-11

Таблица 3.4.2. Технические характеристики дискретных выходных сигналов. Релейный выход

Техническая характеристика	Значение
Количество дискретных выходов	4
Тип выхода	Переключающие контакты реле с искрогасительной цепью
Максимальное напряжение коммутации переменного (действующее значение) или постоянного тока	220В
Максимальный ток нагрузки каждого выхода	$\leq 8 \text{ А}$
Сигнал логического "0"	Разомкнутое состояние контактов реле.
Сигнал логической "1"	Замкнутое состояние контактов реле.
Вид нагрузки	Активная, индуктивная
Максимальное потребление (обмоток реле) четырех включенных каналов от внешнего источника постоянного тока 24В	80 мА
Напряжение внешнего источника питания	Нестабилизированное, (20-28)В постоянного тока

### 3.4.3 Выход – твердотельное (не механическое) реле, при наличии в заказе клеммно-блочного соединителя с твердотельными реле КБЗ-28К-11

Таблица 3.4.3 - Технические характеристики дискретных выходных сигналов. Выход – твердотельное реле.

Техническая характеристика	Значение
Количество дискретных выходов	4
Тип выхода	Замыкающие контакты реле
Максимальное напряжение коммутации переменного (действующее значение) или постоянного тока	60В макс.
Максимальный ток нагрузки каждого выхода	$\leq 1$ А (AC) переменного тока, $\leq 1$ А (DC) постоянного тока
Сигнал логического "0"	Разомкнутое состояние контактов реле.
Сигнал логической "1"	Замкнутое состояние контактов реле.
Вид нагрузки	Активная, индуктивная
Максимальное потребление четырех включенных каналов от внешнего источника постоянного тока 24В	80 мА
Напряжение внешнего источника питания	Нестабилизированное, (20-28)В постоянного тока

### 3.4.4 Оптосимисторный выход, при наличии в заказе клеммно-блочного соединителя с оптосимисторами КБЗ-28С-11

Таблица 3.4.4 - Технические характеристики дискретных выходных сигналов. Оптосимисторный выход

Техническая характеристика	Значение
Количество дискретных выходов	4
Тип выхода	Маломощный оптосимистор, встроенный детектор нулевого напряжения фазы позволяет включать нагрузку только при минимальном напряжении на ней (предотвращает создание помех в сети)
Максимальное напряжение коммутации переменного (действующее значение) или постоянного тока	Не более 600В переменного тока
Максимальный ток нагрузки каждого выхода	- не более 50 мА - в импульсном режиме частотой 50 Гц с длительностью импульса не более 5 мс – до 1 А - пиковый ток перегрузки с длительностью импульса 100 мкс и частотой 120 имп/с – до 1 А
Сигнал логического "0"	Отключенное состояние оптосимистора.
Сигнал логической "1"	Включенное состояние оптосимистора.
Вид нагрузки	Активная, индуктивная
Максимальное потребление четырех включенных каналов от внешнего источника постоянного тока 24В	80 мА
Напряжение внешнего источника питания	Нестабилизированное, (20-28)В постоянного тока

### 3.5. Регулятор

Таблица 3.5. Технические характеристики регулятора

Техническая характеристика	Значение
Число контуров регулирования	1
Вид регулятора	Аналоговый регулятор (управляет аналоговым выходом АО) Импульсный регулятор (с импульсным выходом DO1 и DO2) Двухпозиционный регулятор (с дискретным выходом DO1) Трехпозиционный регулятор (с дискретным выходами DO1 и DO2)
Режимы работы регулятора	Локальный, каскадный, соотношения, дистанционный, ручной, автоматический
Метод установки заданной точки	Локальный (цифровой), внешний (аналоговый), интерфейсный
Структура регулятора (законы регулирования)	П, PI, PD, PID Двухпозиционный Трехпозиционный
Контролируемые параметры	Измеряемая величина, заданная точка, значение выхода или положение исполнительного механизма
Вид балансировки узла задатчика	Статическая, динамическая

### 3.6. Последовательный интерфейс RS-485

Таблица 3.6. Технические характеристики последовательного интерфейса RS-485

Техническая характеристика	Значение
Конфигурации сети	Многоточечная
Количество приемопередатчиков	32 приемопередатчика на одном сегменте
Максимальная длина линии в пределах одного сегмента сети	1200 метров
Количество активных передатчиков	1 (только один передатчик активный)
Максимальное количество узлов в сети	248 с учетом магистральных усилителей
Характеристика скорости обмена/длина линии связи (зависимость экспоненциальная):	62,5 кбит/с      1200 м      (одна витая пара) 375 кбит/с      300 м      (одна витая пара)
	<i>Примечание. На скоростях обмена свыше 115 кбит/с рекомендуется использовать экранированные витые пары.</i>
Тип приемопередатчиков	Дифференциальный, потенциальный
Вид кабеля	Витая пара, экранированная витая пара
Гальваническая развязка	Интерфейс гальванически изолирован от входов-выходов и остальных цепей
Протокол связи	<b>Modbus</b> режим RTU (Remote Terminal Unit)
Назначение интерфейса	Для конфигурирования прибора, для использования в качестве удаленного контроллера при работе в современных сетях управления и сбора информации (приема-передачи команд и данных)

### 3.7. Электрические данные

Таблица 3.7. Технические характеристики электропитания

Техническая характеристика	Значение
Электропитание (подключение к сети)	~220 (+22 –33)В, (50 ± 1) Гц или =24 ± 4 В
Потребляемая мощность	≤ 8,5 Вт (~220 В) ≤ 250 мА (=24 В)
Защита данных	EEPROM, сегнетоэлектрическая NVRAM
Подключение	С задней стороны прибора с помощью разъема – клеммы.

### 3.8. Корпус. Условия эксплуатации

Таблица 3.8. Условия эксплуатации

Техническая характеристика	Значение
Тип корпуса	Корпус для утолщенного щитового монтажа
Размеры фронтальной рамки	96 x 96 мм
Монтажная глубина	190 мм max
Вырез на панели	92 <sup>+0,8</sup> x 92 <sup>+0,8</sup> мм
Крепление корпуса	В электрощитах
Температура хранения (предельная)	от минус 40 °С до 70 °С
Рекомендуемая температура	То же
Климатическое исполнение	исполнение группы 4 согласно ГОСТ 22261, но для работы при температуре от минус 40 °С до 70 °С
Атмосферное давление	от 85 до 106,7 кПа
Вибрация	исполнение 5 согласно ГОСТ 22261
Помещение	закрытое, взрыво-, пожаробезопасное. Воздух в помещении не должен содержать пыли и примеси агрессивных паров и газов, вызывающих коррозию (в частности: газов, содержащих сернистые соединения или аммиак).
Положение при монтаже	Любое
Степень защиты	IP30; клеммно-блочное соединение IP20 по ГОСТ 14254-96
Масса	< 1,0 кг

## 4. Комплектность поставки. Модели регулятора МИК-25

### 4.1. Объем поставки регулятора МИК-25

Таблица 4.1. Объем поставки регулятора МИК-25

Наименование изделия	Количество
Регулятор микропроцессорный МИК-25	1
Комплект крепежных зажимных элементов	1
Руководство по эксплуатации (из расчета - 1 экземпляр на любое количество изделий при поставке в один адрес)	1
Клеммно-блочный соединитель КБЗ-25-11-0,75 для модели с транзисторными выходами	*
Клеммно-блочный соединитель КБЗ-28Р-11-0,75 для модели с релейными выходами	*
Клеммно-блочный соединитель КБЗ-28С-11-0,75 для модели с релейными выходами	*
Клеммно-блочный соединитель КБЗ-28К-11-0,75 для модели с релейными выходами	*

\* поставляется по отдельному заказу

### 4.2. Модели регулятора МИК-25

**Обозначение при заказе:**      **МИК-25-АА-ВВ-С-DD-U,**

Где:

**АА** и **ВВ**, соответственно код входа 1-го и 2-го каналов:

- 01** - унифицированный 0-5 мА
- 02** - унифицированный 0-20 мА
- 03** - унифицированный 4-20 мА
- 04** - унифицированный 0-10 В
- 05** - Напряжение 0 ... 75 мВ
- 06** - Напряжение 0 ... 200 мВ
- 07** - Напряжение 0 ... 2В
- 08** - ТСМ 50М,  $W_{100}=1,428$ , -50 ... +200°C
- 09** - ТСМ 100М,  $W_{100}=1,428$ , -50 ... +200°C
- 10** - ТСМ гр.23, -50 ... +180°C
- 11** - ТСП 50П,  $W_{100}=1,391$ , -50 ... +650°C
- 12** - ТСП 100П,  $W_{100}=1,391$ , -50 ... +650°C
- 13** - ТСП гр.21, -50 ... +650°C
- 14** - Термопара ТХА (К), 0°...+1300°C
- 15** - Термопара ТХК (L), 0°...+800°C
- 16** - Термопара ТЖК (J), 0°...+1100°C
- 17** - Термопара ТХКн (E), 0°...+850°C
- 18** - Термопара ТПП10 (S), 0°...+1600°C
- 19** - Термопара ТПП (B), 0°...+1800°C
- 20** - Термопара ТВР-1 (А-1), 0°...+2500°C

**Примечание:** при заказе прибора с входными сигналами от термопар ТПП-10, ТПП, ТВР-1 прибор изготавливаются по отдельному заказу и последующая перестройка на другие типы входных сигналов производится только на предприятии-изготовителе.

**С** - код выходного аналогового сигнала: **1** - 0-5 мА, **2** - 0-20 мА, **3** - 4-20 мА, **4** - 0-10В

**DD** - тип и длина клеммно-блочного соединителя входных и выходных сигналов:

- Т 0** - КБЗ отсутствует,
- Т 0,75** - транзисторными выходами      КБЗ-25-11-0,75,
- Р 0,75** - с релейными выходами      КБЗ-28Р-11-0,75,
- С 0,75** - с симисторными выходами      КБЗ-28С-11-0,75,
- К 0,75** - с твердотельными реле      КБЗ-28К-11-0,75.

*Буква соответствует типу выходного сигнала и типу соединителя:*

*Цифра 0,75 соответствует стандартной длине соединителя в метрах.*

*КБЗ заказывается отдельно и в стоимость прибора не входит.*

**U** - напряжение питания:

**220** - 220В переменного тока, **24** - 24В постоянного тока

**Пример исполнения клеммно-блочного соединителя:**

КБЗ-25-11-0,75		КБЗ-28Р-11-0,75		КБЗ-28К-11-0,75		КБЗ-28С-11-0,75	
1	2	1	2	1	2	1	2

где: 1 - КБЗ-25-11, КБЗ-28Р-11, КБЗ-28К-11, КБЗ-28С-11 – модель и исполнение клеммно-блочного соединителя, 2 – длина клеммно-блочного соединителя в метрах (по-умолчанию 0,75м).

**Внимание!** При заказе прибора необходимо указывать его полное название, в котором присутствуют типы аналоговых входов, аналогового выхода, наличие, тип и длина клеммно-блочного соединителя и напряжение питания.

---

Например, заказано изделие: **МИК-25-09-03-2-Р 0,75-220**

При этом изготовлению и поставке потребителю подлежит:

- 1) Универсальный микропроцессорный ПИД-регулятор МИК-25,
  - 2) Вход аналоговый AI1 "Параметр" код **09** - ТСМ 100М,  $W_{100}=1,428$ ,  $-50 \dots +200^{\circ}\text{C}$ ,
  - 3) Вход аналоговый AI2 "Задание" код **03** - 4-20 мА,
  - 4) Выход аналоговый АО код **2** - 0-20 мА,
  - 5) Клеммно-блочный соединитель код **Р 0,75** - КБЗ-28Р-11-0,75,
  - 6) Напряжение питания код **220** - 220В переменного тока.
-

## 5. Устройство и принцип работы

### 5.1. Конструкция прибора

Регулятор МИК-25 сконструирован по блочному принципу и включает:

- пластмассовый корпус,
- фронтальный блок передней панели с элементами обслуживания (клавиатурой) и индикации,
- блок задней части с сетевой клеммной колодкой и разъемами для подключения клеммно-блочных соединителей, предназначенных для подключения внешних входных и выходных цепей.

### 5.2. Передняя панель прибора

Для лучшего наблюдения и управления технологическим процессом регулятор МИК-25 оборудован активной четырехразрядной цифровой индикацией для отображения измеряемой величины - дисплей **ПАРАМЕТР**, заданной точки - дисплей **ЗАВДАННЯ**, значения управляющего воздействия - дисплей **ВИХІД**, подаваемого на аналоговый выход устройства, необходимым количеством клавиш обслуживания и сигнализационных светодиодных индикаторов для различных статусных режимов и сигналов. Внешний вид передней панели регулятора МИК-25 приведен на рисунке 5.1.



Рисунок 5.1 – Внешний вид передней панели регулятора МИК-25

### 5.3. Назначение дисплеев передней панели

- **Дисплей ПАРАМЕТР** В режиме РАБОТА индицирует значение выбранной измеряемой величины. В режиме КОНФИГУРИРОВАНИЕ индицирует значение выбранного параметра.
- **Дисплей ЗАВДАННЯ** В режиме РАБОТА индицирует значение заданной точки или значение технологического параметра второго входа. В режиме КОНФИГУРИРОВАНИЕ индицирует номер параметра конфигурации.
- **Дисплей ВИХІД** В режиме РАБОТА индицирует значение управляющего воздействия, подаваемого на аналоговый или импульсный выход устройства или сигнал положения исполнительного механизма (в %). В режиме КОНФИГУРИРОВАНИЕ индицируются символы «ПР», указывающие пользователю о том, что прибор находится в режиме конфигурации (программирования).

## 5.4. Назначение светодиодных индикаторов

- **Индикатор MAX** Светится, если значение измеряемой величины превышает значение уставки сигнализации отклонения **MAX**
- **Индикатор MIN** Светится, если значение измеряемой величины меньше значения уставки сигнализации отклонения **MIN**
- **Индикатор КУ** Светится (в зависимости от выбранной структуры регулятора):  
- если регулятор находится в каскадном режиме управления,  
- если регулятор используется в качестве ведомого регулятора,  
- если используется внешняя заданная точка.
- **Индикатор ЛУ** Светится, если регулятор находится в локальном режиме управления.
- **Индикатор РУ** Светится, если регулятор находится в ручном режиме управления, и не светится, если регулятор находится в автоматическом режиме управления.
- **Индикатор INT** Мигает, если происходит передача данных по интерфейсному каналу связи.
- **Индикатор 1/S** Светится, если на дисплее **ПАРАМЕТР** индицируется значение первого аналогового входа AI1, или параметры SLAVE (ведомого) регулятора.
- **Индикатор 2/M** Светится, если на дисплее **ПАРАМЕТР** индицируется значение второго аналогового входа AI2, или параметры MASTER (ведущего) регулятора.
- **Индикатор ▲** Светодиодный индикатор состояния ключа БОЛЬШЕ импульсного или трехпозиционного регулятора. Светится при включенном ключе БОЛЬШЕ.
- **Индикатор ▼** Светодиодный индикатор состояния ключа МЕНЬШЕ импульсного или трехпозиционного регулятора. Светится при включенном ключе МЕНЬШЕ.

### 5.4.1. Состояние индикаторов различных типов регуляторов

Переключение индикаторов и назначение дисплеев (например, каскадных контуров регулирования ведущий-MASTER или ведомый-SLAVE) осуществляется поочередным нажатием клавишей [↻] (по кругу) и зависит от структуры выбранного регулятора (см. параметр [10.07]).

**Внимание!** Если не используется каскадный регулятор, то переключение вида индикации осуществляется только между параметрами контура регулирования ведомый-SLAVE (параметр, заданная точка, выход регулятора) и режимом индикации 2-х измеряемых параметров канала 1 (вход AI1) и канала 2 (вход AI2).

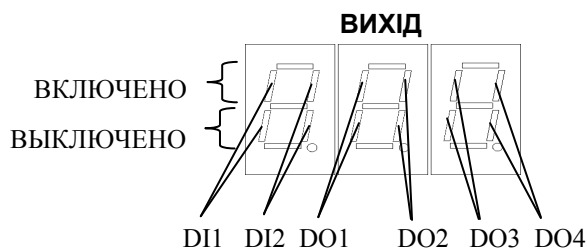
#### 5.4.1.1. Стандартный регулятор. Состояние индикаторов

Индикация используется для стандартных регуляторов при установленном параметре структуры регулятора [10.07]=0,3,4,5,10,11.

Поочередно нажимая клавишу [↻] переключается по кругу индикация дисплеев (см. пункт меню конфигурации [19.02]).



- Значение переменной канала 1 (вход AI1) выведено на индикатор **ПАРАМЕТР**
- Значение переменной канала 2 (вход AI2) выведено на индикатор **ЗАВДАННЯ**  
Изменение заданной точки заблокировано
- На дисплее **ВИХІД** индицируется состояние дискретных входов-выходов



- Значение переменной канала 1 (вход AI1) выведено на индикатор **ПАРАМЕТР**
- Значение заданной точки выведено на индикатор **ЗАВДАННЯ**

#### 5.4.1.2. Регулятор соотношения. Состояние индикаторов

Индикация используется для регуляторов соотношения при установленном параметре структуры регулятора [10.07]=1,6,7.

Поочередно нажимая клавишу [↻] переключается по кругу индикация дисплеев.

Состояние индикаторов в режиме регулятора соотношения соответствует состоянию индикаторов стандартного регулятора, за исключением следующего:

после нажатия клавиши **ЗВД** (режим изменения заданной точки) на индикаторе **ПАРАМЕТР** индицируется соотношение между параметрами каналов 1 (вход AI1) и 2 (вход AI2);

- на индикаторе **ЗАВДАННЯ** индицируется заданное соотношение, изменение которого блокируется в случае установки параметра 10.18=0001 – запрещено изменение заданной точки (коэффициента соотношения) с передней панели .

После выхода из режима изменения заданной точки (была нажата клавиша [↻] или по истечению времени около 2-х минут):

- на индикаторе **ПАРАМЕТР** индицируется значение параметра канала 1 (вход AI1).
- на индикаторе **ЗАВДАННЯ** индицируется заданное значение регулятору в технических единицах.

#### 5.4.1.3. Каскадный регулятор. Состояние индикаторов

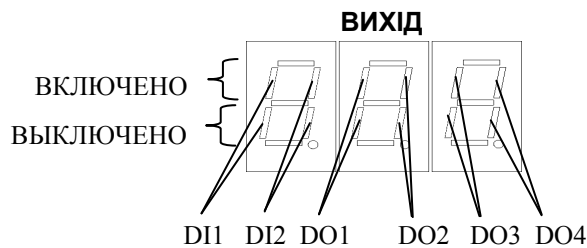
Индикация используется для каскадных регуляторов при установленном параметре структуры регулятора [10.07]=2,8,9.

Поочередно нажимая клавишу [↻] переключается по кругу индикация дисплеев (см. пункт меню конфигурации [19.02]).

Режим внутреннего каскадирования, параметр [10.10]=0000 – заданная точка внутренняя

На индикацию выведены параметры входа AI1 и входа AI2. В данном режиме разрешено управление – изменение режима работы. Изменение заданной точки запрещено.

- Значение переменной канала 1 (вход AI1) выведено на индикатор **ПАРАМЕТР**
- Значение переменной канала 2 (вход AI2) выведено на индикатор **ЗАВДАННЯ**
- На дисплее **ВИХІД** индицируется состояние дискретных входов-выходов



На индикацию выведены параметры ведомого-SLAVE регулятора. В данном режиме разрешено управление – изменение режима работы и заданной точки.

- Значение переменной канала 1 (вход AI1) выведено на индикатор **ПАРАМЕТР**
- Значение заданной точки регулятора SLAVE выведено на индикатор **ЗАВДАННЯ**



На индикацию выведены параметры ведущего-MASTER регулятора. В данном режиме разрешено управление – изменение режима работы и заданной точки.

- Значение переменной канала 2 (вход AI2) выведено на индикатор **ПАРАМЕТР**
- Значение заданной точки регулятора MASTER выведено на индикатор **ЗАВДАННЯ**



---

## 5.5. Назначение клавиш

- **Клавиша [P/A]** Каждое нажатие клавиши вызывает переход из автоматического режима работы в режим ручного управления и обратно (совместно с нажатием клавиши [↺], для подтверждения выполнения операции перехода).
  - **Клавиша [ЗВД]** Клавиша предназначена для вызова индицируемого значения внутренней заданной точки (задания) для редактирования или для переключения режимов заданных величин (внутренней и/или внешней заданной величины), а также индикации заданного или вычисленного соотношения в регуляторе соотношения.
  - **Клавиша [▲]** Клавиша "больше". При каждом нажатии этой клавиши осуществляется увеличение значений, заданной точки, выходного сигнала управления (управляющего воздействия) или значения изменяемого параметра. При удерживании этой клавиши в нажатом положении увеличение значений происходит непрерывно.
  - **Клавиша [▼]** Клавиша "меньше". При каждом нажатии этой клавиши осуществляется уменьшение значений, заданной точки, выходного сигнала управления (управляющего воздействия) или значения изменяемого параметра. При удерживании этой клавиши в нажатом положении уменьшение значений происходит непрерывно.
  - **Клавиша [↺]** Клавиша предназначена для подтверждения выполняемых действий или операций, для фиксации вводимых значений. Например, подтверждение перехода из автоматического режима работы в режим ручного управления и обратно, фиксация ввода измененной заданной точки, подтверждение входа в режим конфигурации, продвижение по уровням конфигурации и т.п.
  - **Клавиша [↻]** Клавиша предназначена для вызова меню конфигурации, а также продвижения по меню конфигурации.  
В режиме РАБОТА при нажатии данной клавиши на дисплеях **ПАРАМЕТР** и **ЗАВДАННЯ** поочередно индицируются значения величин, подаваемых на аналоговые входа устройства AI1 и AI2 либо параметры регулятора (параметр, заданная точка, выход регулятора) – о чем свидетельствует свечение индикаторов 1/S или 2/M на передней панели см. раздел 5.4.
-

## 5.6. Структурная схема регулятора МИК-25

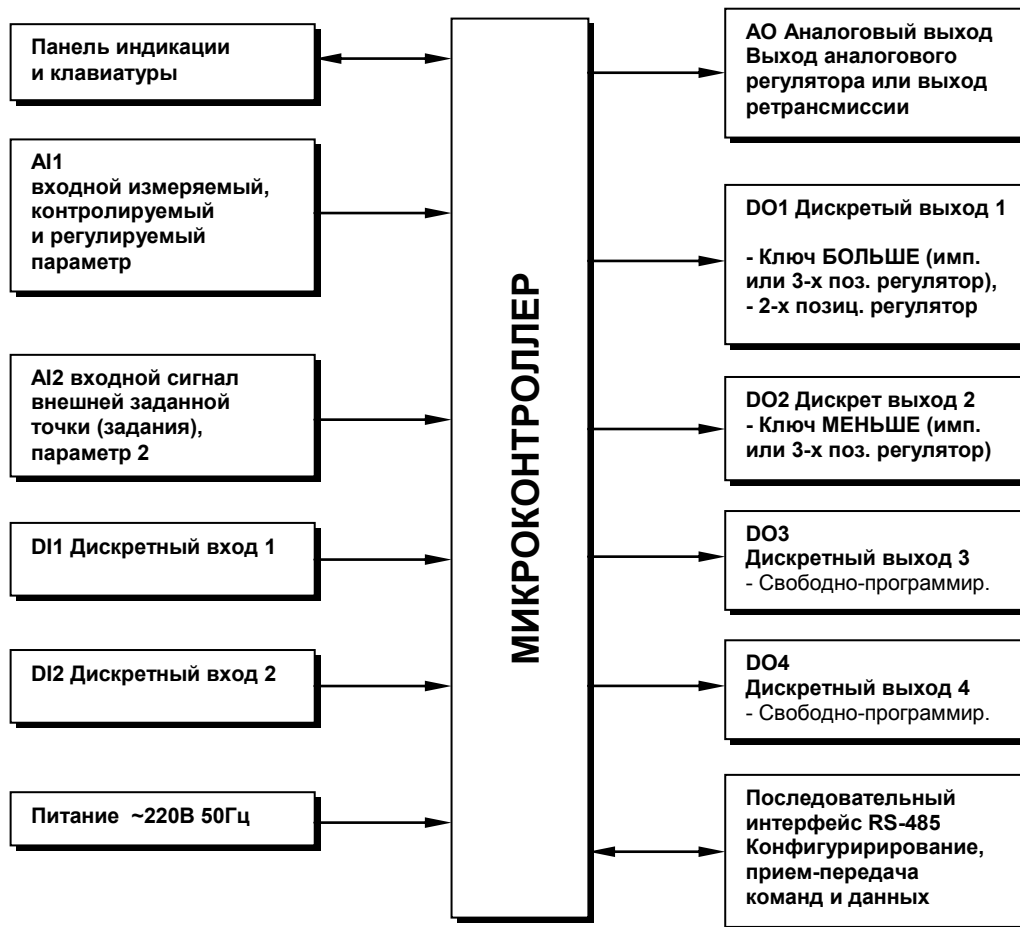


Рисунок 5.2 – Структурная схема регулятора МИК-25

## 5.7. Принцип работы регулятора МИК-25

Регулятор МИК-25, структурная схема которого приведена на рисунке 5.2, представляет собой устройство измерения значения входного параметра, обработки и преобразования входного сигнала и выдачи управляющих воздействий.

Регулятор МИК-25 работает под управлением современного, высокоинтегрированного микроконтроллера RISC архитектуры, изготовленного по высокоскоростной КМОП технологии с низким энергопотреблением. В постоянном запоминающем устройстве располагается большое количество функций для решения задач контроля и регулирования. Посредством конфигурирования пользователь может самостоятельно настраивать регулятор на решение определенных задач.

Регулятор МИК-25 оснащен аналого-цифровым преобразователем, узлами дискретно-цифрового ввода и цифро-дискретного вывода, сторожевыми схемами для контроля циклов работы программы, энергонезависимой памятью EEPROM, NVRAM для сохранения пользовательских параметров конфигурации и данных.

Внутренняя программа регулятора МИК-25 функционирует с постоянным временным циклом. В начале каждого цикла внутренней рабочей программы считываются значения аналоговых и дискретных входов, производится считывание и обработка клавиатуры (подавление дребезга и обнаружение достоверности), прием команд и данных из последовательного интерфейса. При помощи этих входных сигналов осуществляются, в соответствии с запрограммированными функциями и пользовательскими параметрами конфигурации, все расчеты. После этого осуществляется вывод информации на дискретные выходы, на индикационные элементы, а так же фиксация вычисленных величин для режима передачи последовательного интерфейса.

### 5.8. Распределение входов-выходов структур регулятора МИК-25

Структура регулятора, определяемая параметром [10.07]	Аналоговый вход AI1	Аналоговый вход AI2	Аналоговый выход AO	Дискретный вход DI1 <sup>2)</sup>	Дискретный вход DI2 <sup>2)</sup>	Дискретный выход DO1	Дискретный выход DO2	Дискретный выход DO3	Дискретный выход DO4
0000 – аналоговый стандартный регулятор	Регулируемый параметр	Внешнее каскадирование (задание)	Выход регулятора	Не исп.	Не исп.	Своб. прогр. <sup>1)</sup>	Своб. прогр. <sup>1)</sup>	Своб. прогр. <sup>1)</sup>	Своб. прогр. <sup>1)</sup>
0001 – аналоговый регулятор соотношения	Регулируемый параметр 1	Регулируемый параметр 2	Выход регулятора	Не исп.	Не исп.	Своб. прогр. <sup>1)</sup>	Своб. прогр. <sup>1)</sup>	Своб. прогр. <sup>1)</sup>	Своб. прогр. <sup>1)</sup>
0002 – аналоговый регулятор каскадный	Регулируемый параметр 1	Регулируемый параметр 2	Выход регулятора	Не исп.	Не исп.	Своб. прогр. <sup>1)</sup>	Своб. прогр. <sup>1)</sup>	Своб. прогр. <sup>1)</sup>	Своб. прогр. <sup>1)</sup>
0003 – импульсный с внутренней обратной связью	Регулируемый параметр	Внешнее каскадирование (задание)	Ретрансмиссия <sup>3)</sup>	Не исп.	Не исп.	Выход Больше	Выход Меньше	Своб. прогр. <sup>1)</sup>	Своб. прогр. <sup>1)</sup>
0004 – импульсный с внешней обратной связью	Регулируемый параметр	Положение механизма	Ретрансмиссия <sup>3)</sup>	Не исп.	Не исп.	Выход Больше	Выход Меньше	Своб. прогр. <sup>1)</sup>	Своб. прогр. <sup>1)</sup>
0005 – импульсный с внешней обратной связью - с концевыми выключателями	Регулируемый параметр	Внешнее каскадирование (задание)	Ретрансмиссия <sup>3)</sup>	Концевой выключатель Закрыто (0%)	Концевой выключатель Открыто (100%)	Выход Больше	Выход Меньше	Своб. прогр. <sup>1)</sup>	Своб. прогр. <sup>1)</sup>
0006 – импульсный соотношения с внутр.обр.связью	Регулируемый параметр 1	Регулируемый параметр 2	Ретрансмиссия <sup>3)</sup>	Не исп.	Не исп.	Выход Больше	Выход Меньше	Своб. прогр. <sup>1)</sup>	Своб. прогр. <sup>1)</sup>
0007 – импульсный соотношения с внеш.обр.связью - с концевыми выключателями	Регулируемый параметр 1	Регулируемый параметр 2	Ретрансмиссия <sup>3)</sup>	Концевой выключатель Закрыто (0%)	Концевой выключатель Открыто (100%)	Выход Больше	Выход Меньше	Своб. прогр. <sup>1)</sup>	Своб. прогр. <sup>1)</sup>
0008 – импульсный каскадный с внутр.обр.связью	Регулируемый параметр 1	Регулируемый параметр 2	Ретрансмиссия <sup>3)</sup>	Не исп.	Не исп.	Выход Больше	Выход Меньше	Своб. прогр. <sup>1)</sup>	Своб. прогр. <sup>1)</sup>
0009 – импульсный каскадный с внеш.обр.связью - с концевыми выключателями	Регулируемый параметр 1	Регулируемый параметр 2	Ретрансмиссия <sup>3)</sup>	Концевой выключатель Закрыто (0%)	Концевой выключатель Открыто (100%)	Выход Больше	Выход Меньше	Своб. прогр. <sup>1)</sup>	Своб. прогр. <sup>1)</sup>
0010 – 3-х позиционный регулятор	Регулируемый параметр	Внешнее каскадирование (задание)	Ретрансмиссия <sup>3)</sup>	Не исп.	Не исп.	Выход Больше	Выход Меньше	Своб. прогр. <sup>1)</sup>	Своб. прогр. <sup>1)</sup>
0011 – 2-х позиционный регулятор	Регулируемый параметр	Внешнее каскадирование (задание)	Ретрансмиссия <sup>3)</sup>	Не исп.	Не исп.	Выход 2-х поз. регулятора	Своб. прогр. <sup>1)</sup>	Своб. прогр. <sup>1)</sup>	Своб. прогр. <sup>1)</sup>

#### Примечания.

1). Сигналы DO1-DO4 являются свободно-программируемыми. Т.е. если какой-либо из сигналов DO1-DO4 не задействован в структуре выбранного типа регулятора (см. параметр 10.07), то свободный дискретный выход может в соответствии с выбранной логикой работы и уставками управляться одним из выбранных аналоговых сигналов (см. параметры 4.00, 5.00, 6.00, 7.00).

2). Дискретные входы DI1 и DI2 используются в структуре регулятора 10.07=5,7,9 – импульсные регуляторы с внешней обратной связью - с концевыми выключателями

*Особенности использования дискретных входов:*

2.1. Чтобы не вносить в систему управления недостоверную информацию о положении исполнительного механизма при кратковременных (по различным причинам) срабатываниям концевых выключателей положение исполнительного механизма не корректируется в состоянии 0% или 100%, а просто блокируется срабатывание выходных ключей регулятора БОЛЬШЕ-МЕНЬШЕ соответственно срабатываниям концевых выключателей.

2.2. Если концевой выключатель сработал, то не включается в работу механизм коррекции положения исполнительного механизма. Этот механизм будет работать только в том случае, когда отслеженное (внутреннее) значение положения исполнительного механизма 0% или 100%, а концевой выключатель не сработал. Это гарантирует то, что когда исполнительный механизм будет находиться в крайнем положении по необходимости длительное время, то механизм коррекции не собьет реально отслеженное положение исполнительного механизма.

2.3. Информация о состоянии дискретных входов передается по интерфейсу RS-485.

3). При использовании функции ретрансмиссии на аналоговый выход прибора распределяются следующие аналоговые сигналы регулятора (см. параметры уровня 9):

- значение аналогового входа AI1, AI2; рассогласование регулятора, текущее задание регулятора, только для функции ретрансмиссии (во всех структурах регуляторов кроме 10.07=0;1;2).

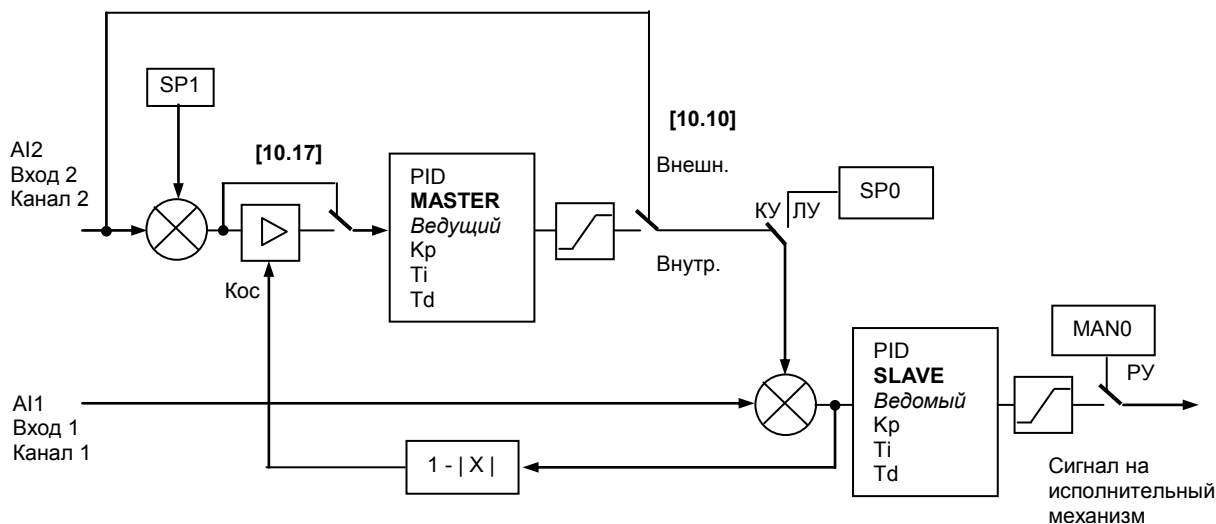
- положение механизма импульсного регулятора.

1) Внутренняя переменная слежения за выходом без обратной связи.

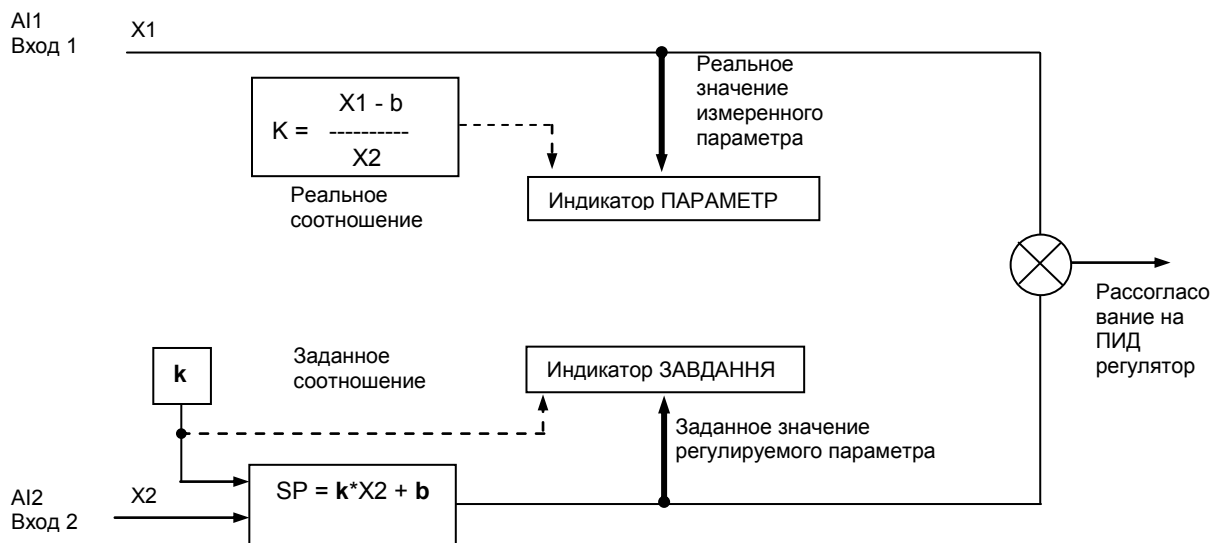
2) Вход AI2 с обратной связью (параметр 10.07=0004).

## 5.9. Структурные схемы регуляторов

### 5.9.1. Каскадный регулятор. Структурная схема



### 5.9.2. Регулятор соотношения. Структурная схема вычисления соотношения



## 6. Уровни работы, уровни защиты, уровни конфигурации и настроек

### 6.1. Диаграмма уровней работы, уровней защиты и уровней конфигурации

Более детально уровни работы, уровни защиты и уровни конфигурации описаны в последующих разделах данной главы. Диаграмма уровней работы, защиты и настроек регулятора МИК-25 приведена на рисунке 6.1.1.

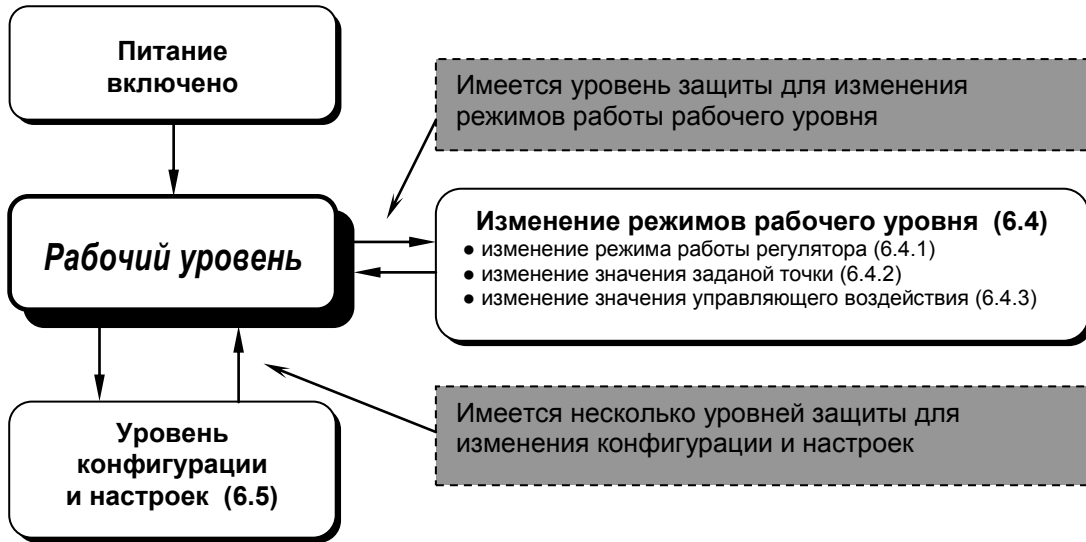


Рисунок 6.1.1 – Диаграмма уровней работы, защиты и настроек регулятора МИК-25

### 6.2. Уровни защиты



Уровни защиты в той или иной степени запрещают выполнение нежелательных действий. Данные уровни защиты предназначены для защиты оборудования, технологического процесса и в конечном итоге пользователя: от неверного или случайного ввода значений и переключений режимов работы, от несанкционированного или нежелательного доступа посторонних лиц к системе управления.

*Имеется несколько уровней защиты:*

Уровни защиты рабочего уровня	1) Уровень защиты изменения режимов рабочего уровня 2) Уровень защиты изменения вида и значения заданной точки
Уровни защиты изменения конфигурации и настроек	1) Уровень защиты при входе в режим конфигурации для доступа к параметрам 1-й группы 2) Уровень защиты при входе в режим конфигурации для доступа к параметрам 2-19-й групп

### 6.3. Рабочий уровень. Режим РАБОТА

Прибор переходит на этот уровень всякий раз, когда включается питание.

Из этого уровня можно перейти на изменение режимов рабочего уровня или на уровень конфигурации и настроек.

Обычно этот уровень выбирается во время работы для управления контуром регулирования. В процессе работы можно осуществлять мониторинг, т.е. визуально отслеживать измеряемую величину, заданную точку и значение управляющего воздействия. Кроме того, можно отслеживать на светодиодных индикаторах режимы работы регулятора, сигналы технологической сигнализации при превышении верхнего и нижнего пределов отклонения.

## 6.4. Изменение режимов рабочего уровня, уровни защиты рабочего уровня

На рабочем уровне возможно изменение режима работы регулятора – осуществление перехода из автоматического режима управления (каскадный – КУ и локальный - ЛУ) в ручной режим управления (РУ) и обратно, осуществлять изменение значения заданной точки, изменять значение управляющего воздействия (в ручном режиме управления регулятором).

Имеется уровень защиты для изменения режимов работы рабочего уровня.

### 6.4.1. Изменение режима работы регулятора

В регуляторе МИК-25 имеется **три** режима работы управления объектом регулирования:

- автоматический режим работы, который состоит из режимов:
  - каскадный режим управления - КУ
  - локальный режим управления - ЛУ
- ручной режим работы - РУ.

Режим работы регулятора - автоматический (каскадный, локальный) или ручной является *запоминаемым состоянием*. После включения питания регулятор находится в том режиме, в котором он находился на момент отключения.

Каскадный режим работы регулятора выбирается при соответствующей конфигурации его структуры в параметре [10.07]=2,8,9. См. параметры конфигурации.

Выбор режима управления: ручной РУ, локальный ЛУ, каскадный КУ осуществляется нажатием клавиши **[P/A]** на передней панели регулятора с последующим нажатием клавиши **[↻]**. Переход из ручного режима управления РУ в каскадный КУ блокирован, и возможен только после выбора локального режима управления ЛУ.

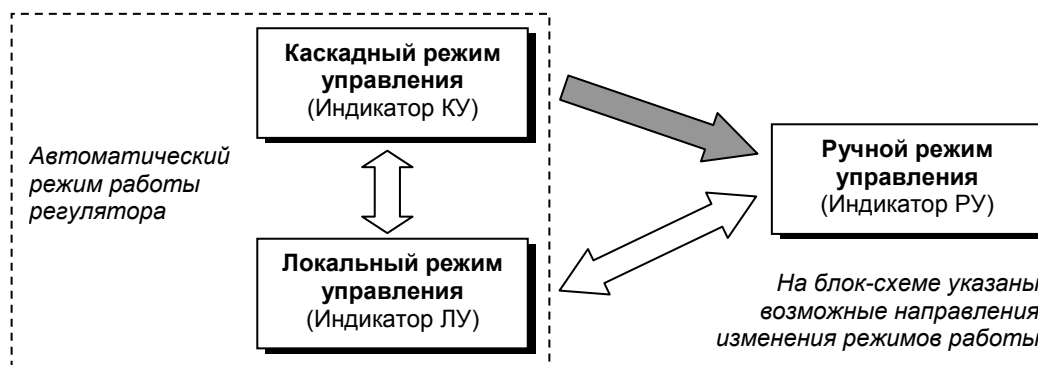


Рисунок 6.4.1 – Выбор режима управления регулятором.

Выбор режима управления сопровождается свечением соответствующего светодиодного индикатора на передней панели прибора:

- в каскадном режиме светится индикатор **КУ**
- в локальном режиме светится индикатор **ЛУ**
- в ручном режиме светится индикатор **РУ**

### 6.4.1.1. Автоматический каскадный или локальный режим работы. Переход на ручной режим работы

#### Автоматический каскадный или локальный режим работы

- РУ
    - В автоматическом каскадном или локальном режиме работы регулятор управляет объектом регулирования согласно выбранного закона регулирования и с соответствующими настройками пользователя.
  - ☞ [P/A]
    - В автоматическом режиме работы индикатор **РУ** на передней панели погашен. Светится один из индикаторов **ЛУ** или **КУ**, в соответствии с выбранным на данный момент режимом.
  - ☼ РУ
    - Для перехода в *ручной* режим управления необходимо нажать клавишу **[P/A]** на передней панели регулятора.
  - ☞ [☞]
    - Индикатор **РУ** на передней панели начинает мигать.
  - РУ
    - Если оператор нажал клавишу **[☞]** в процессе мигания индикатора **РУ** (приблизительно 3-4 секунды) – произойдет *фиксация выбранного режима* и регулятор перейдет в режим ручного управления, индикатор **РУ** будет светиться – что будет в дальнейшем указывать на ручной режим работы.
- Уровень защиты**
- Если оператор *не подтверждает* своих действий нажатием клавиши **[☞]**, то данные действия оператора воспринимаются как неверное действие или случайное переключение режима работы.
  - Это и представляет **уровень защиты** от случайного переключения режима работы, индикатор **РУ** перестанет мигать и погаснет, а регулятор останется в автоматическом режиме управления – каскадном или локальном.

### 6.4.1.2. Ручной режим работы. Переход на автоматический локальный режим работы

#### Ручной режим работы

- КУ
    - В ручном режиме работы оператор с передней панели с помощью клавиш **[▲]** “больше” и **[▼]** “меньше”, управляет выходом регулятора, тем самым формирует значение управляющего воздействия, подаваемое на исполнительный механизм.
  - ЛУ
    - Индикатор **РУ** на передней панели светится. Индикаторы **КУ** и **ЛУ** не светятся.
  - РУ
    - Для перехода в автоматический *локальный* режим режим управления необходимо *дважды* нажать клавишу **[P/A]** на передней панели регулятора.
  - ☼ ЛУ
    - Индикатор **ЛУ** на передней панели начинает мигать, если оператор нажал клавишу **[☞]** в процессе мигания индикатора **ЛУ** (приблизительно 3-4 секунды) – произойдет *фиксация выбранного режима* и регулятор перейдет в режим автоматического *локального* управления.
  - РУ
    - Индикатор **РУ** погаснет и засветится индикатор **ЛУ** – что будет в дальнейшем указывать на автоматический *локальный* режим работы.
- Уровень защиты**
- Если оператор *не подтверждает* своих действий нажатием клавиши **[☞]**, то данные действия оператора воспринимаются как неверное действие или случайное переключение режима работы.
  - Это и представляет **уровень защиты** от случайного переключения режима работы, индикатор **ЛУ** перестанет мигать и погаснет, а регулятор останется в ручном режиме управления.

### 6.4.1.3. Автоматический локальный режим работы. Переход на автоматический каскадный режим работы. Внутреннее или внешнее каскадирование

#### Автоматический локальный режим работы



☛ [P/A]



☛ [Ф]



#### Уровень защиты

• В автоматическом локальном режиме работы регулятор управляет объектом регулирования согласно выбранного закона регулирования и с соответствующими настройками пользователя.

• Индикатор ЛУ на передней панели светится. Индикаторы РУ и КУ не светятся.

• Для перехода в автоматический каскадный режим управления необходимо трижды нажать клавишу [P/A] на передней панели регулятора.

• Индикатор КУ на передней панели начинает мигать, если оператор нажал клавишу [Ф] в процессе мигания индикатора КУ (приблизительно 3-4 секунды) – произойдет фиксация выбранного режима и регулятор перейдет в режим автоматического каскадного управления.

• Индикатор ЛУ погаснет и засветится индикатор КУ – что будет в дальнейшем указывать на автоматический каскадный режим работы.

• Если оператор не подтверждает своих действий нажатием клавиши [Ф], то данные действия оператора воспринимаются как неверное действие или случайное переключение режима работы.

• Это и представляет уровень защиты от случайного переключения режима работы, индикатор КУ перестанет мигать и погаснет, а регулятор останется в автоматическом локальном режиме управления.

### 6.4.2. Изменение значения заданной точки

При включении регулятора МИК-25 устанавливается режим РАБОТА. На дисплей ПАРАМЕТР выводится значение измеряемой величины, а на дисплей ЗАВДАННЯ — значение заданной точки.

В регуляторе МИК-25 имеется два вида заданной точки, используемой только в автоматическом режиме управления. Использование внешней заданной точки допускается только в структурах регуляторов [10.07]=0;3;5;10;11. Данные виды заданных точек программируются пользователем и выбираются согласно уровня 10 пунктов [10.07] и [10.10] меню конфигурации:

[10.10] = 0000 – только внутренняя заданная точка (по-умолчанию),

[10.10] = 0001 – внутренняя и внешняя заданная точка или внешнее каскадирование.  
(и выбранном режиме каскадного управления КУ).

Внутренняя заданная точка изменяется с передней панели прибора. Значение внутренней заданной точки является запоминаемым значением. После включения питания регулятор начинает работу с тем значением и с тем видом заданной точки, которое было на момент отключения.

Внешняя заданная точка задается с внешнего аналогового входа AI2. При выбранном виде заданной точки как ВНЕШНЯЯ возможен только ее контроль на дисплее ЗАВДАННЯ, изменить ее значение с передней панели регулятора невозможно.

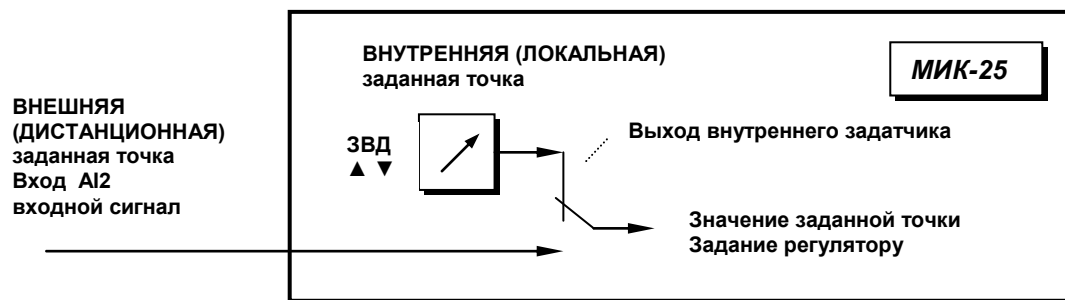


Рисунок 6.4.2 – Виды заданной точки регулятора



## Процедура изменения значения внутренней заданной точки

### 1. Режим индикации для *стандартных* регуляторов и регуляторов *соотношения*

● 1/S  
○ 2/M

- При установленном параметре [10.07]=0,3,4,5,10,11 для стандартных регуляторов, а также при установленном параметре [10.07]=1,6,7 для регуляторов соотношения.
- Прибор должен находиться в режиме индикации параметров регулятора (ведомого-SLAVE регулятора) – индикатор **1/S** светится, а индикатор **1/M** не светится.

### 2. Режим индикации для *каскадных* регуляторов

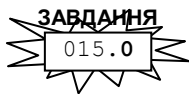
● 1/S  
○ 2/M  
● ЛУ

- При установленном параметре [10.07]=2,8,9 для каскадных регуляторов.
- Для изменения заданной точки *ведомого-SLAVE* регулятора прибор должен находиться в режиме индикации параметров регулятора (ведомого-SLAVE регулятора) – индикатор **1/S** светится, а индикатор **1/M** не светится. Также должен быть выбран режим *локального* управления. Индикатор **ЛУ** светится.
- Для изменения заданной точки *ведущего-MASTER* регулятора прибор должен находиться в режиме индикации параметров регулятора (ведущего-MASTER регулятора) – индикатор **1/S** не светится, а индикатор **1/M** светится. Режим работы *каскадного регулятора* произвольный. Может светиться индикатор **РУ** или **ЛУ** или **КУ**.

### 3. Процедура изменения внутренней заданной точки.

☞ [ЗВД]

- При выбранном регуляторе выбрать соответствующий режим индикации изменения заданной точки.



☞ [▲]  
☞ [▼]

- Для изменения значения внутренней (локальной) заданной точки необходимо нажать клавишу [ЗВД].
- На передней панели начинает мигать дисплей **ЗАВДАННЯ**. На данном этапе при мигающем дисплее **ЗАВДАННЯ** возможно изменение значения внутренней заданной точки.
- С передней панели с помощью клавиш [▲] “больше” и [▼] “меньше”, установить необходимое значение внутренней заданной точки, индицируемой на дисплее **ЗАВДАННЯ**.

☞ [↵]

- Если оператор нажал клавишу [↵] в процессе мигания дисплея **ЗАВДАННЯ** (приблизительно 3-4 секунды) - регулятор перейдет на режим управления с новым значением внутренней заданной точки.

**Уровень защиты**

- Если оператор *не подтверждает* своих действий нажатием клавиши [↵] в процессе мигания индикатора **ЛУ** (приблизительно 3-4 секунды), то данные действия оператора воспринимаются как неверное действие или случайное изменение значения.
- Это и представляет *уровень защиты* от случайного изменения значения внутреннего задания, индикатор **ЛУ** перестанет мигать и начнет светиться, а регулятор вернется в работу с прежним значением внутренней (локальной) заданной точки.

## Режимы изменения и переключения заданной точки. Статическая и динамическая балансировка

Очень важным для нормальной работы регуляторов является наличие в них *безударного (плавного) переключения или изменения* заданной точки. Переключение или изменение заданной точки регулятора МИК-25 **происходит в случаях:**

- переключение регулятора с ручного режима работы на автоматический;
- изменение значения внутренней заданной точки с передней панели прибора или по интерфейсу;
- переключение с внутренней заданной точки на дистанционную и наоборот;
- переключение с локального режима работы в каскадный режим работы и наоборот.

Изменение (или переключение) заданной точки регулятора обеспечивается с помощью статической или динамической балансировки узла задатчика регулятора.

В зависимости от значений параметров меню конфигурации [10.11] – статическая балансировка задания и [10.12] – скорость динамической балансировки задания в регуляторе МИК-25 есть разные режимы статической и динамической балансировки:

- **1 режим:** [10.11]=0, [10.12]=0 – задание не изменяется,
- **2 режим:** [10.11]=0, [10.12]≠0 – динамическая балансировка,
- **3 режим:** [10.11]=1, [10.12]=0 – статическая балансировка.

Функциональная схема работы балансировок показана на рисунке 6.2. Функции режимов статической и динамической балансировки показаны в таблице 6.1.

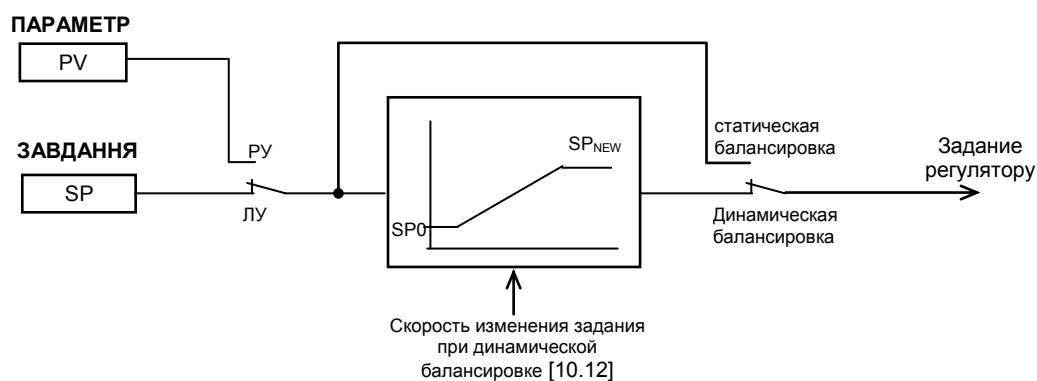


Рисунок 6.4.3 – Функциональная схема балансировок регулятора МИК-25

**Примечание.** На схеме условно показано положение переключателей для автоматического режима работы регулятора и динамической балансировки.

Таблица 6.1. Функции режимов балансировок регулятора МИК-25.

	Режимы балансировок	Значение параметров		Динамика изменения заданной точки
		[10.11]	[10.12]	
Переключение режима работы РУЧНОЙ-АВТОМАТ	1	0	0	Фиксированное значение заданной точки
	2	0	>0	При переключении задание начинает изменяться от значения входа AI1 до установленного значения задания со скоростью балансировки [10.12]
	3	1	0	При переключении SP= AI1
Изменение внутренней заданной точки (с передней панели или по интерфейсу)	1	0	0	Фиксированное значение заданной точки, ее изменение невозможно
	2	0	>0	При изменении задание начинает изменяться от его предыдущего значения до установленного значения со скоростью балансировки [10.12]
	3	1	0	При изменении задание мгновенно меняется от его предыдущего значения до установленного
Переключение с внутренней рабочей точки на внешнюю и наоборот	1	0	0	Не возможно
	2	0	>0	При переключении задание начинает изменяться от его предыдущего значения до установленного значения со скоростью балансировки [10.12]
	3	1	0	При переключении задание мгновенно меняется от его предыдущего значения до установленного нового.

**Примечание.** Если значение [10.12]≠0, то значение скорости динамической балансировки устанавливается в пределах (0; 999,9] тех.ед./мин.

### 6.4.3. Изменение значения управляющего воздействия

● РУ

- Для изменения значения управляющего воздействия регулятор должен находиться в ручном режиме управления. Если регулятор находится в автоматическом режиме, его необходимо перевести в ручной режим управления – см. раздел 6.4.1. Индикатор **РУ** на передней панели светится. Выбран ручной режим управления.

☞ [▲]  
☞ [▼]

- В ручном режиме работы оператор с передней панели с помощью клавиш [▲] “больше” и [▼] “меньше”, управляет выходом регулятора, тем самым формирует значение управляющего воздействия, подаваемое на исполнительный механизм через ключи БОЛЬШЕ-МЕНЬШЕ или аналоговый выход, в зависимости от выбранного типа регулятора (см. параметр [10.07] уровня 10 конфигурации).

**ВИХІД**

20.0

- Значение выходного сигнала в % (в зависимости от выбранной структуры регулятора индицируется значение на дисплее **ВИХІД**:

- выходного аналогового сигнала,
- значение выдаваемой мощности на выходные ключи БОЛЬШЕ-МЕНЬШЕ,
- внешний сигнал положения механизма (использование входа AI2).

**ВИХІД**  
40.0

- При изменении значения управляющего воздействия после первого нажатия любой из клавиш [▲] “больше” или [▼] “меньше” начинает мигать дисплей **ВИХІД**, либо светодиодные индикаторы ▲ или ▼, указывая тем самым оператору какой параметр (сигнал) в данный момент изменяется.

**ВИХІД**

40.0

- После окончания изменения значения управляющего воздействия, по отпуске клавиш [▲] “больше” или [▼] “меньше” по истечении 3-4 секунд дисплей **ВИХІД** перестает мигать, а значение выхода фиксируется в энергонезависимой памяти.

## 6.5. Уровень конфигурации и настроек

- С помощью этого уровня вводят параметры и константы регулятора, параметры сигнализации отклонений, параметры фильтра, параметры задания типа входа, типа управления, вида заданной точки, параметры сетевого обмена, параметры калибровки, а также режимы разрешения входа в меню конфигурации и записи параметров.

- Параметры разделены по группам, каждая из которых называется "уровень". Каждое заданное значение (элемент настройки) в этих уровнях называется "параметром". Параметры, используемые в регуляторе МИК-25, сгруппированы в следующие 19 уровней и представлены на диаграмме – см. рисунок 6.2. Индикация значения параметров конфигурации и их номеров указаны на рисунке. 6.3.

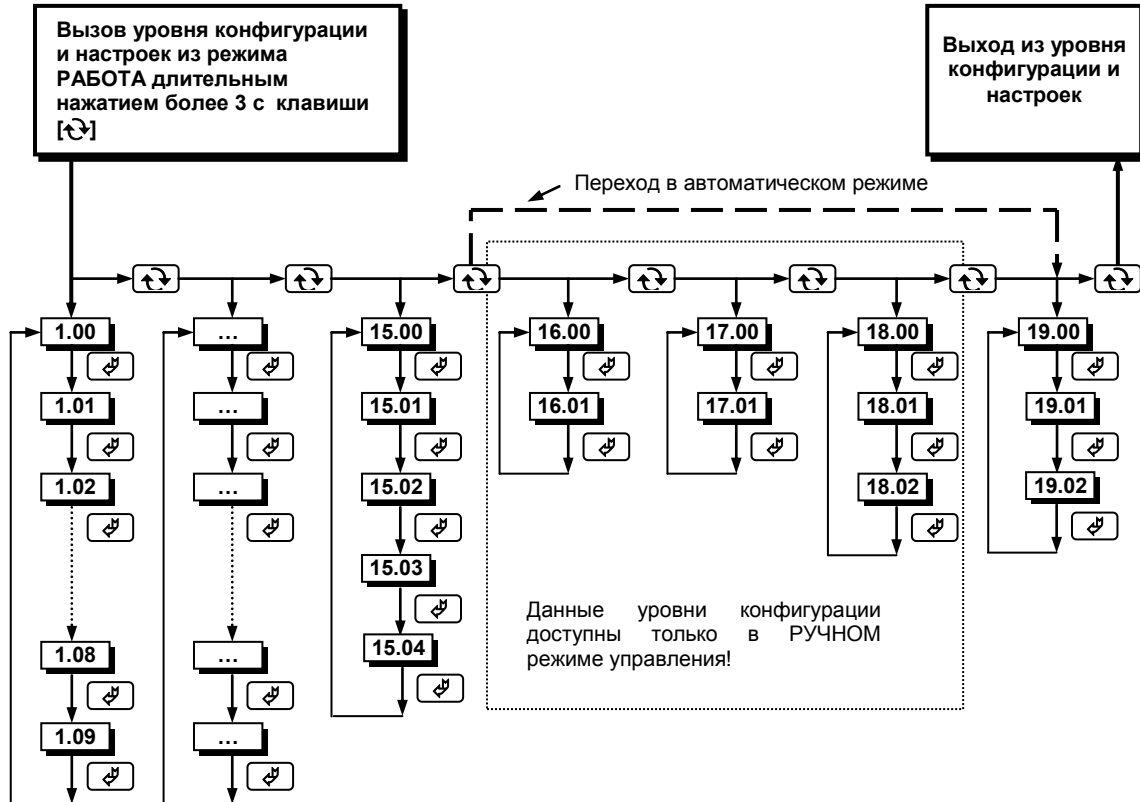


Рисунок 6.2 – Диаграмма уровней конфигурации и настроек



Рисунок 6.3 – Индикация значения параметров конфигурации и их номеров.

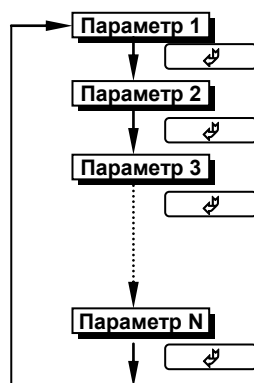
### 6.5.1. Вызов уровня конфигурации и настроек

Вызов уровня конфигурации и настроек осуществляется из режима РАБОТА длительным, более 3-х секунд, нажатием клавиши [↻]. Регулятор МИК-25 может находиться в одном из режимов – ручном или автоматическом. Отличие в количестве вызываемых уровней конфигурации в различных режимах – см. диаграмму приведенную на рисунке 6.2.

### 6.5.2. Назначение уровней конфигурации

Номер УРОВНЯ	Назначение УРОВНЯ	Доступ к УРОВНЮ в режимах	
		В автоматическом	В ручном
1	Настройка параметров регулятора	+	+
2	Конфигурация аналогового входа AI1 (параметр)	+	+
3	Конфигурация аналогового входа AI2 (задание, положение механизма)	+	+
4	Конфигурация дискретного выхода DO1	+	+
5	Конфигурация дискретного выхода DO2	+	+
6	Конфигурация дискретного выхода DO3	+	+
7	Конфигурация дискретного выхода DO4	+	+
8	Конфигурация дискретных входов	+	+
9	Конфигурация аналогового выхода АО	+	+
10	Конфигурация структуры регулятора	+	+
11	Абсциссы опорных точек линеаризации входа AI1	+	+
12	Ординаты опорных точек линеаризации входа AI1	+	+
13	Абсциссы опорных точек линеаризации входа AI2	+	+
14	Ординаты опорных точек линеаризации входа AI2	+	+
15	Параметры сетевого обмена	+	+
16	Калибровка входа AI1	-	+
17	Калибровка входа AI2	-	+
18	Калибровка аналогового выхода (АО)	-	+
19	Разрешение программирования. Запись	+	+

### 6.5.3. Выбор параметров



- Для выбора параметров на каждом уровне необходимо нажать клавишу [↵]. При каждом нажатии клавиши [↵] происходит переход к следующему параметру.

- Если нажать клавишу [↵] на последнем параметре, дисплей вернется к первому параметру текущего уровня.

### 6.5.4. Фиксирование настроек

- Чтобы изменить настройки параметров или установки, пользуйтесь клавишами [▲] или [▼], а затем нажмите клавишу [↵]. В результате настройка будет зафиксирована.

- Необходимо помнить, что фиксация изменений происходит только по клавише [↵].

- Если на уровне конфигурации и настроек был вызван параметр для модификации и не нажималась ни одна из клавиш в течение около 2-х минут, прибор перейдет в режим РАБОТА. Даже если параметр был модифицирован и не нажималась клавиша [↵], то в течение около 2-х минут, прибор перейдет в режим РАБОТА и изменение *не будет зафиксировано*.

- При переходе на другой уровень с помощью клавиши [↶] параметр и настройка, измененные до перехода без нажатия клавиши [↵], *не фиксируются*.

- Перед отключением питания следует сначала зафиксировать настройки или установки параметров (нажатием клавиши [↵]). Настройки и установки параметров иногда невозможно изменить простым нажатием клавиш [▲] или [▼].

- *Необходимо помнить*, что после проведения модификации необходимо произвести запись параметров (коэффициентов) в энергонезависимую память (см. раздел 6.5.5), в противном случае введенная информация не будет сохранена при отключении питания регулятора.

### 6.5.5. Уровень разрешения входа в конфигурацию и запись параметров в энергонезависимую память

1) Вызов уровня конфигурации и настроек осуществляется из режима РАБОТА длительным, более 3-х секунд, нажатием клавиши [↻]. Пользователь получает доступ только к УРОВНЮ 1 (с наиболее часто используемыми оперативными параметрами).

2) Для перехода на УРОВНИ конфигурации 2-19 необходимо на УРОВНЕ 1 выбрать параметр 1.09 и с помощью клавиш клавиш [▲] и [▼] ввести пароль 0002. Нажать клавишу [↻]. После этого, путем нажатия клавиши [↻], возможен вход на УРОВНИ 2 - 19.

3) При частом редактировании параметров, имеется возможность отключить уровень системы защиты (предназначенный для защиты от модификации параметров при случайном или нежелательном доступе) установкой параметра 19.00=0001.

Значение установочных параметров защиты следующие:

#### Параметр 19.00. Разрешение входа на УРОВНИ 2 - 19

Значение параметра 19.00	Доступные уровни
0000	Вызов уровня конфигурации и настроек из режима РАБОТА осуществляется длительным более 3-х секунд нажатием клавиши [↻], с доступом только на УРОВЕНЬ 1.
0001	Разрешение программирования. Вызов уровня конфигурации и настроек из режима РАБОТА осуществляется длительным более 3-х секунд нажатием клавиши [↻], с доступом на все УРОВНИ, без ввода пароля в параметре 1.09.

#### Параметр 19.01. Запись параметров в энергонезависимую память

Значение параметра 19.01	Выполняемая операция
0000	Запись параметров в энергонезависимую память <i>не производится</i>
0001	Запись параметров в энергонезависимую память <i>производится</i> следующим образом:  1) Произвести модификацию всех необходимых параметров.  2) Установить значение параметра 19.01 = 0001.  3) Нажать клавишу [↻].  4) На дисплее <b>ЗАВДАННЯ</b> появятся символы "ЗП", указывая о том, что происходит операция записи в энергонезависимую память.  5) После указанных операций будет произведена запись всех модифицированных параметров в энергонезависимую память. После проведения записи параметров прибор перейдет в режим РАБОТА. После записи параметр 19.01 автоматически устанавливается в 0000.

## 7. Коммуникационные функции

Микропроцессорный регулятор МИК-25 может обеспечить выполнение коммуникационной функции по интерфейсу RS-485, позволяющей контролировать и модифицировать его параметры при помощи внешнего устройства (компьютера, микропроцессорной системы управления).

Интерфейс предназначен для конфигурирования прибора, для использования в качестве удаленного контроллера при работе в современных сетях управления и сбора информации (приема-передачи команд и данных), SCADA системах и т.п..

Протоколом связи по интерфейсу RS-485 является протокол Modbus режим RTU (Remote Terminal Unit).

Для работы необходимо настроить коммуникационные характеристики регулятора МИК-25 таким образом, чтобы они совпадали с настройками обмена данными главного компьютера. Характеристики сетевого обмена настраиваются на УРОВНЕ 15 конфигурации.

При обмене по интерфейсному каналу связи, если происходит передача данных от контроллера в сеть, на передней панели регулятора мигает индикатор **ИНТ**.

Программнодоступные регистры регулятора МИК-25 приведены в таблице 7.1 раздела 7.1.

Доступ к регистрам оперативного управления No 0-31 разрешен постоянно.

Доступ к регистрам программирования и конфигурации No 32-186 разрешается в случае установки в «1» регистра разрешения программирования No 31, которое возможно осуществить как с передней панели регулятора МИК-25, так и с персональной ЭВМ.

Количество запрашиваемых регистров не должно превышать 16. Если в кадре запроса заказано более 16 регистров, регулятор МИК-25 в ответе ограничивает их количество до первых 16-ти регистров.

При программировании с ЭВМ необходимо контролировать диапазоны изменения значений параметров, указанные в таблице 7.1 раздела 7.1.

Для обеспечения минимального времени реакции на запрос от ЭВМ в контроллере существует параметр – 15.02. «Тайм-аут кадра запроса в системных тактах контроллера 1 такт = 250 мкс». Минимально возможные тайм-ауты для различных скоростей следующие:

Скорость, бит/с	Время передачи кадра запроса, мсек	Тайм-аут, в системных тактах 1 такт = 250 мкс
2400	36,25	145
4800	18,13	73
9600	9,06	37
14400	6,04	25
19200	4,53	19
28800	3,02	13
38400	2,27	10
57600	1,51	7
76800	1,13	5
115200	0,76	4
230400	0,38	3
460800	0,2	2
921600	0,1	1

Время передачи кадра запроса - пакета из 8-ми байт определяется соотношением (где: один передаваемый байт = 1 старт бит+ 8 бит + 1стоп бит = 10 бит):

$$T_{\text{передачи}} = 1000 * \frac{10 \text{ бит} * 8 \text{ байт}}{V \text{ бит/сек}}, \text{ мсек}$$

Если наблюдаются частые сбои при передаче данных от контроллера, то необходимо увеличить значение его тайм-аута, но при этом учесть, что необходимо увеличить время повторного запроса от ЭВМ, т.к. всегда время повторного запроса должно быть больше тайм-аута контроллера.

## 7.1. Таблица программнодоступных регистров регулятора МИК-25

Таблица 7.1. Программнодоступные регистры регулятора МИК-25

Функциональный код операции	Адрес регистра	Наименование параметра [Параметр уровня конфигурации]	Диапазон изменения (десятичные значения)
03	0	Регистр идентификации изделия [15.03]: Мл.байт - код и модель изделия 25 DEC, Ст.байт - версия прог. обеспечения XX DEC	XX.25 DEC (по-байтно) XX.19 HEX (по-байтно)
03	1, 2	Состояние дискретных входов DI1, DI2	0 – отключен, 1 – включен
03	3	Значение аналогового входа AI1, параметр	-9999 – 9999
03	4	Значение аналогового входа AI2, внешняя заданная точка, положение исполнительного механизма	-9999 – 9999
03 / 06	5, 6, 7, 8	Состояние дискретных выходов DO1 - DO4	0 – отключен, 1 – включен
03 / 06	9	Значение управляющего воздействия, подаваемого на аналоговый выход АО регулятора	0 – 999
03 / 06	10	Режим работы регулятора	0 – РУ, 1 – ЛУ, 2 – КУ
03 / 06	11	Заданная точка SLAVE	-9999 – 9999
03 / 06	12	Внутренняя заданная точка SLAVE	-9999 – 9999
03 / 06	13	Заданная точка MASTER	-9999 – 9999
03 / 06	14	Положение механизма. 1) Внутренняя переменная слежения за выходом без ОС. 2) Вход AI2 с ОС.	0 – 999
03 / 06	15	Коэффициент усиления Kp SLAVE [1.03]	1 – 500
03 / 06	16	Коэффициент усиления Kp MASTER [1.00]	1 – 500
03 / 06	17	Время интегрирования Ti SLAVE [1.01]	0 – 6000
03 / 06	18	Время интегрирования Ti MASTER [1.04]	0 – 6000
03 / 06	19	Время дифференцирования Td SLAVE [1.02]	0 – 6000
03 / 06	20	Время дифференцирования Td MASTER [1.05]	0 – 6000
03 / 06	21, 22, 23, 24	Уставка MIN DO1-DO4 [4.02], [5.02], [6.02], [7.02]	-9999 – 9999
03 / 06	25, 26, 27, 28	Уставка MAX DO1-DO4 [4.03], [5.03], [6.03], [7.03]	-9999 – 9999
03 / 06	29	Выход БОЛЬШЕ импульсного регулятора	0 – отключен, 1 – включен
03 / 06	30	Выход МЕНЬШЕ импульсного регулятора	0 – отключен, 1 – включен
03 / 06	31	Разрешение программирования [19.00]	0 – запрещено, 1 – разрешено
03 / 06	32, 33	Тип шкалы аналоговых входов AI1, AI2 [2.00], [3.00]	0 – 17
03 / 06	34, 35	Тип аналоговых входов AI1, AI2 [2.01], [3.01]	0 – 0-5мА, 0-20мА 1 – 4-20мА
03 / 06	36, 37	Постоянная времени цифрового фильтра аналоговых входов AI1, AI2 [2.03], [3.03]	0 – 600
03 / 06	38, 39	Нижний предел шкалы входа AI1, AI2 [2.05], [3.05]	-9999 – 9999
03 / 06	40, 41	Верхний предел шкалы входа AI1, AI2 [2.06], [3.06]	-9999 – 9999
03 / 06	42, 43	Положение десятичного разделителя входов AI1, AI2 [2.04], [3.04]	0 – «0,000», 1 – «00,00», 2 – «000,0», 3 – «0000»
03 / 06	44	Сигнализация отклонения MIN [1.06]	-9999 – 9999
03 / 06	45	Сигнализация отклонения MAX [1.07]	-9999 – 9999
03 / 06	46	Коэффициент соотношения Kcor [10.03]	0 – 9999
03 / 06	47	Смещение соотношения Bcor [10.04]	-9999 – 9999
03 / 06	48, 49	Мертвая зона Slave и Master регулятора	0000 - 9999
03 / 06	50, 51, 52, 53	Номер аналогового входа (источник аналогового сигнала) для управления дискретными выходами DO1, DO2, DO3, DO4 [4.00], [5.00], [6.00], [7.00]	0 – 6
03 / 06	54, 55, 56, 57	Значение источника аналог. сигнала для управления дискретными выходами DO1, DO2, DO3, DO4	-9999 – 9999
03 / 06	58, 59, 60, 61	Логика работы выходных устройств DO1, DO2, DO3, DO4 [4.01], [5.01], [6.01], [7.01]	0 – 5
03 / 06	62, 63, 64, 65	Гистерезис выходных устройств DO1, DO2, DO3, DO4 [4.04], [5.04], [6.04], [7.04]	0 – 9999
03 / 06	66	Назначение дискретного входа DI1 [8.00]	0 – 5 (см. примеч. к п.8.00,8.01)
03 / 06	67	Назначение дискретного входа DI1 [8.01]	0 – 5 (см. примеч. к п.8.00,8.01)
03 / 06	68	Резерв	
03 / 06	69	Источник аналогового сигнала для управления аналоговым выходом АО (функция ретрансмиссии) [9.00]	0 – 6
03 / 06	70	Направление выходного сигнала АО [9.03]	0 – прямой (АО = y) 1 – инверсн. (АО = 100% - y)



Таблица 7.1. Программнодоступные регистры регулятора МИК-25

(ОКОНЧАНИЕ)

Функциональный код операции	Адрес регистра	Наименование параметра [Параметр уровня конфигурации]	Диапазон изменения (десятичные значения)
03 / 06	71	Начальное значение входного сигнала равно 0% выходного сигнала АО [9.01]	-9999 – 9999
03 / 06	72	Конечное значение входного сигнала равно 100% выходного сигнала АО [9.02]	-9999 – 9999
03 / 06	73	Тип регулятора [10.07]	0 – 11
03 / 06	74	Выбор вида каскадирования (внешней заданной точки) [10.10]	0 – внутр., 1 – внутр. и внешн.
03 / 06	75	Изменение заданной точки (фиксированная заданная точка) [10.18]	0 – разрешено 1 – запрещено
03 / 06	76	Внутренняя обратная связь каскадного регулятора [10.17]	0 – отключена 1 – включена
03 / 06	77, 78	Тип управления регулятора SLAVE, MASTER [10.08], [10.09]	0 – обратное (E=SP-PV) 1 – прямое (E=PV-SP)
03 / 06	79	Время механизма Тм [10.00]	0 – 9999
03 / 06	80	Миним. длительность импульса Тмин [10.01]	0 – 9999
03 / 06	81	Задержка срабатывания ключей БОЛЬШЕ, МЕНЬШЕ [10.02]	1 – 600
03 / 06	82, 83	Зона нечувствительности 3-х позиционного регулятора SLAVE, MASTER [10.05], [10.06]	0 – 9999
03 / 06	84	Гистерезис технологической сигнализации, 2-х позицион. и 3-х позицион. регулятора [1.08]	0 – 900
03 / 06	85	Статическая балансировка [10.11]	0 – отключена, 1 – включена
03 / 06	86	Скорость динамической балансировки [10.12]	0 – 9999
	87	Резерв	
03 / 06	88	Ограничение МИН аналогового выхода (или аналоговой ячейки импульсного регулятора) [10.13]	0 – 999
03 / 06	89	Ограничение МАКС аналогового выхода (или аналоговой ячейки импульсного регулятора) [10.14]	0 – 999
03 / 06	90	Безопасное положение выхода регулятора в случае отказа датчика, линии связи или измерительного канала [10.15]	0 – последнее положение 1 – 0% (откл.) 2 – 100% (вкл.) 3 – безопасное положение устанавлив. пользователем
03 / 06	91, 92, 93, 94	Безопасное положение выходных устройств DO1, DO2, DO3, DO4 в случае отказа датчика, линии [4.05], [5.05], [6.05], [7.05]	0 – последнее положение 1 – откл. 2 – вкл.
03 / 06	95	Значение безопасного положения АО устанавливаемого пользователем [10.16]	0 – 999
03 / 06	96, 97	Значения калибровок нуля входов AI1, AI2	-9999 – 9999
03 / 06	98, 99	Значения калибровок макс. входов AI1, AI2	-9999 – 9999
03 / 06	100	Значение калибровки нуля аналог. выхода АО [18.01]	0 – 200
03 / 06	101	Значение калибровки макс. аналог. выхода АО [18.02]	500 – 1500
03 / 06	102, 103	Количество участков линеаризации входов AI1, AI2 [2.02], [3.02]	0 – 19
03 / 06	104-123, 124-143	Абсциссы опорных точек линеаризации входов AI1, AI2 [11.00] - [11.19], [13.00] - [13.19]	0 – 9999
03 / 06	144-163, 164-183	Ординаты опорных точек линеаризации входов AI1, AI2 [12.00] - [12.19], [14.00] - [14.19]	-9999 – 9999
-	184-189	Не используется (резервные регистры)	-
03 / 06	190, 191	Допустимая длительность импульсной помехи [2.09], [3.09]	0000 – 0050
03 / 06	192	Структура регулятора [10.19]	0000, 0001
03 / 06	193, 194	Метод температурной коррекции термодпар [2.07], [3.07]	0000, 0001
03 / 06	195, 196	Значение температуры для коррекции термодпар [2.08], [3.08]	-99,9 – 999,9
03	197	Значение коррекции показаний датчика термокомпенсации [15.04]	-9999 – 9999
03	198	Служебная информация	
03	199	Тайм-аут кадра запроса в системных тактах 1 такт = 250 мкс [15.02]	1 – 200
03	200	Сетевой адрес (номер прибора в сети) [15.00]	0 – 255
03	201	Скорость обмена [15.01]	0 – 12

**Примечание.** Регулятор МИК-25 обменивается данными по протоколу Modbus RTU в режиме "No Group Write" - стандартный протокол без поддержки группового управления дискретными сигналами.

## 7.2. MODBUS протокол

### 7.2.1. Формат каждого байта, который принимается и передается контроллерами следующий:

1 start bit, 8 data bits, 1 Stop Bit (No Parity Bit)  
LSB (Least Significant bit) младший бит передается первым.

Кадр Modbus сообщения следующий:

DEVICE ADDRESS	FUNCTION CODE	DATA	CRC CHECK
8 BITS	8 BITS	k x 8 BITS	16 BITS

Где  $k \leq 16$  – количество запрашиваемых регистров. Если в кадре запроса заказано более 16 регистров, регулятор МИК-25 в ответе ограничивает их количество до первых 16-ти регистров.

### 7.2.2. Device Address. Адрес устройства

Адрес регулятора (slave-устройства) в сети (1-255), по которому обращается SCADA система (master-устройство) со своим запросом. Когда удаленное устройство посылает свой ответ, оно размещает этот же (собственный) адрес в этом поле, чтобы master-устройство знало какое slave-устройство отвечает на запрос.

### 7.2.3. Function Code. Функциональный код операции

МИК-25 поддерживает следующие функции:

Function Code	Функция
03	Чтение регистра(ов)
06	Запись в один регистр

### 7.2.4. Data Field. Поле передаваемых данных

Поле данных сообщения, посылаемого SCADA системой удаленному устройству содержит добавочную информацию, которая необходима slave-устройству для детализации функции. Она включает:

- начальный адрес регистра и количество регистров для функции 03 (чтение)
- адрес регистра и значение этого регистра для функции 06 (запись).

Поле данных сообщения, посылаемого в ответ удаленным устройством содержит:

- количество байт ответа на функцию 03 и содержимое запрашиваемых регистров
- адрес регистра и значение этого регистра для функции 06.

### 7.2.5. CRC Check. Поле значения контрольной суммы

Значение этого поля - результат контроля с помощью циклического избыточного кода (Cyclical Redundancy Check -CRC).

После формирования сообщения (**address, function code, data**) передающее устройство рассчитывает CRC код и помещает его в конец сообщения. Приемное устройство рассчитывает CRC код принятого сообщения и сравнивает его с переданным CRC кодом. Если CRC код не совпадает, это означает что имеет место коммуникационная ошибка. Устройство не выполняет действий и не дает ответ в случае обнаружения CRC ошибки.

Последовательность CRC расчетов:

1. Загрузка CRC регистра (16 бит) единицами (FFFFh).
2. Исключающее ИЛИ с первыми 8 бит байта сообщения и содержимым CRC регистра.
3. Сдвиг результата на один бит вправо.
4. Если сдвигаемый бит = 1, исключающее ИЛИ содержимого регистра с A001h значением.
5. Если сдвигаемый бит нуль, повторить шаг 3.
6. Повторять шаги 3, 4 и 5 пока 8 сдвигов не будут иметь место.
7. Исключающее ИЛИ со следующими 8 бит байта сообщения и содержимым CRC регистра.
8. Повторять шаги от 3 до 7 пока все байты сообщения не обработаются.
9. Конечное содержимое регистра и будет значением контрольной суммы.

Когда CRC размещается в конце сообщения, младший байт CRC передается первым.

### 7.3. Пример расчета контрольной суммы (CRC)

Адрес устройства 06, операция чтение (код 03), начальный регистр 0008, число регистров 0001  
 Device address 06, read (03), starting register 0008, number of registers 0001

#### Расчет контрольной суммы. CRC Calculation

Function code	Two byte (16 bit) Register				Overflow Bit
	HB		LB		
Load 16 bit register to all 1	1111	1111	1111	1111	0
<b>First byte is address 06</b>			0000	0110	
Exclusive OR	1111	1111	1111	1001	
1st shift	0111	1111	1111	1100	1
A001	1010	0000	0000	0001	
Exclusive OR	1101	1111	1111	1101	
2nd shift	0110	1111	1111	1110	1
A001	1010	0000	0000	0001	
Exclusive OR	1100	1111	1111	1111	
3rd shift	0110	0111	1111	1111	1
A001	1010	0000	0000	0001	
Exclusive OR	1100	0111	1111	1110	
4th shift	0110	0011	1111	1111	0
5th shift	0011	0001	1111	1111	1
A001	1010	0000	0000	0001	
Exclusive OR	1001	0001	1111	1110	
6th shift	0100	1000	1111	1111	0
7th shift	0010	0100	0111	1111	1
A001	1010	0000	0000	0001	
Exclusive OR	1000	0100	0111	1110	
8th shift	0100	0010	0011	1111	0
<b>Second byte Read 03</b>			0000	0011	
Exclusive OR	0100	0010	0011	1100	
1st shift	0010	0001	0001	1110	0
2nd shift	0001	0000	1000	1111	0
3rd shift	0000	1000	0100	0111	1
A001	1010	0000	0000	0001	
Exclusive OR	1010	1000	0100	0110	
4th shift	0101	0100	0010	0011	0
5th shift	0010	1010	0001	0001	1
A001	1010	0000	0000	0001	
Exclusive OR	1000	1010	0001	0000	
6th shift	0100	0101	0000	1000	0
7th shift	0010	0010	1000	0100	0
8th shift	0001	0001	0100	0010	0
<b>Third byte Starting reg 00</b>			0000	0000	
Exclusive OR	0001	0001	0100	0010	
1st shift	0000	1000	1010	0001	0
2nd shift	0000	0100	0101	0000	1
A001	1010	0000	0000	0001	
Exclusive OR	1010	0100	0101	0001	
3rd shift	0101	0010	0010	1000	1
A001	1010	0000	0000	0001	
Exclusive OR	1111	0010	0010	1001	
4th shift	0111	1001	0001	0100	1
40.41					
A001	1010	0000	0000	0001	
<b>Function code</b>	<b>Two byte (16 bit) Register</b>				<b>Overflow Bit</b>
	<b>HB</b>		<b>LB</b>		
Exclusive OR	1101	1001	0001	0101	
5th shift	0110	1100	1000	1010	1
A001	1010	0000	0000	0001	
Exclusive OR	1100	1100	1000	1011	
6th shift	0110	0110	0100	0101	1
A001	1010	0000	0000	0001	
Exclusive OR	1100	0110	0100	0100	
7th shift	0110	0011	0010	0010	0
8th shift	0011	0001	1001	0001	0

<b>Fourth Byte 08</b>			0000	1000	
Exclusive OR	0011	0001	1001	1001	
1st shift	0001	1000	1100	1100	1
A001	1010	0000	0000	001	
Exclusive OR	1011	1000	1100	1101	
2nd shift	0101	1100	0110	0110	1
A001	1010	0000	0000	0001	
Exclusive OR	1111	1100	0110	0111	
3rd shift	0111	1110	0011	0011	1
A001	1010	0000	0000	0001	
Exclusive OR	1101	1110	0011	0010	
4th shift	0110	1111	0001	1001	0
5th shift	0011	0111	1000	1100	1
A001	1010	0000	0000	0001	
Exclusive OR	1001	0111	1000	1101	
6th shift	0100	1011	1100	0110	1
A001	1010	0000	0000	0001	
Exclusive OR	1110	1011	1100	0111	
7th shift	0111	0101	1110	0011	1
A001	1010	0000	0000	0001	
Exclusive OR	1101	0101	1110	0010	
8th shift	0110	1010	1111	0001	0
<b>Fifth Byte 00</b>			0000	0000	
Exclusive OR	0110	1010	1111	0001	
1st shift	0011	0101	0111	1000	1
A001	1010	0000	0000	0001	
Exclusive OR	1001	0101	0111	1001	
2nd shift	0100	1010	1011	1100	1
A001	1010	0000	0000	0001	
Exclusive OR	1110	1010	1011	1101	
3rd shift	0111	0101	0101	1110	1
A001	1010	0000	0000	0001	
Exclusive OR	1101	0101	0101	1111	
4th shift	0110	1010	1010	1111	1
A001	1010	0000	0000	0001	
Exclusive OR	1100	1010	1010	1110	
5th shift	0110	0101	0101	0111	0
6th shift	0011	0010	1010	1011	1
A001	1010	0000	0000	0001	
Exclusive OR	1001	0010	1010	1010	
7th shift	0100	1001	0101	0101	0
8th shift	0010	0100	1010	1010	1
A001	1010	0000	0000	0001	
Exclusive OR	1000	0100	1010	1011	
<b>Sixth Byte 01</b>			0000	0001	
Exclusive OR	1000	0100	1010	1010	
1st shift	0100	0010	0101	0101	0
2nd shift	0010	0001	0010	1010	1
A001	1010	0000	0000	0001	
<b>Function code</b>		<b>Two byte (16 bit) Register</b>			<b>Overflow Bit</b>
		<b>HB</b>	<b>LB</b>		
Exclusive OR	1000	0001	0010	1011	
3rd shift	0100	0000	1001	0101	1
A001	1010	0000	0000	0001	
Exclusive OR	1110	0000	1001	0100	
4th shift	0111	0000	0100	1010	0
5th shift	0011	1000	0010	0101	0
6th shift	0001	1100	0001	0010	1
A001	1010	0000	0000	0001	
Exclusive OR	1011	1100	0001	0011	
7th shift	0101	1110	0000	1001	1
A001	1010	0000	0000	0001	
Exclusive OR	1111	1110	0000	1000	
8th shift	0111	1111	0000	0100	0
<b>CRC code</b>	<b>7</b>	<b>F</b>	<b>0</b>	<b>4</b>	

Передаваемое сообщение. Transmitted Message:

DEVICE ADDRESS	FUNCTION CODE	STARTING REGISTER	NUMBER OF REGISTERS	CRC
06	03	00 08	00 01	04 7F

Где «NUMBER OF REGISTERS» ≤16 – количество запрашиваемых регистров. Если в кадре запроса заказано более 16 регистров, регулятор МИК-25 в ответе ограничивает их количество до первых 16-ти регистров.

## Пример расчета контрольной суммы на языке СИ

### Example of CRC calculation in "C" language

```

unsigned int crc_calculation (unsigned char *buff, unsigned char number_byte)
{
    unsigned int crc;
    unsigned char bit_counter;

    crc = 0xFFFF; // initialize crc

    while ( number_byte>0 )
    {
        crc ^= *buff++ ; // crc XOR with data
        bit_counter=0; // reset counter
        while ( bit_counter < 8 )
        {
            if ( crc & 0x0001 )
            {
                crc >>= 1; // shift to the right 1 position
                crc ^= 0xA001; // crc XOR with 0xA001
            }
            else
            {
                crc >>=1; // shift to the right 1 position
            }
            bit_counter++; // increase counter
        }
        number_byte--; // adjust byte counter
    }
    return (crc); // final result of crc
}

```

## 7.4. Формат команд

### Чтение нескольких регистров. Read Multiple Register (03 )

Следующий формат используется для передачи запросов от компьютера и ответов от удаленного устройства.

#### Запрос устройству SENT TO DEVICE:

DEVICE ADDRESS	FUNCTION CODE 03	DATA		CRC
		STARTING REGISTERS	NUMBER OF REGISTERS	
1 BYTE	1 BYTE	HB LB	HB LB	LB HB

#### Ответ устройства. RETURNED FROM DEVICE:

DEVICE ADDRESS	FUNCTION CODE 03	DATA				CRC
		NUMBER OF BYTES	FIRST REGISTER	...	N REGISTER	
1 BYTE	1 BYTE	1 BYTE	HB LB	...	HB LB	LB HB

Где «NUMBER OF REGISTERS» и  $n \leq 16$  – количество запрашиваемых регистров. Если в кадре запроса заказано более 16 регистров, регулятор МИК-25 в ответе ограничивает их количество до первых 16-ти регистров.

### Пример 1:

#### 1. Чтение регистра

Запрос устройству. SENT TO DEVICE: Address 1, Read (03) register 1 (Setpoint)

DEVICE ADDRESS	FUNCTION CODE	DATA		CRC
		STARTING REGISTERS	NUMBER OF REGISTERS	
01	03	00 01	00 01	D5 CA

Ответ устройства. RETURNED FROM DEVICE: Setpoint set to 100.0

DEVICE ADDRESS	FUNCTION CODE	NUMBER OF BYTES	VALUE OF REGISTERS	CRC
01	03	02	03 E8	B8 FA

03E8 Hex = 1000 Dec

#### 2. Запись в регистр

Следующая команда записывает определенное значение в регистр. Write to Single Register (06)

Запрос и Ответ устройства. Sent to/Return from device :

DEVICE ADDRESS	FUNCTION CODE 06	DATA		CRC
		REGISTER	DATA/ VALUE	
1 BYTE	1 BYTE	HB LB	HB LB	LB HB

### Пример 2:

Установить время дифференцирования регулятора 74 секунды в устройстве с адресом 20. Set Td to 74 sec ( 004A Hex ) on Device address 20.

Запрос устройству. SEND TO DEVICE: Address 20 (Hex 14), write (06) to register 8, data 4A

DEVICE ADDRESS	FUNCTION CODE	DATA		CRC
		REGISTER	DATA/ VALUE	
14	06	00 08	00 4A	8B 3A

Ответ устройства. RETURNED FROM DEVICE:

DEVICE ADDRESS	FUNCTION CODE	DATA		CRC
		REGISTER	DATA/ VALUE	
14	06	00 08	00 4A	8B 3A

## 8. Указание мер безопасности

### **ПРЕДУПРЕЖДЕНИЕ**

**1. Пренебрежение мерами предосторожности и правилами эксплуатации может стать причиной травмирования персонала или повреждения оборудования!**

**2. Для обеспечения безопасного использования оборудования неукоснительно выполняйте указания данной главы!**

8.1. К эксплуатации регулятора МИК-25 допускаются лица, имеющие разрешение для работы на электроустановках напряжением до 1000 В, и изучившие руководство по эксплуатации в полном объеме.

8.2. Эксплуатация регулятора МИК-25 разрешается при наличии инструкции по технике безопасности, утвержденной предприятием-потребителем в установленном порядке и учитывающей специфику применения регулятора на конкретном объекте. При эксплуатации необходимо соблюдать требования действующих правил ПТЭ и ПТБ для электроустановок напряжением до 1000В.

8.3. Регулятор МИК-25 должен эксплуатироваться в соответствии с требованиями действующих "Правил устройства электроустановок" (ПУЭ).

8.4. Используйте напряжения питания (220В/50Гц переменного тока), соответствующие требованиям к электропитанию для регулятора МИК-25. При подаче напряжения питания необходимое его значение должно устанавливаться не более, чем за 2-3 сек.

8.5. Все монтажные и профилактические работы должны проводиться при отключенном электропитании.

8.6. Запрещается подключать и отключать соединители при включенном электропитании.

8.7. Тщательно производите подключение с соблюдением полярности выводов. Неправильное подключение разъемов при включенном питании может привести к повреждению электронных компонентов прибора.

8.8. Не подключайте неиспользуемые выводы.

8.9. При разборке прибора для устранения неисправностей регулятор МИК-25 должен быть отключен от сети электропитания.

8.10. При извлечении прибора из корпуса не прикасайтесь к его электрическим компонентам и не подвергайте внутренние узлы и части ударам.

8.11. Располагайте регулятор МИК-25 как можно далее от устройств, генерирующих высокочастотное излучение (например, ВЧ-печи, ВЧ-сварочные аппараты, машины, или приборы использующие импульсные напряжения) во избежание сбоев в работе.

## 9. Порядок установки и монтажа

### 9.1. Требования к месту установки

9.1.1. Регулятор МИК-25 рассчитан на монтаж на вертикальной панели электрощитов.

9.1.2. Регулятор должен устанавливаться в закрытом взрывобезопасном и пожаробезопасном помещении. Используйте прибор при температуре и влажности, отвечающих требованиям и условиям эксплуатации указанным в главе 3 настоящего руководства.

9.1.3. Не загромождайте пространство вокруг устройства для нормального теплообмена. Отведите достаточно места для естественной вентиляции устройства. Не закрывайте вентиляционные отверстия на корпусе устройства. Если прибор подвергается нагреванию, для его охлаждения до температуры ниже 50°C используйте вентилятор.

9.1.4. Габаритные и присоединительные размеры регулятора МИК-25 приведены в приложении А.

### 9.2. Соединение с внешними устройствами. Входные и выходные цепи

9.2.1. **ВНИМАНИЕ!!!** При подключении регулятора МИК-25 соблюдать указания мер безопасности раздела 8 настоящего руководства.

9.2.2. Кабельные связи, соединяющие регулятор МИК-25, подключаются через клеммные колодки соответствующих клеммно-блочных соединителей в соответствии с требованиями действующих "Правил устройства электроустановок".

9.2.3. Подключение входов-выходов к регулятору МИК-25 производят в соответствии со схемами внешних соединений, приведенных в приложении Б.

9.2.4. При подключении линий связи ко входным и выходным клеммам принимайте меры по уменьшению влияния наведенных шумов: *используйте* входные и (или) выходные шумоподавляющие фильтры для регулятора (в т.ч. сетевые), шумоподавляющие фильтры для периферийных устройств, используйте внутренние цифровые фильтры аналоговых входов регулятора МИК-25.

9.2.5. Не допускается объединять в одном кабеле (жгуте) цепи, по которым передаются аналоговые, интерфейсные сигналы и сильноточные сигнальные или сильноточные силовые цепи. Для уменьшения наведенного шума отделите линии высокого напряжения или линии, проводящие значительные токи, от других линий, а также избегайте параллельного или общего подключения с линиями питания при подключении к выводам.

9.2.6. Необходимость экранирования кабелей, по которым передается информация, зависит от длины кабельных связей и от уровня помех в зоне прокладки кабеля. Рекомендуется использовать изолирующие трубки, каналы, лотки или экранированные линии.

9.2.7. Применение экранированной витой пары в промышленных условиях является предпочтительным, поскольку это обеспечивает получение высокого соотношения сигнал/шум и защиту от синфазной помехи.

9.2.8. Подключайте стабилизаторы или шумоподавляющие фильтры к периферийным устройствам, генерирующим электромагнитные и импульсные помехи (в частности, моторам, трансформаторам, соленоидам, магнитным катушкам и другим устройствам, имеющим излучающие компоненты).

### 9.3. Подключение электропитания блоков

9.3.1. **ВНИМАНИЕ!!!** При подключении электропитания регулятора МИК-25 соблюдать указания мер безопасности раздела 8 настоящего руководства.

9.3.2. Для обеспечения стабильной работы оборудования колебания напряжения и частоты питающей электросети должны находиться в пределах технических требований, указанных в разделе 3, а для каждого составляющего компонента системы – в соответствии с их руководствами по эксплуатации. При необходимости, для непрерывных технологических процессов, должна быть предусмотрена защита от отключения (или выхода из строя) системы подачи электропитания – установкой источников бесперебойного питания.

9.3.3. Для регуляторов МИК-25 с исполнением для питания от сети переменного тока 220В провода электропитания сети переменного тока 220В подключаются к клеммам колодки 220В, расположенной на задней панели регулятора МИК-25.

9.3.4. Устанавливая шумоподавляющий фильтр (сигнальный или сетевой), обязательно уточните его параметры (используемое напряжение и пропускаемые токи). Располагайте фильтр как можно ближе к прибору.



## 10. Подготовка к работе. Порядок работы

### 10.1. Подготовка к работе

Подключение входов-выходов к регулятору МИК-25 производят в соответствии со схемами внешних соединений, приведенных в приложении 2.

### 10.2. Конфигурация прибора

Регулятор представляет собой свободно программируемый компактный прибор. Пользователь, не имеющий знаний и навыков программирования, может просто вызывать и исполнять различные функции путем конфигурации регулятора МИК-25. Регуляторы МИК-25 очень гибкие в использовании и могут быстро и легко, изменив конфигурацию, выполнить большинство встречаемых требований и задач управления технологическими процессами.

Регуляторы МИК-25 конфигурируются через переднюю панель прибора или через гальванически разделенный интерфейс RS-485 (протокол ModBus), что также позволяет использовать прибор в качестве удаленного контроллера при работе в современных сетях управления и сбора информации.

Параметры конфигурации регулятора МИК-25 сохраняются в энергонезависимой памяти и прибор способен возобновить выполнение задач управления после прерывания напряжения питания. Батарея резервного питания не используется.

Программа конфигурации регулятора МИК-25 должна быть составлена заранее и оформлена в виде таблицы (см. приложение В), что избавит пользователя от ошибок при вводе параметров конфигурации.

Назначение элементов передней панели, назначение светодиодных индикаторов и клавиш - представлено в соответствующих разделах главы 5. Порядок конфигурации изложен в главе 6.

#### 10.2.1 Порядок настройки аналоговых входов

При настройке и перестройке с одного типа входного сигнала на другой тип, необходимо привести в соответствие следующее:

- параметры меню конфигурации, отвечающие типу входного сигнала,
- положения переключателей на клеммно-блочном соединителе,
- положения переключателей на модуле универсальных входов (установленном внутри прибора).

Типы входных сигналов, и положения переключателей приведены в таблице 10.2.1.

Таблица 10.2.1 – Положения переключателей для разных типов входных сигналов

Тип входного сигнала	Код входа при заказе изделия	Параметр меню конфигурации	Положение переключателей на КБЗ-25-11, КБЗ-28Р-11, КБЗ-28К-11, КБЗ-28С-11	Положение переключателей на модуле универсальных входов (рис.10.2.1)
<b>Аналоговый вход AI1</b>				
0-5 мА R <sub>вх</sub> =400 Ом	01	[2.00]=0000, [2.01]=0000	JP1 [1-2], [7-8]	J1 [3-4], J3 [5-6]
0-20 мА, R <sub>вх</sub> =100 Ом	02	[2.00]=0000, [2.01]=0000	JP1 [1-2], [5-6]	J1 [3-4], J3 [5-6]
4-20 мА, R <sub>вх</sub> =100 Ом	03	[2.00]=0000, [2.01]=0001	JP1 [1-2], [5-6]	J1 [3-4], J3 [5-6]
0-10В, R <sub>вх</sub> =27 кОм	04	[2.00]=0000, [2.01]=0000	JP1 [2-4], [5-7]	J1 [3-4], J3 [5-6]
0-75 мВ	05	[2.00]=0000, [2.01]=0000	JP1 [1-2], [5-7]	J1 [3-4], J3 [1-2]
0-200 мВ	06	[2.00]=0000, [2.01]=0000	JP1 [1-2], [5-7]	J1 [3-4], J3 [3-4]
0-2 В	07	[2.00]=0000, [2.01]=0000	JP1 [1-2], [5-7]	J1 [3-4], J3 [5-6]
ТСМ 50М, -50 ... +200°C	08	[2.00]=0002	JP1 [1-2], [5-7]	J1 [1-2], J3 [3-4]
ТСМ 100М, -50 ... +200°C	09	[2.00]=0003	JP1 [1-2], [5-7]	J1 [1-2], J3 [3-4]
ТСМ гр.23, -50 ... +180°C	10	[2.00]=0004	JP1 [1-2], [5-7]	J1 [1-2], J3 [3-4]
ТСП 50П, Pt50, -50 ... +650°C	11	[2.00]=0005	JP1 [1-2], [5-7]	J1 [1-2], J3 [3-4]
ТСП 100П, Pt100, -50 ... +650°C	12	[2.00]=0006	JP1 [1-2], [5-7]	J1 [1-2], J3 [3-4]
ТСП гр.21, -50 ... +650°C	13	[2.00]=0007	JP1 [1-2], [5-7]	J1 [1-2], J3 [3-4]
ТЖК (J), 0 ... +1100°C	16	[2.00]=0010	JP1 [1-2], [5-7]	J1 [3-4], J3 [1-2]
ТХК (L), 0° ... +800°C	15	[2.00]=0011	JP1 [1-2], [5-7]	J1 [3-4], J3 [1-2]
ТХКн (E), 0 ... +850°C	17	[2.00]=0012	JP1 [1-2], [5-7]	J1 [3-4], J3 [1-2]
ТХА (K), 0 ... +1300°C	14	[2.00]=0013	JP1 [1-2], [5-7]	J1 [3-4], J3 [1-2]
ТПП10 (S), 0 ... +1600°C	18	[2.00]=0014	JP1 [1-2], [5-7]	J1 [3-4], J3 [1-2]
ТПР (B), 0 ... +1800°C	19	[2.00]=0015	JP1 [1-2], [5-7]	J1 [3-4], J3 [1-2]
ТВР-1 (A-1), 0 ... +2500°C	20	[2.00]=0016	JP1 [1-2], [5-7]	J1 [3-4], J3 [1-2]

Продолжение таблицы 10.2.1 – Положения перемычек для разных типов входных сигналов

Аналоговый вход AI2				
0-5 мА, R <sub>вх</sub> =400 Ом	01	[3.00]=0000, [3.01]=0000	JP2 [1-2], [7-8]	J2 [3-4], J4 [5-6]
0-20 мА, R <sub>вх</sub> =100 Ом	02	[3.00]=0000, [3.01]=0000	JP2 [1-2], [5-6]	J2 [3-4], J4 [5-6]
4-20 мА, R <sub>вх</sub> =100 Ом	03	[3.00]=0000, [3.01]=0001	JP2 [1-2], [5-6]	J2 [3-4], J4 [5-6]
0-10В, R <sub>вх</sub> =27 кОм	04	[3.00]=0000, [3.01]=0000	JP2 [2-4], [5-7]	J2 [3-4], J4 [5-6]
0-75 мВ	05	[3.00]=0000, [3.01]=0000	JP2 [1-2], [5-7]	J2 [3-4], J4 [1-2]
0-200 мВ	06	[3.00]=0000, [3.01]=0000	JP2 [1-2], [5-7]	J2 [3-4], J4 [3-4]
0-2 В	07	[3.00]=0000, [3.01]=0000	JP2 [1-2], [5-7]	J2 [3-4], J4 [5-6]
ТСМ 50М, -50 ... +200°С	08	[3.00]=0002	JP2 [1-2], [5-7]	J2 [1-2], J4 [3-4]
ТСМ 100М, -50 ... +200°С	09	[3.00]=0003	JP2 [1-2], [5-7]	J2 [1-2], J4 [3-4]
ТСМ гр.23, -50 ... +180°С	10	[3.00]=0004	JP2 [1-2], [5-7]	J2 [1-2], J4 [3-4]
ТСП 50П, Pt50, -50 ... +650°С	11	[3.00]=0005	JP2 [1-2], [5-7]	J2 [1-2], J4 [3-4]
ТСП 100П, Pt100, -50 ... +650°С	12	[3.00]=0006	JP2 [1-2], [5-7]	J2 [1-2], J4 [3-4]
ТСП гр.21, -50 ... +650°С	13	[3.00]=0007	JP2 [1-2], [5-7]	J2 [1-2], J4 [3-4]
ТЖК (J), 0 ... +1100°С	16	[3.00]=0010	JP2 [1-2], [5-7]	J2 [3-4], J4 [1-2]
ТХК (L), 0° ... +800°С	15	[3.00]=0011	JP2 [1-2], [5-7]	J2 [3-4], J4 [1-2]
ТХКн (E), 0 ... +850°С	17	[3.00]=0012	JP2 [1-2], [5-7]	J2 [3-4], J4 [1-2]
ТХА (K), 0 ... +1300°С	14	[3.00]=0013	JP2 [1-2], [5-7]	J2 [3-4], J4 [1-2]
ТПП10 (S), 0 ... +1600°С	18	[3.00]=0014	JP2 [1-2], [5-7]	J2 [3-4], J4 [1-2]
ТПР (B), 0 ... +1800°С	19	[3.00]=0015	JP2 [1-2], [5-7]	J2 [3-4], J4 [1-2]
ТВР-1 (A-1), 0 ... +2500°С	20	[3.00]=0016	JP2 [1-2], [5-7]	J2 [3-4], J4 [1-2]

**Примечания.**

1. Положение перемычек на клеммно-блочном соединителе для настройки аналоговых входов должно соответствовать положению перемычек на аналоговом входе на плате процессора, а также соответствовать номеру параметра меню конфигурации аналогового входа отвечающего за тип входного сигнала.
2. Смещение входного сигнала 4-20мА устанавливается программно.
3. Характеристики типов входных сигналов приведены в разделе 3.
4. Порядок калибровки входных аналоговых сигналов приведен в разделе 11.

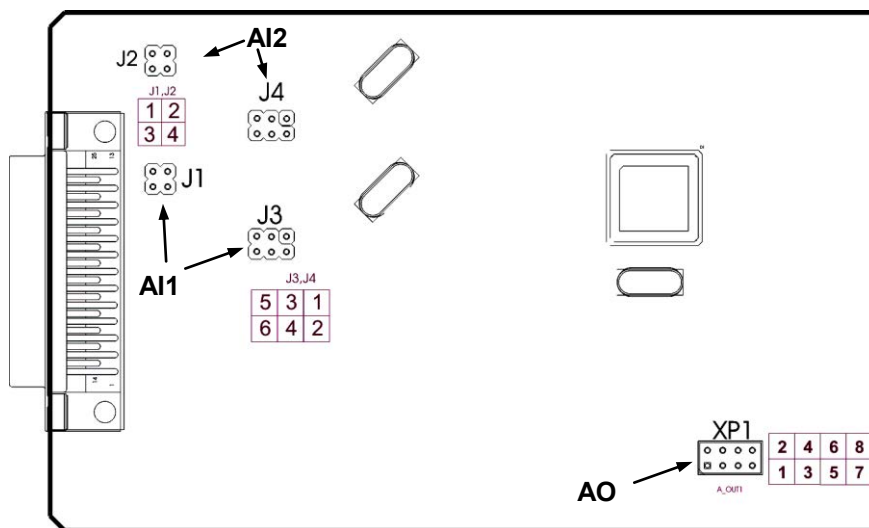


Рисунок 10.2.1 – положение перемычек на плате входов

**10.3. Режим РАБОТА**

После выполнения операций конфигурации, регулятор переводят в режим РАБОТА (см. главу 6) нажимая клавишу [↻]. Этот переход также осуществляется автоматически по истечении около 2-х минут, даже если параметры не были модифицированы и не нажималась ни одна клавиша, прибор перейдет в режим РАБОТА. В режиме РАБОТА происходит измерение и обработка входных сигналов по заданной программе, а также формирование выходного управляющего воздействия.

Для восстановления параметров настройки предприятия изготовителя (установка значений по-умолчанию) необходимо:

- отключить питание регулятора,
- нажать клавишу [↻],
- удерживая нажатой клавишу [↻] включить питание,
- отпустить клавишу [↻].

После проведения данной операции необходимо произвести сохранение параметров по-умолчанию в энергонезависимой памяти (см. раздел 6.5.5).

**Внимание!** Необходимо помнить, что данная функция не имеет обратного действия.

## 10.4 Передаточная функция ПИД-регулятора МИК-25

Регулятор МИК-25 построен таким образом, что в процессе работы в каждый момент времени  $t$  на выходе регулятора будет формироваться воздействие  $Y(t)$  в зависимости от входного сигнала регулятора  $E(t)$  – рассогласование между входным параметром  $PV$  и заданием регулятора  $SP$ .

Зависимость между входным сигналом регулятора  $E(t)$  и выходным  $Y(t)$  определяет передаточная функция регулятора. Алгоритм преобразования регулятора содержит три составляющие регулятора: пропорциональная (П-составляющая), интегральная (И-составляющая) и дифференциальная (Д-составляющая).

В зависимости от условного размещения этих составляющих внутри регулятора будет определяться его структура ([10.19]=0000 – параллельная, [10.19]=0001 – смешанная) и передаточная функция.

Алгоритмические схемы ПИД-регулятора МИК-25 в случае параллельной и смешанной структуры показаны на рисунке 10.4.1.

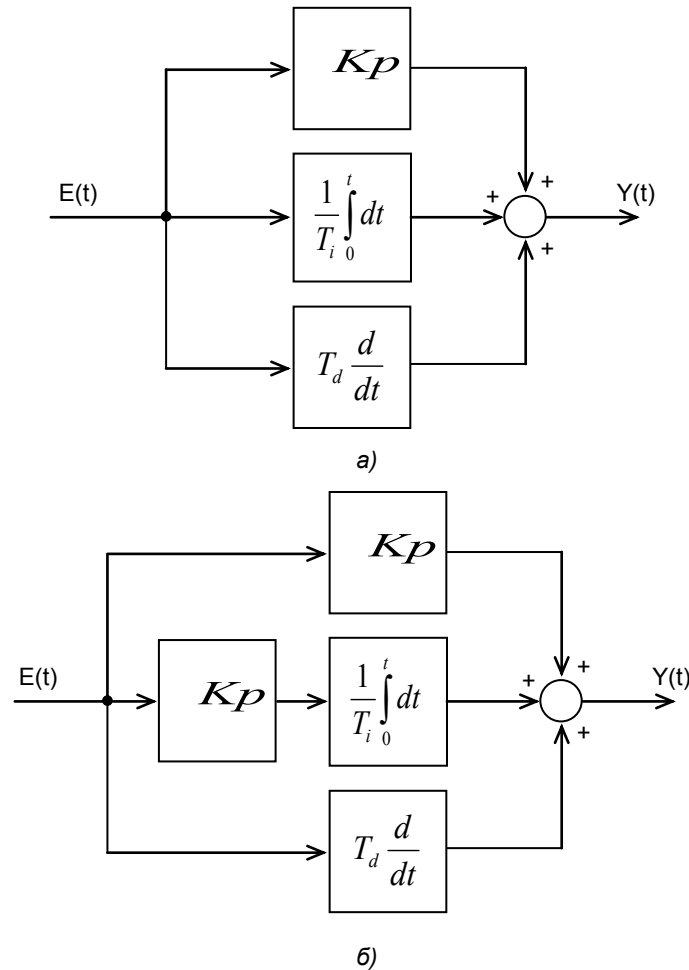


Рисунок 10.4.1. Структуры регуляторов МИК-25:  
а – параллельная структура,  
б – смешанная структура.

Согласно рисунка 10.4.1 для параллельной структуры регулятора передаточная функция имеет вид:

$$Y(t) = K_p \cdot E(t) + \frac{1}{T_i} \int_0^t E(t) dt + T_d \frac{dE(t)}{dt},$$

для смешанной структуры регулятора передаточная функция имеет вид:

$$Y(t) = K_p \cdot E(t) + \frac{K_p}{T_i} \int_0^t E(t) dt + T_d \frac{dE(t)}{dt},$$

где  $K_p$  – коэффициент пропорциональности регулятора (параметр меню конфигурации [1.00]),  $T_i$  – время интегрирования регулятора (параметр меню конфигурации [1.01]),  $T_d$  – время дифференцирования регулятора (параметр меню конфигурации [1.02]).

То есть при использовании смешанной структуры регулятора в сравнении с параллельной  $T_i$  уменьшается в  $K_p$  раз.

## 10.5 Ручная установка параметров регулирования по переходной функции

Если задана переходная функция объекта регулирования или она может быть определена, то параметры регулирования могут быть установлены согласно установочным директивам, указанным в справочниках. Переходная функция в положении регулятора «Ручной режим» может быть записана через скачкообразное изменение управляющего воздействия и характер регулируемой величины может регистрироваться самописцем. При этом получается переходная функция, приблизительно соответствующая указанной на рисунке 10.1.

Хорошие средние величины из установочных параметров регулятора дают следующие эмпирические формулы:

### П - регулятор:

Коэффициент усиления  $K_p \approx L / [D * K_0]$

### ПИ - регулятор:

Коэффициент усиления  $K_p \approx 0,8 * (L / [D * K_0])$

Время интегрирования  $T_I \approx 3 * D$

### ПИД - регулятор:

Коэффициент усиления  $K_p \approx 1,2 * (L / [D * K_0])$

Время интегрирования  $T_I \approx D$

Время дифференцирования  $T_D \approx 0,4 * D$

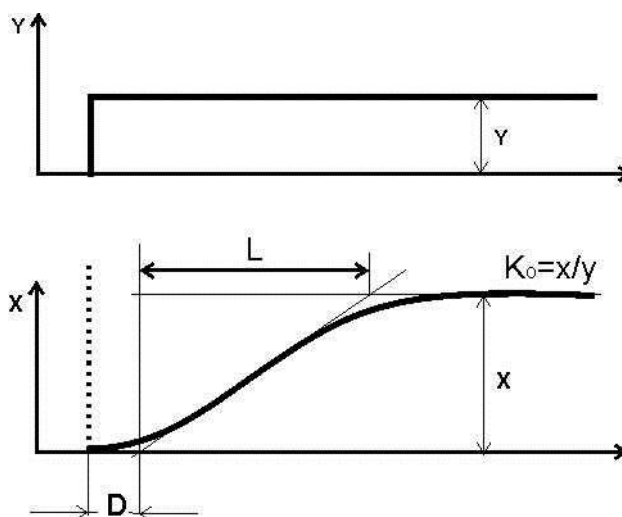


Рисунок 10.1 - Переходная функция объекта регулирования с самовыравниванием

Y – управляющее воздействие

y – управляющее воздействие

x – регулируемая величина

t – время

D – время задержки

L - время выравнивания

$K_0$  – передаточный коэффициент объекта регулирования.

## 11. Калибровка и проверка прибора

Калибровка прибора осуществляется:

- На заводе-изготовителе при выпуске прибора
- Пользователем:
  - при смене типа датчика (переконфигурации прибора)
  - при замене датчика
  - при изменении длины линий связи

**Внимание!!!** Вход на уровни калибровок 16, 17, и 18 меню конфигурации возможен только для ручного режима работы регулятора.

### 11.1. Калибровка аналоговых входов

#### 11.1.1. Порядок калибровки унифицированных входов

В режиме конфигурации установите параметры соответствующие:

- Типу шкалы аналогового входа AI1 – 2.00
- Типу аналогового входа AI1 – 2.01
- Положение десятичного разделителя – 2.04
- Нижний предел размаха шкалы – 2.05
- Верхний предел размаха шкалы – 2.06

Например, установлены параметры унифицированного входа AI1:

- 2.00=0000 и 2.01=0000 соответствующие (0-5, 0-20мА).

#### **Ручная калибровка**

1) В режиме конфигурации установите параметр **16.00** "Калибровка нуля аналогового входа AI1 (параметр)". Подключите к аналоговому входу AI1 регулятора МИК-25 образцовый источник постоянного тока согласно схеме внешних соединений (см. приложение Б.1, Б.2). Установите величину сигнала равную 0 мА (или 4мА) в зависимости от исполнения канала, соответствующую 0% диапазона. Нажимая клавиши [**▲**] или [**▼**] установите на дисплее **ПАРАМЕТР** значение в технических единицах, соответствующее 0%. Нажать клавишу [**↵**]. См. раздел 11.1.4 Типы датчиков и рекомендуемые пределы калибровки.

2) Автоматически установится параметр **16.01** "Калибровка максимума аналогового входа AI1 (параметр)". Установите величину сигнала равную 5 мА (или 20 мА) в зависимости от исполнения канала, соответствующую 100% диапазона. Нажимая клавиши [**▲**] или [**▼**] установите на дисплее **ПАРАМЕТР** значение в технических единицах, соответствующее **100,0%**. Нажать клавишу [**↵**].

3) Для более точной калибровки канала повторите операцию 1 и 2 несколько раз.

#### **Автоматическая калибровка**

1) В режиме конфигурации установите параметр **16.00**. При нажатии клавиши **ЗВД** включается автоматическая калибровка, что сопровождается миганием параметра 00 (при калибровке нуля). При мигании 00 на дисплее **ЗАВДАННЯ** нужно подать на вход сигнал который соответствует началу шкалы и нажать клавишу **ВВИД**. Клавиша **ВВИД** фиксирует новое значение калибровки.

2) Потом нажать клавишу **ЗВД**. На индикаторе начнет мигать 01. Подайте на вход сигнал который соответствует концу шкалы. Нажмите клавишу **ВВИД** для запоминания значения калибровки. Калибровку рекомендовано пройти два раза.

Установив параметры входа AI2 уровня 3, аналогично произведите калибровку аналогового входа AI2 (внешняя заданная точка). Параметры калибровки аналогового входа AI2 17.00 - 17.01.

**Необходимо помнить**, что после проведения калибровки необходимо произвести запись параметров (коэффициентов калибровки) в энергонезависимую память (см. раздел 6.5.5), в противном случае введенная информация не будет сохранена при отключении питания регулятора.

### 11.1.2. Порядок калибровки входов для подключения датчиков термометров сопротивления

*Порядок калибровки входов для подключения датчиков термометров сопротивления ТСМ 50М:*

1) В параметрах конфигурации, уровень 2 установить:

Тип шкалы аналогового входа AI1            2.00=0002

2) Подключить магазин сопротивлений R4830/1 (или аналогичный прибор с аналогичными характеристиками не хуже указанных) к входу AI1 вместо подключаемого датчика термопреобразователя сопротивления согласно схеме внешних соединений (см. приложение Б.4, Б.5).

3) На магазине сопротивлений установить значение сопротивления для выбранного типа датчика **39,225 Ом**, соответствующееначальному значению при калибровке. Нажать клавишу [**↵**]. См. раздел 11.1.4 Типы датчиков и рекомендуемые пределы калибровки.

4) В режиме конфигурации установите параметр **16.00** "Калибровка начала шкалы входа AI1". Нажимая клавиши [**▲**] или [**▼**] установите на дисплее значение, соответствующее температуре начала шкалы при калибровке **"-50,0°С"**. Нажать клавишу [**↵**].

- 5) Автоматически установится параметр **16.01** "Калибровка конца шкалы входа AI1".  
 6) На магазине сопротивлений установить конечное значение сопротивления при калибровке для выбранного типа датчика **92,775 Ом**.  
 7) Нажимая клавиши [**▲**] или [**▼**] установите на дисплее значение, соответствующее концу шкалы при калибровке "**200,0°C**". Нажать клавишу [**↵**].  
 8) Для более точной калибровки канала повторите операции 3 - 7 несколько раз.

### 11.1.3. Калибровка входа для подключения датчиков термометров сопротивления ТСМ 100М.

Калибровка входа производится аналогично калибровке входа ТСМ 50М, за исключением установки начальных и конечных значений сопротивлений на магазине сопротивления 78,450 ом – 185,550 ом. См. раздел 11.1.4 Типы датчиков и рекомендуемые пределы калибровки.

### 11.1.4. Типы датчиков и рекомендуемые пределы калибровки

Таблица 11.1.4 - Типы датчиков и рекомендуемые пределы калибровки

Код входа	Тип датчика	Градирировочная характеристика и НСХ	Предельные индицируемые значения при калибровке прибора	Предельные значения входного сигнала при калибровке прибора		Положение перемычек на плате входов	
				Начал. значение	Конечное значение	AI1 - J1 AI2 - J2	J3 J4
0000	0-5 мА 0-20 мА 4-20 мА 0-10 В 0-2 В 0-75 мВ 0-200 мВ	Линейная	0,0 ... 100,0 % или в установленных технических единицах	0 мА 0 мА 4 мА 0 В 0 В 0 мВ 0 мВ	5 мА 20 мА 20 мА 10 В 2 В 75 мВ 200 мВ	[3-4]	[5-6] [5-6] [5-6] [5-6] [1-2] [3-4]
0001	0-5 мА 0-20 мА 4-20 мА 0-10 В 0-2 В 0-75 мВ 0-200 мВ	Квадратичная (Вход калибруется как линейный, затем устанавливается квадратичная шкала)	0,0 ... 100,0 % или в установленных технических единицах	0 мА 0 мА 4 мА 0 В 0 В 0 мВ 0 мВ	5 мА 20 мА 20 мА 10 В 2 В 75 мВ 200 мВ	[3-4]	[5-6] [5-6] [5-6] [5-6] [1-2] [3-4]
0002	ТСМ	50М, $W_{100}=1,428$	-50,0 °С... +200,0 °С	39,225 ом	92,775 ом	[1-2]	[3-4]
0003	ТСМ	100М, $W_{100}=1,428$	-50,0 °С... +200,0 °С	78,450 ом	185,550 ом		[3-4]
0004	ТСМ	Гр.23	-50,0 °С... +180,0 °С	41,710 ом	93,640 ом		[3-4]
0005	ТСП	50П, $W_{100}=1,391$ , Pt50	-50,0 °С... +650,0 °С	40,000 ом	166,615 ом		[3-4]
0006	ТСП	100П, $W_{100}=1,391$ , Pt100	-50,0 °С... +650,0 °С	80,000 ом	333,230 ом		[3-4]
0007	ТСП	Гр.21	-50,0 °С... +650,0 °С	36,800 ом	153,300 ом		[3-4]
0008	0-5 мА 0-20 мА 4-20 мА 0-10 В 0-2 В 0-75 мВ 0-200 мВ	Линеаризованная (Вход калибруется как линейный, затем устанавливается линеаризованная шкала, см. раздел 11.2)	0,0 ... 100,0 % или в установленных технических единицах	0 мА 0 мА 4 мА 0 В 0 В 0 мВ 0 мВ	5 мА 20 мА 20 мА 10 В 2 В 75 мВ 200 мВ		[3-4]
0009	Термопара	Линеаризованная (Вход калибруется как линейный, затем устанавливается линеаризованная шкала, см. раздел 11.2)	* диапазон термопары	*	*	[3-4]	[1-2]
0010	Термопара ТЖК (J)	ТЖК (J)	0 ... +1100°C	0 мВ	63,792 мВ	[3-4]	[1-2]
0011	Термопара ТХК (L)	ТХК (L)	0 ... +800°C	0 мВ	66,442 мВ	[3-4]	[1-2]
0012	Термопара ТХКн (E)	ТХКн (E)	0 ... +850°C	0 мВ	64,922 мВ	[3-4]	[1-2]
0013	Термопара ТХА (K)	ТХА (K)	0 ... +1300°C	0 мВ	52,410 мВ	[3-4]	[1-2]
0014	Термопара ТПП10 (S)	ТПП10 (S)	0 ... +1600°C	0 мВ	16,777 мВ	[3-4]	[1-2]
0015	Термопара ТПР (B)	ТПР (B)	0 ... +1800°C	0 мВ	13,591 мВ	[3-4]	[1-2]
0016	Термопара ТВР-1 (A-1)	ТВР-1 (A-1)	0 ... +2500°C	0 мВ	33,647 мВ	[3-4]	[1-2]

Примечание. Назначение перемычек:

JP1 и JP2 – аналоговый вход AI1

JP3 и JP4 – аналоговый вход AI2

## 11.2. Линеаризация аналоговых входов AI1 и AI2

Функция линеаризации подчинена аналоговым входам AI1 и AI2. Линеаризация дает возможность правильного физического представления нелинейных регулируемых и измеряемых параметров.

\* С помощью линеаризации можно производить, например, калибровку емкостей в литрах, метрах кубических или килограммах продукта, в зависимости от измеренного входного сигнала уровня в емкости.

При индикации линеаризуемой величины входа AI1 и AI2, определяющими параметрами являются начало и конец шкалы (процентное отношение к диапазону измерения), положение десятичного разделителя, а также эквидистантные опорные точки линеаризации. Кривая линеаризации имеет «преломления» в опорных точках.

### 11.2.1. Параметры линеаризации входа AI1 и AI2

Например, параметры линеаризации входа AI1 следующие (для входа AI2 аналогично):

#### *Уровень 2. Конфигурация аналогового входа AI1*

- [2.00] =0008 - Тип шкалы аналогового входа AI1 - линеаризованная
- [2.01] Тип входа AI1
- [2.02] Количество участков линеаризации входа AI1
- [2.04] Положение десятичного разделителя при индикации входа AI1

#### *Уровень 11. Абсциссы опорных точек линеаризации входа AI1*

- [11.00] Абсцисса начального значения (в % от входного сигнала)
- [11.01] Абсцисса 01-го участка
- [11.02] Абсцисса 02-го участка
- .....
- [11.18] Абсцисса 18-го участка
- [11.19] Абсцисса 19-го участка

#### *Уровень 12. Ординаты опорных точек линеаризации входа AI1*

- [12.00] Ордината начального значения (сигнал в технических единицах от -9999 до 9999)
- [12.01] Ордината 01-го участка
- [12.02] Ордината 02-го участка
- .....
- [12.18] Ордината 18-го участка
- [12.19] Ордината 19-го участка

### 11.2.2. Определение опорных точек линеаризации

#### *11.2.2.1. Определение количества опорных точек линеаризации.*

Определить и задать необходимое количество опорных точек линеаризации в параметре [2.02]. Пределы изменения параметра [2.02] от 0000 до 0019.

Выбор необходимого количества опорных точек линеаризации производится из соображения обеспечения необходимой точности измерения.

#### *11.2.2.2. Определение значений опорных точек линеаризации.*

Для каждого значения индицируемого входного сигнала  $Y_i$  (в технических единицах от -9999 до 9999 с учетом десятичного разделителя) вычислить соответствующую физическую величину из соответствующих функциональных (градуировочных) таблиц или графически из соответствующей кривой (при необходимости интерполировать) и задать значение для соответствующей опорной величины входного физического сигнала  $X_i$  (в %, от 00,00% до 99,99%).

Соответствующие значения  $X_i$  (в %, от 00,00% до 99,99%) вводятся в параметрах на уровне 11:

**Уровень 11. Абсциссы опорных точек линеаризации входа AI1**

- [11.00] Абсцисса начального значения (в % от входного сигнала)
- [11.01] Абсцисса 01-го участка
- [11.02] Абсцисса 02-го участка
- .....
- [11.18] Абсцисса 18-го участка
- [11.19] Абсцисса 19-го участка

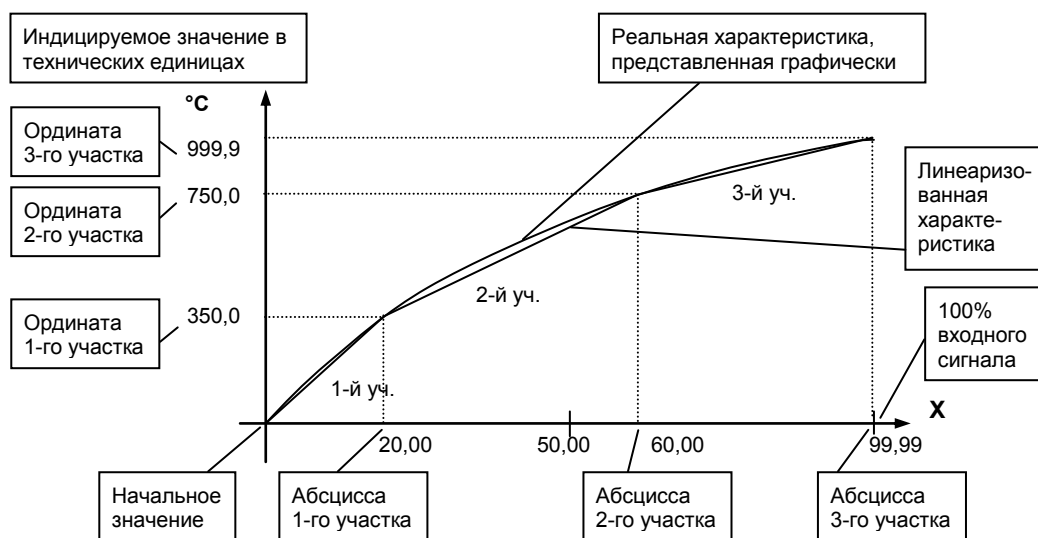
Соответствующие значения  $Y_i$  (в технических единицах от -9999 до 9999 с учетом десятичного разделителя) вводятся в параметрах на уровне 12:

**Уровень 12. Ординаты опорных точек линеаризации входа AI1**

- [12.00] Ордината начального значения (сигнал в технических единицах от -999 до 9999)
- [12.01] Ордината 01-го участка
- [12.02] Ордината 02-го участка
- .....
- [12.18] Ордината 18-го участка
- [12.19] Ордината 19-го участка

**11.2.3. Примеры линеаризации сигналов**

**Пример 1. Линеаризация сигнала, подаваемого на вход AI1, представленная графически (кривой)**



**Конфигурируемые параметры для примера 1:**

- |                |                 |                                       |
|----------------|-----------------|---------------------------------------|
| [2.00] = 0008  | [11.00] = 00,00 | [12.00] = 0000 (индицируется «000,0») |
| [2.02] = 0003  | [11.01] = 20,00 | [12.01] = 3500 (индицируется «350,0») |
| [2.04] = 000,0 | [11.02] = 60,00 | [12.02] = 7500 (индицируется «750,0») |
|                | [11.03] = 99,99 | [12.03] = 9999 (индицируется «999,9») |



**Пример 2. Линеаризация сигнала, подаваемого на вход AI1, представленная градуировочной таблицей**

Линеаризация сигнала снимаемого с термопары градуировки ТПП, и подаваемого на вход AI1, диапазон измеряемых температур 0 - 1400°C, диапазон входного сигнала 0 - 14,315 мВ (0 – 100%).

Для обеспечения необходимой точности измерения выбираем 16 участков линеаризации и рассчитанные значения в % входного сигнала для каждой опорной точки вводятся в соответствующий параметр уровней 11 и 12.

**Конфигурируемые параметры для примера 2:**

[2.00] = 0008      Тип шкалы аналогового входа AI1 - линеаризованная  
 [2.02] = 0016      Количество участков линеаризации входа AI1  
 [2.04] = 0000,      Положение десятичного разделителя при индикации входа AI1

Параметры уровней 11 и 12 рассчитываются и вводятся согласно таблицы 11.2.

Таблица 11.2 – Расчет и ввод параметров линеаризации примера 2

Номер опорной точки	Значение измеряемой температуры, °C	Значение входного сигнала в мВ	Параметры уровня 12		Параметры уровня 11	
			Номер параметра	Вводимое значение, °C	Номер параметра	Вводимое значение, %
0	0	0,000	[12.00]	0000	[11.00]	00,00
1	50	0,297	[12.01]	0050	[11.01]	02,07
2	100	0,644	[12.02]	0100	[11.02]	04,50
3	150	1,026	[12.03]	0150	[11.03]	07,17
4	200	1,436	[12.04]	0200	[11.04]	10,03
5	300	2,314	[12.05]	0300	[11.05]	16,16
6	400	3,250	[12.06]	0400	[11.06]	22,70
7	500	4,216	[12.07]	0500	[11.07]	29,45
8	600	5,218	[12.08]	0600	[11.08]	36,45
9	700	6,253	[12.09]	0700	[11.09]	43,68
10	800	7,317	[12.10]	0800	[11.10]	51,11
11	900	8,416	[12.11]	0900	[11.11]	58,79
12	1000	9,550	[12.12]	1000	[11.12]	66,71
13	1100	10,714	[12.13]	1100	[11.13]	74,84
14	1200	11,904	[12.14]	1200	[11.14]	83,16
15	1300	13,107	[12.15]	1300	[11.15]	91,56
16	1400	14,315	[12.16]	1400	[11.16]	99,99

### 11.3. Калибровка аналогового выхода

Перед началом калибровки аналогового выхода необходимо привести в соответствие положение переключателя на плате процессора прибора. Типы выходных сигналов и положение переключателя приведены в таблице в приложении Б.6.

Уровень калибровки аналогового выхода имеет три параметра. Параметр **18.00** используется для индикации аналогового выхода в %. Если регулятор МИК-25 находится в ручном режиме, то в этом пункте можно также производить изменения состояния аналогового выхода АО.

Пункты **18.01** и **18.02** используются для калибровки нуля и максимума аналогового выхода. Порядок калибровки следующий:

1) Подключите к аналоговому выходу АО регулятора МИК-25 образцовый измерительный прибор - миллиамперметр постоянного тока.

2) В режиме конфигурации установите параметр 18.01 "Калибровка нуля аналогового выхода АО".

3) Нажимая клавиши **[▲]** или **[▼]** установите величину выходного сигнала по миллиамперметру равную 0 мА (или 4 мА), соответствующую 0% диапазона, в зависимости от исполнения канала.

4) Нажать клавишу **[↵]**.

5) Автоматически установится параметр 18.02 "Калибровка максимума аналогового выхода АО"

6) Нажимая клавиши **[▲]** или **[▼]** установите величину выходного сигнала по миллиамперметру равную 5 мА (или 20 мА), соответствующую 100% диапазона, в зависимости от исполнения канала.

7) Нажать клавишу **[↵]**.

8) Автоматически установится параметр 18.00 "Контроль аналогового выхода АО"

9) Нажать клавишу **[↵]**.

10) Для более точной калибровки канала циклически повторите операцию 2 - 9 несколько раз.

*Необходимо помнить*, что после проведения калибровки необходимо произвести запись параметров (коэффициентов калибровки) в энергонезависимую память (см. разделы 6.5.3 - 6.5.5), в противном случае введенная информация не будет сохранена при отключении питания регулятора.

#### **ЗАМЕЧАНИЯ ПО ОПЕРАЦИЯМ КАЛИБРОВКИ**

В процессе ручной калибровки не требуется точного равенства сигналов 0% и 100% диапазона. Например, можно проводить калибровку для сигналов 2% и 98% диапазона. Важно лишь то, чтобы по цифровому индикатору установить значение, максимально близкое к установленному значению входного или выходного сигнала.

Для повышения точности измерения входных аналоговых сигналов, а также формирования выходных аналоговых сигналов, допускается калибровку производить для всей цепи преобразования сигнала с учетом вторичных преобразователей.

Например, для входной цепи: *датчик – преобразователь – регулятор МИК-25* источник образцового сигнала подключается вместо датчика, а операция калибровки входного сигнала производится на регуляторе МИК-25. Аналогично для выходной цепи: *регулятор МИК-25 – преобразователь – исполнительный механизм*, измерительный прибор подключить вместо исполнительного механизма, а операцию калибровки выходного сигнала произвести с регулятора МИК-25.

---

## 12. Техническое обслуживание

- 12.1. При правильной эксплуатации регулятор МИК-25 не требует повседневного обслуживания.
- 12.2. Периодичность профилактических осмотров и ремонтов регулятора МИК-25 устанавливается в зависимости от производственных условий, но не реже двух раз в год.
- 12.3. При длительных перерывах в работе рекомендуется отключать регулятор МИК-25 от сети электропитания.
- 12.4. Во время профилактических осмотров: проверять и чистить кабельные части соединений (вскрытие регулятора МИК-25 не допускается); клеммно-блочные соединители, проверять прочность крепления блока, монтажных жгутов; проверять состояние заземляющих проводников в местах соединений.
- 12.5. Очистка прибора: Не используйте растворители и подобные вещества. Для очистки устройства пользуйтесь спиртом.

## 13. Транспортирование и хранение

- 13.1. Транспортирование регулятора МИК-25 допускается только в упаковке предприятия-изготовителя и может производиться любым видом транспорта.
- 13.2. При получении регулятора МИК-25 убедиться в полной сохранности тары.
- 13.3. После транспортирования регулятора МИК-25 необходимо выдержать в помещении с нормальными условиями не менее 6-ти часов, только после этого произвести распаковку.
- 13.4. Предельный срок хранения - один год.
- 13.5. Регуляторы МИК-25 должны храниться в сухом отапливаемом и вентилируемом помещении при температуре окружающего воздуха от минус 40°С до плюс 70°С и относительной влажности от 30 до 80% (без конденсации влаги). Данные требования являются рекомендуемыми.
- 13.6. Воздух в помещении не должен содержать пыли и примеси агрессивных паров и газов, вызывающих коррозию (в частности: газов, содержащих сернистые соединения или аммиак).
- 13.7 В процессе хранения или эксплуатации не кладите тяжелые предметы на регулятор МИК-25 и не подвергайте его никакому механическому воздействию, так как устройство может деформироваться и повредиться.

## 14. Гарантии изготовителя

- 14.1. Гарантийный срок устанавливается 5 лет со дня продажи регулятора МИК-25. Для регуляторов, которые поставляются на экспорт, гарантийный срок эксплуатации – 18 месяцев со дня следования их через Государственную границу Украины.
- 14.2. Изготовитель гарантирует соответствие регулятора МИК-25 техническим условиям ТУ У 33.2-13647695-003:2006 при соблюдении условий хранения, транспортирования, монтажа и эксплуатации, указанных в руководстве эксплуатации на регуляторы МИК-25. При несоблюдении потребителем данных требований - потребитель лишается права на гарантийный ремонт регуляторов МИК-25.
- 14.3. По договоренности с потребителем предприятие-изготовитель осуществляет послегарантийное техническое обслуживание, техническую поддержку и технические консультации по всем видам своей продукции.
-

# ПРИЛОЖЕНИЯ

## Приложение А - Габаритные и присоединительные размеры

Размеры индикаторов (дисплеев):

ПАРАМЕТР

ЗАВДАННЯ, ВИХІД

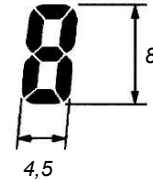
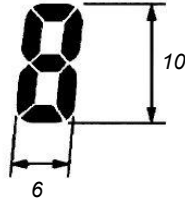
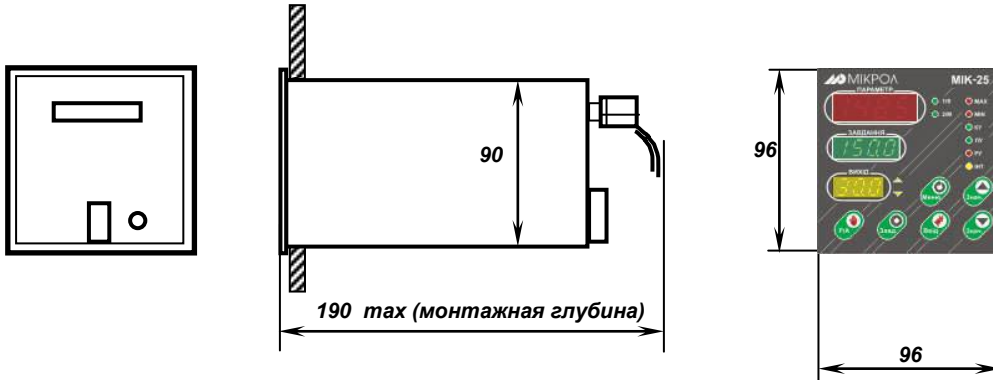


Рисунок А.1 – Внешний вид микропроцессорного регулятора.

Вид  
сзади

Вид  
сбоку

Вид  
спереди



Рекомендуемая толщина щита от 1 до 5 мм.

Рисунок А.2 - Габаритные размеры

### Разметка отверстий на щите

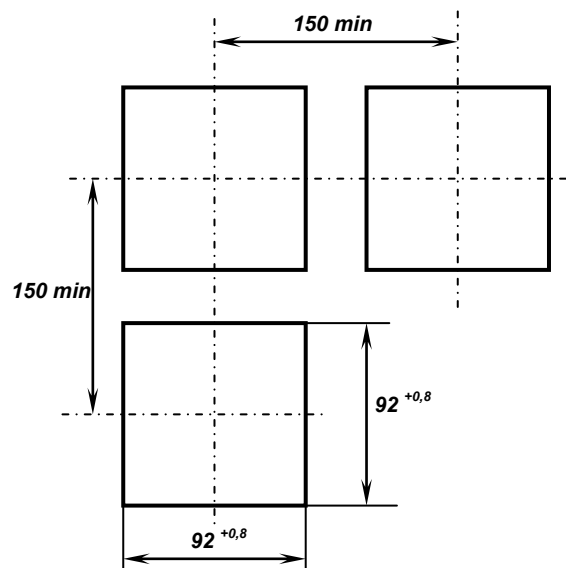


Рисунок А.3 - Разметка отверстий на щите

## Приложение Б - Подключение прибора. Схемы внешних соединений

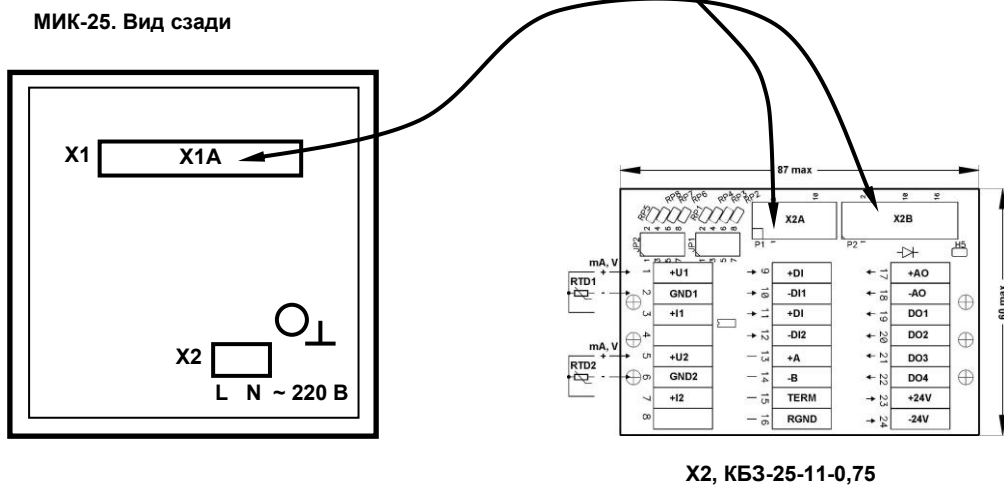


Рисунок Б.1 - Подключение клеммно-блочного соединителя КБ3-25-11-0,75 к регулятору МИК-25

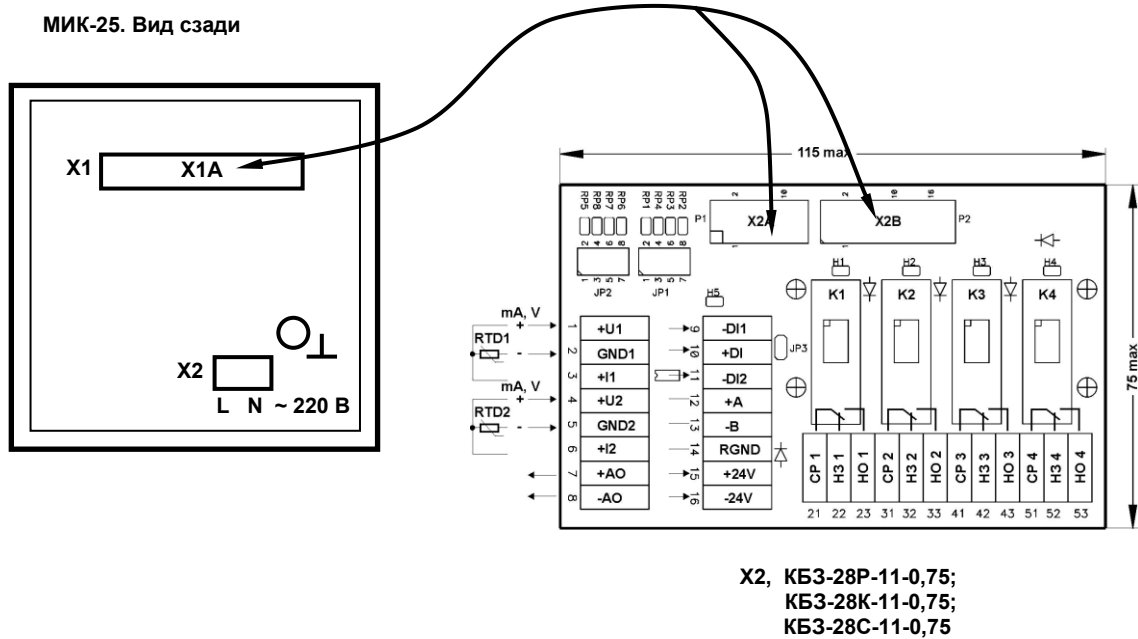


Рисунок Б.2 - Подключение клеммно-блочного соединителя  
 - КБ3-28P-11-0,75 (с реле),  
 - КБ3-28К-11-0,75 (с твердотельными реле),  
 - КБ3-28С-11-0,75 (с оптосимисторами)  
 к регулятору МИК-25

## Б.1 Схема расположения сигналов и габаритные размеры клеммно-блочного соединителя КБ3-25-11

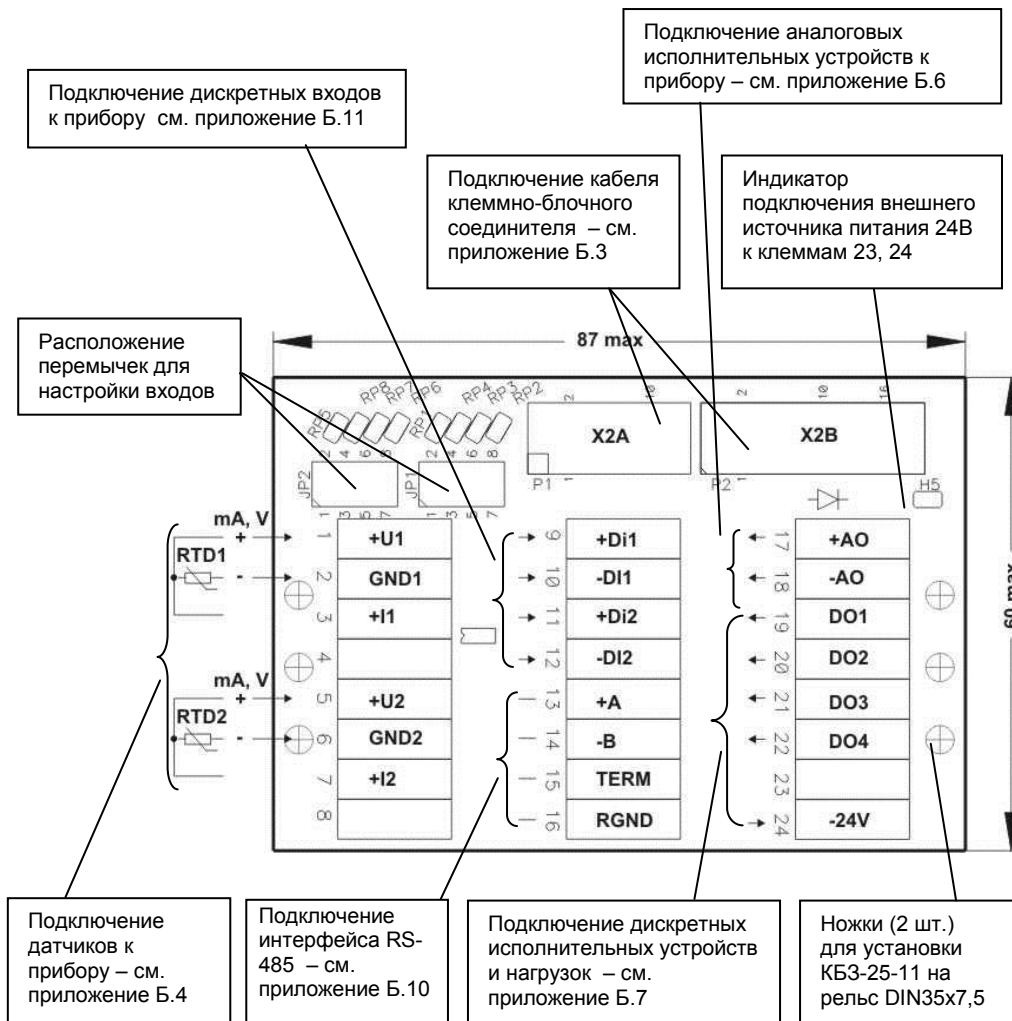


Рисунок Б.3 - Схема расположения сигналов и габаритные размеры клеммно-блочного соединителя КБ3-25-11

### Примечания.

1. Клеммно-блочный соединитель КБ3-25-11 предназначен для монтажа на рельс DIN35x7,5.
2. Неиспользуемые клеммы клеммно-блочного соединителя КБ3-25-11 не подключать.
3. Назначение переключателей настройки входов JP1, JP2 – см. приложение Б.1.

## Б.2 Схема расположения сигналов и габаритные размеры клеммно-блочных соединителей КБ3-28Р-11, КБ3-28К-11, КБ3-28С-11

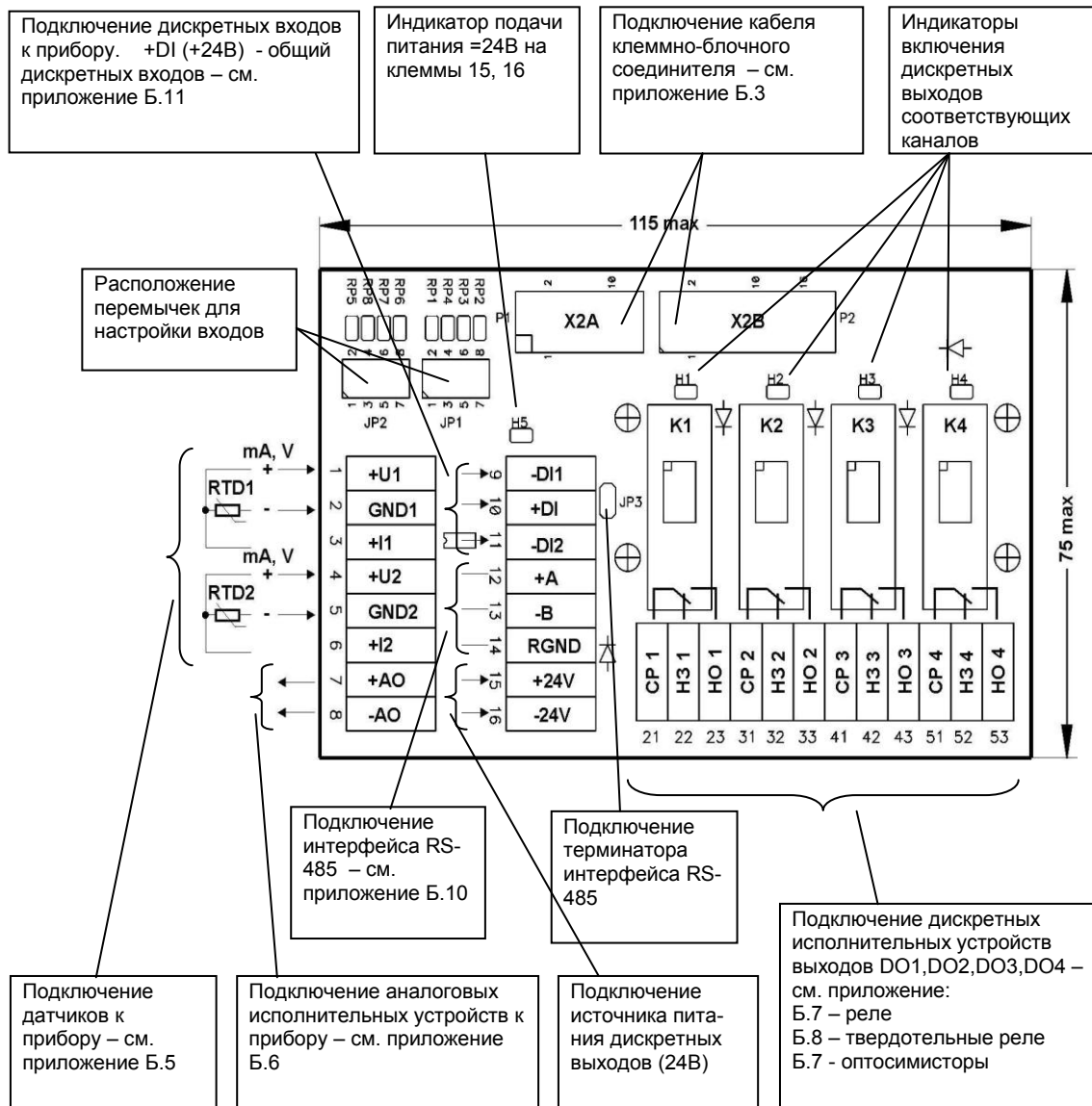


Рисунок Б.4 - Диаграмма расположения сигналов и габаритные размеры клеммно-блочных соединителей КБ3-28Р-11, КБ3-28К-11, КБ3-28С-11

### Примечания.

1. Клеммно-блочные соединители КБ3-28Р-11, КБ3-28К-11 и КБ3-28С-11 предназначены для монтажа на рельс DIN35x7,5.
2. Неиспользуемые клеммы клеммно-блочных соединителей КБ3-28Р-11, КБ3-28К-11 и КБ3-28С-11 не подключать.
3. Назначение переключателей настройки входов JP1, JP2 – см. приложение Б.2.
4. Переключатель JP3 предназначен для подключения терминатора (120 Ом), установленного на плате КБ3-28Р-11, КБ3-28К-11 или КБ3-28С-11. Замкнутое состояние JP3 соответствует подключенному терминатору.

**Б.3 - Схема распайки кабеля клеммно-блочных соединителей КБЗ-25-11-0,75, КБЗ-28Р-11-0,75, КБЗ-28К-11-0,75 и КБЗ-28С-11-0,75, а также внешние сигналы регулятора:**

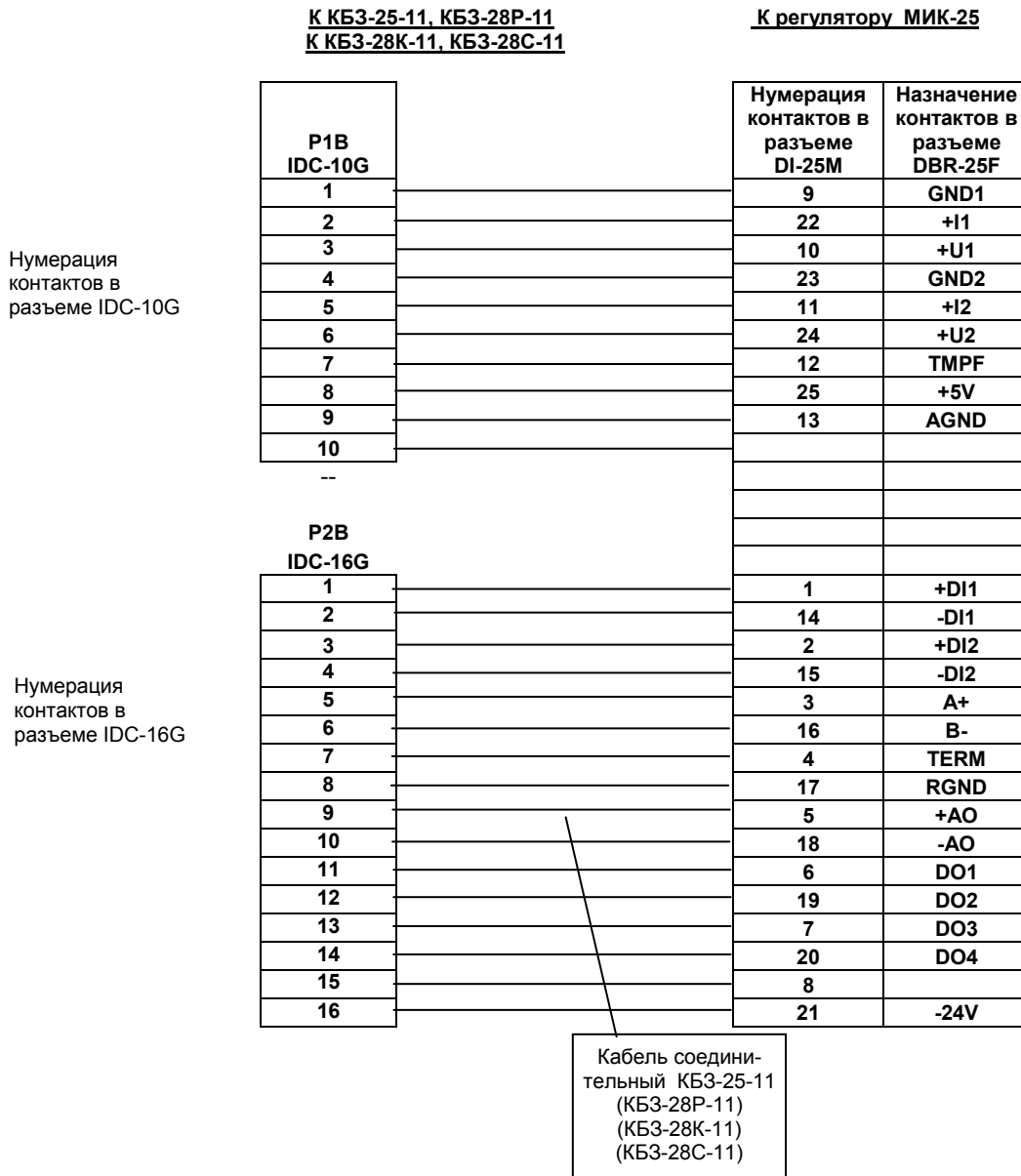


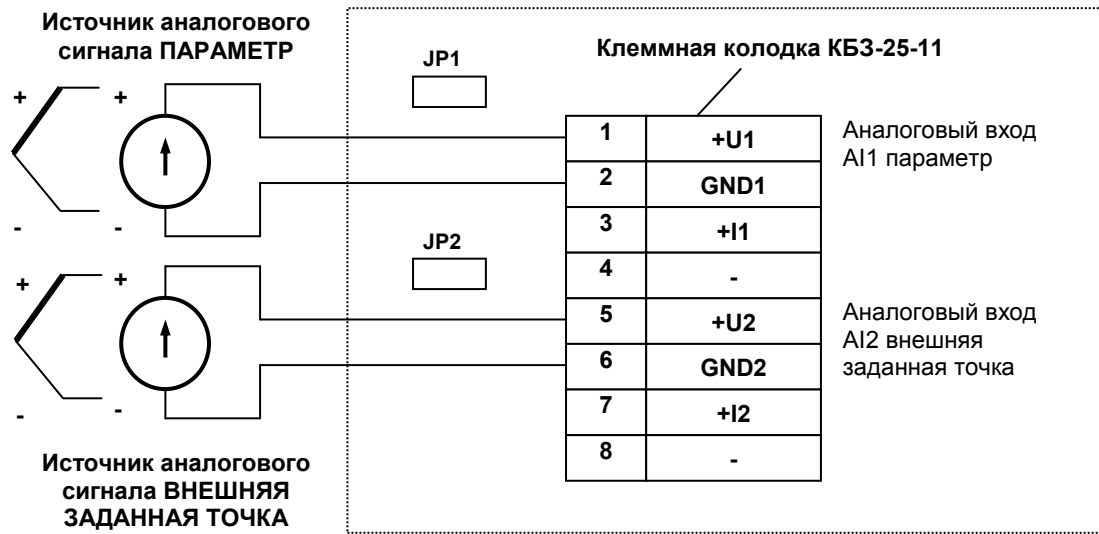
Рисунок Б.5 - Схема распайки кабеля клеммно-блочных соединителей КБЗ-25-11-0,75, КБЗ-28Р-11-0,75, КБЗ-28К-11-0,75 и КБЗ-28С-11-0,75

**Примечание.**

Кабель соединителя КБЗ-28Р-11, КБЗ-28К-11 или КБЗ-28С-11 аналогичен кабелю соединителя КБЗ-25-11.

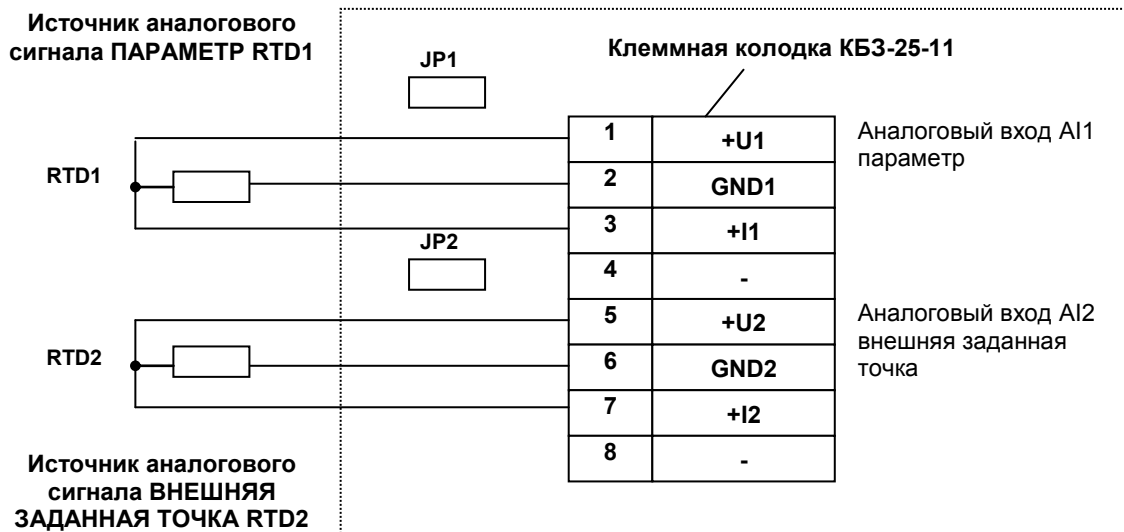


#### Б.4 Подключение датчиков к прибору с помощью КБЗ-25-11



Где JP1 и JP2 – перемычки, установленные на клеммной колодке КБЗ-25-11.

Рисунок Б.6 - Подключение унифицированных аналоговых входов регулятора МИК-25



Где JP1 и JP2 – перемычки, установленные на клеммной колодке КБЗ-25-11.

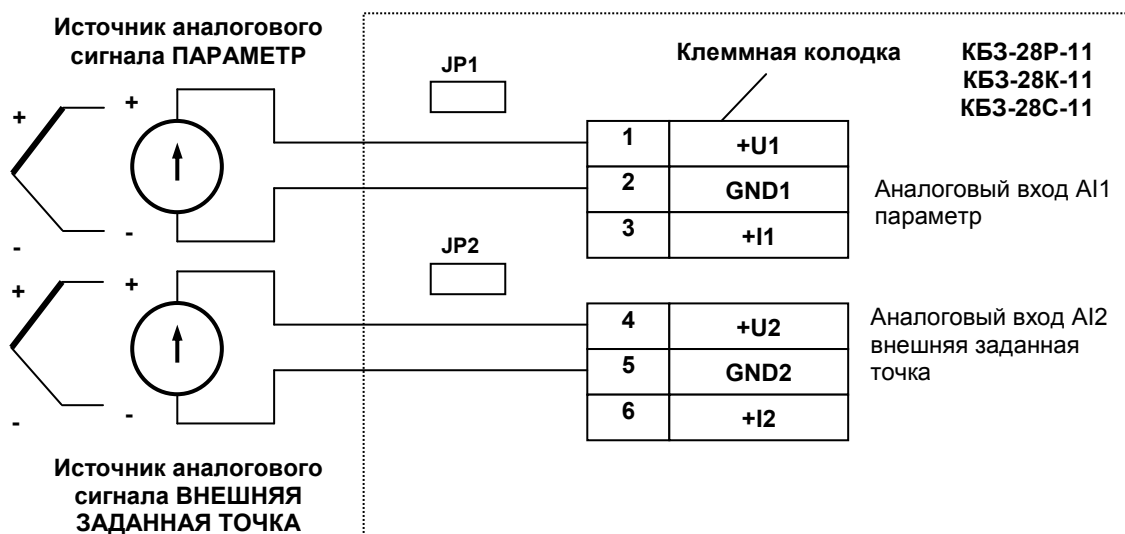
Рисунок Б.7 - Подключение датчиков температуры типа ТСМ, ТСП к аналоговым входам регулятора МИК-25

Положение перемычек JP1 и JP2 для настройки входов приведено в таблице:

Диапазон входного сигнала	Вход AI1 Положение перемычки JP1	Вход AI2 Положение перемычки JP2
0 – 5 мА	[1-2], [7-8]	[1-2], [7-8]
0 – 20 мА	[1-2], [5-6]	[1-2], [5-6]
4 – 20 мА	[1-2], [5-6]	[1-2], [5-6]
0 – 10 В	[2-4], [5-7]	[2-4], [5-7]
0 – 2 В	[1-2], [5-7]	[1-2], [5-7]
0 – 75 мВ	[1-2], [5-7]	[1-2], [5-7]
ТСМ, ТСП, Pt, ТХА(К), ТХА(L)	[1-2], [5-7]	[1-2], [5-7]

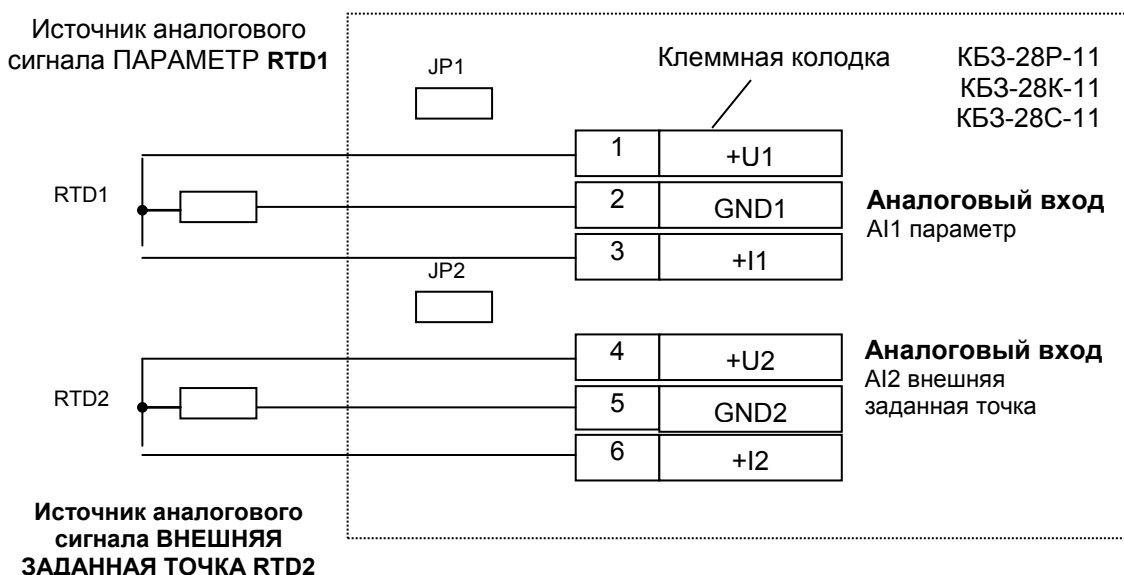
**Примечание.** Смещение входного сигнала 4-20мА устанавливается программно, см. п.2.01, 3.01 конфигурации.

### Б.5 Подключение датчиков к прибору с помощью КБЗ-28Р-11, КБЗ-28К-11 или КБЗ-28С-11



Где JP1 и JP2 – перемычки, установленные на клеммной колодке КБЗ-28Р-11, КБЗ-28К-11, КБЗ-28С-11.

Рисунок Б.8 - Подключение унифицированных аналоговых входов регулятора МИК-25



Где JP1 и JP2 – перемычки, установленные на клеммной колодке КБЗ-28Р-11, КБЗ-28К-11, КБЗ-28С-11.

Рисунок Б.9 - Подключение датчиков температуры типа ТСМ, ТСП к аналоговым входам регулятора МИК-205

Положение перемычек JP1 и JP2 для настройки входов приведено в таблице:

Диапазон входного сигнала	Вход AI1 Положение перемычки JP1	Вход AI2 Положение перемычки JP2
0 - 5 мА	[1-2], [7-8]	[1-2], [7-8]
0 - 20 мА	[1-2], [5-6]	[1-2], [5-6]
4 - 20 мА	[1-2], [5-6]	[1-2], [5-6]
0 - 10 В	[2-4], [5-7]	[2-4], [5-7]
0 - 2 В	[1-2], [5-7]	[1-2], [5-7]
0 - 75 мВ	[1-2], [5-7]	[1-2], [5-7]
ТСМ, ТСП, Pt, ТХА(К), ТХА(L)	[1-2], [5-7]	[1-2], [5-7]

**Примечание.** Смещение входного сигнала 4-20мА устанавливается программно, см. п.2.01, 3.01 конфигурации.

## Б.6 Подключение исполнительных устройств к аналоговому выходу АО

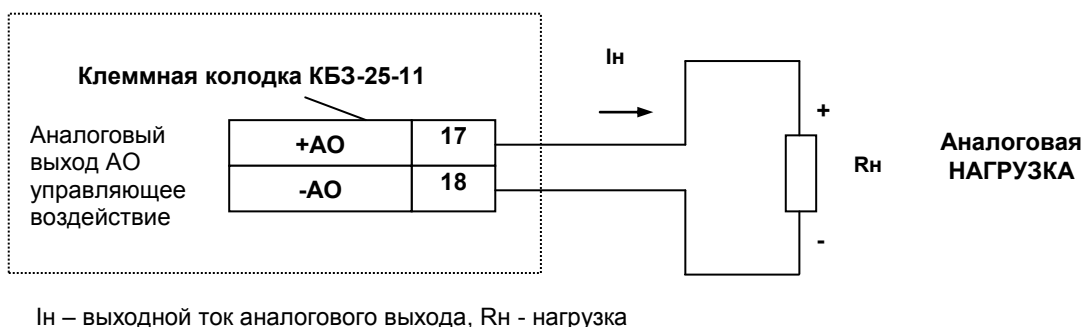


Рисунок Б.10 - Подключение аналоговых нагрузок с помощью KB3-25-11

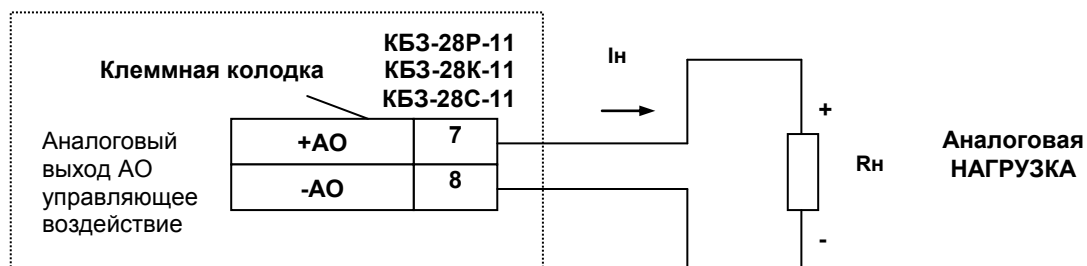
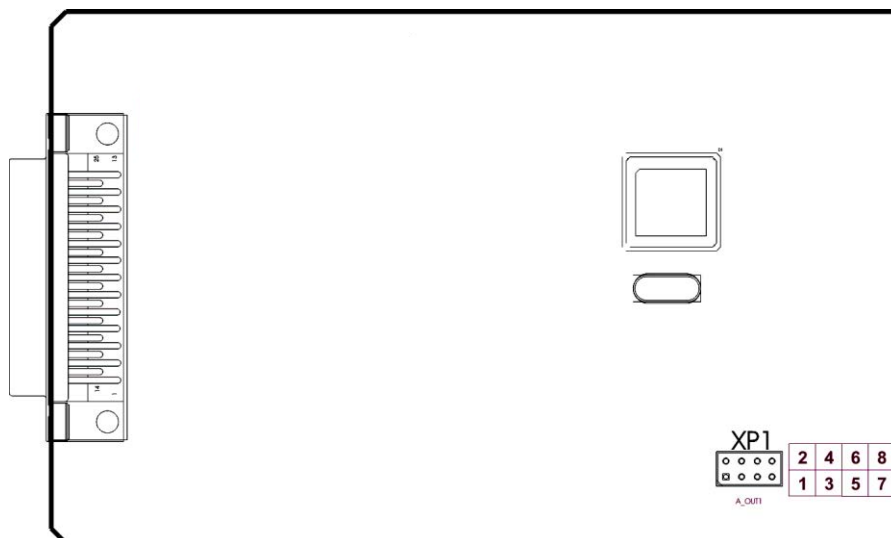


Рисунок Б.11 - Подключение аналоговых нагрузок с помощью KB3-28P-11, KB3-28K-11, KB3-28C-11

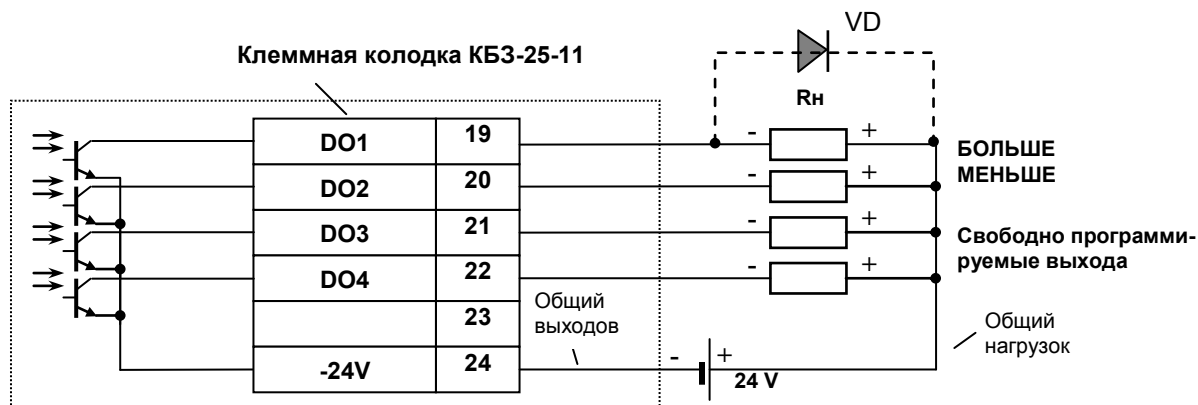


Диапазон выходного сигнала	Положение перемычек на плате процессора (см. рисунок выше)
0 - 5 мА	[2-4], [7-8]
0 - 20 мА	[2-4], [5-6]
4 - 20 мА	[2-4], [5-6]
0 - 10 В	[1-2], [3-4]

**Примечание.** Значение 4мА устанавливается при калибровке аналогового выхода.

Рисунок Б.12 - Положение перемычек на плате процессора для выбора диапазона аналогового выхода

## Б.7 Подключение дискретных нагрузок к КБЗ-25-11 и КБЗ-28Р-11



### Примечания.

1. При подключении индуктивных нагрузок (реле, пускатели, контакторы, соленоиды и т.п.) к дискретным транзисторным выходам контроллера во избежание выхода из строя выходного транзистора из-за большого тока самоиндукции параллельно нагрузке (обмотке реле) необходимо устанавливать блокирующий диод VD – см. схему подключения. Внешний диод устанавливать на каждом канале, к которому подключена индуктивная нагрузка.

Тип устанавливаемого диода КД209, КД258, 1N4004...1N4007 или аналогичный, рассчитанный на обратное напряжение 100В, прямой ток 0,5А.

Рисунок Б.13 - Подключение дискретных нагрузок с помощью КБЗ-25-11

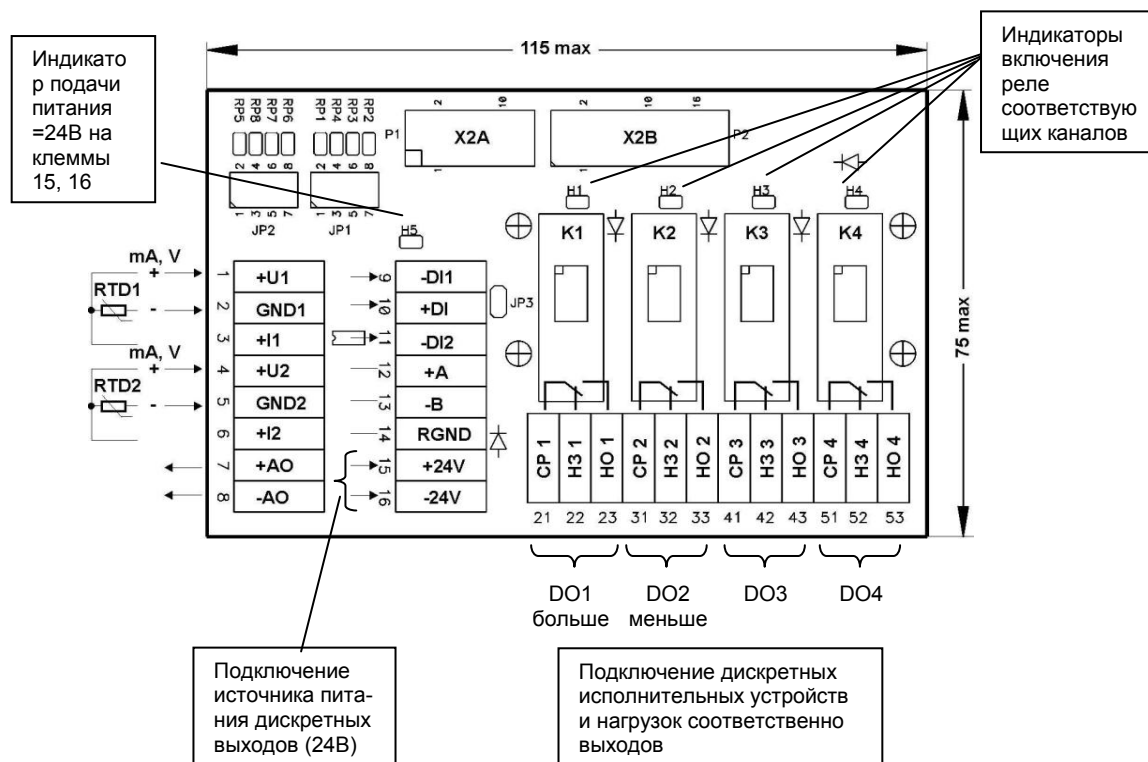


Рисунок Б.14 - Подключение дискретных нагрузок с помощью КБЗ-28Р-11

### Примечания по использованию дискретных выходов.

1. Сигналы DO1-DO4 являются свободно-программируемыми. Т.е. если какой-либо из сигналов DO1-DO4 не задействован в структуре выбранного типа регулятора (см. параметр 10.07), то свободный дискретный выход может в соответствии с выбранной логикой работы и уставками управляться одним из выбранных аналоговых сигналов (см. параметры 4.00, 5.00, 6.00, 7.00).

2. На диаграмме подключения КБЗ-28Р-11 условно показано расположение и назначение переключающих контактов реле K1, K2, K3, K4.

3. Контакты выходных реле указаны в положении выключено, т.е. при обесточенной обмотке реле.

4. Неиспользуемые клеммы клеммно-блочного соединителя КБЗ-28Р-11 не подключать.

## Б.8 Подключение дискретных нагрузок к КБЗ-28К-11

Дискретные выходы выполнены в виде твердотельных реле, при этом логическому "0" соответствует разомкнутое положение контактов, а логической "1" - замкнутое состояние выходных контактов реле СР и НО.

Каждый дискретный релейный выход гальванически изолирован от других дискретных выходов и других цепей регулятора.

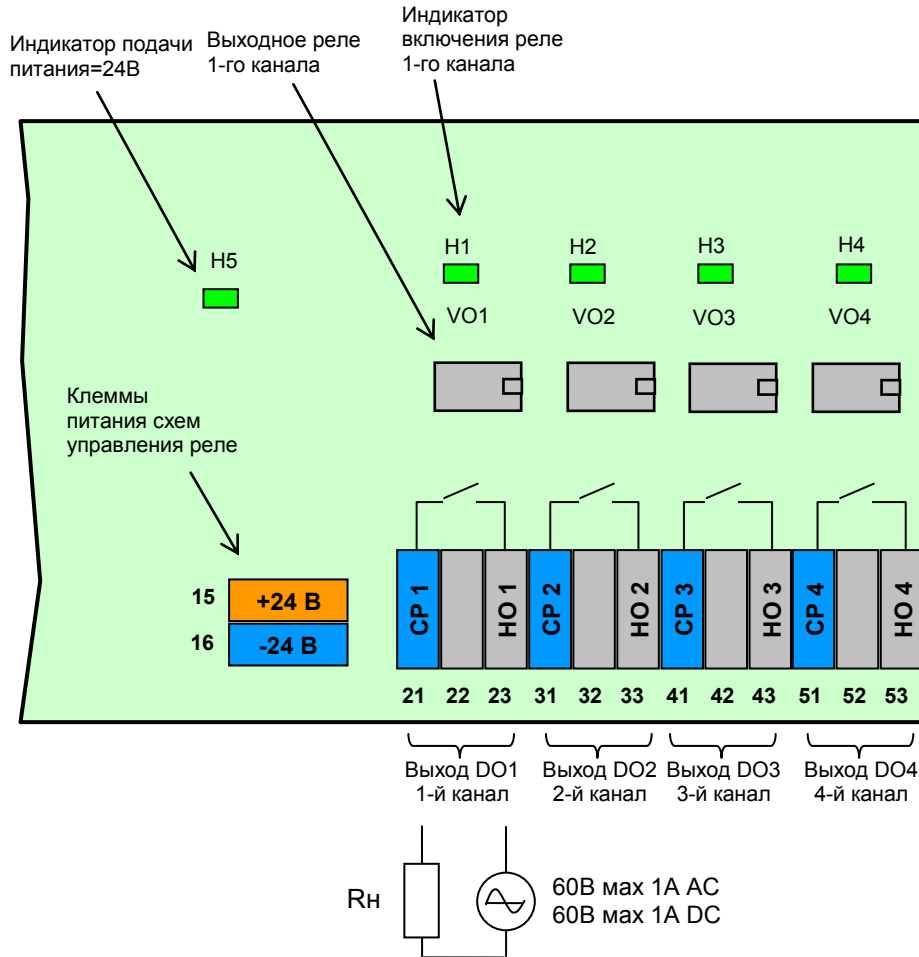


Рисунок Б.15 - Подключение дискретных нагрузок с помощью КБЗ-28К-11

### Примечания по использованию дискретных выходов.

1. На рисунке условно показано расположение и назначение замыкающих контактов выходных реле каналов DO1-DO4.
2. Контакты выходных реле указаны в положении выключено, или при обесточенной схеме управления реле.
3. Неиспользуемые клеммы клеммно-блочного соединителя КБЗ-28К-11 не подключать.
4. Максимальное потребление (схем управления) четырех включенных каналов от внешнего источника постоянного тока 24В – 80мА.
5. Напряжение внешнего источника питания - нестабилизированное, (20-28) В постоянного тока.
6. Пара дискретных выходов может выполнять роль одного импульсного выхода (Б –М).

## Б.9 Подключение дискретных нагрузок к КБЗ-28С-11

Дискретные выходы выполнены в виде оптосимисторов со встроенным детектором нулевого напряжения фазы. Логическому "0" соответствует закрытое состояние симистора, а логической "1" – открытое состояние.

Каждый выход гальванически изолирован от других дискретных выходов и других цепей контроллера.

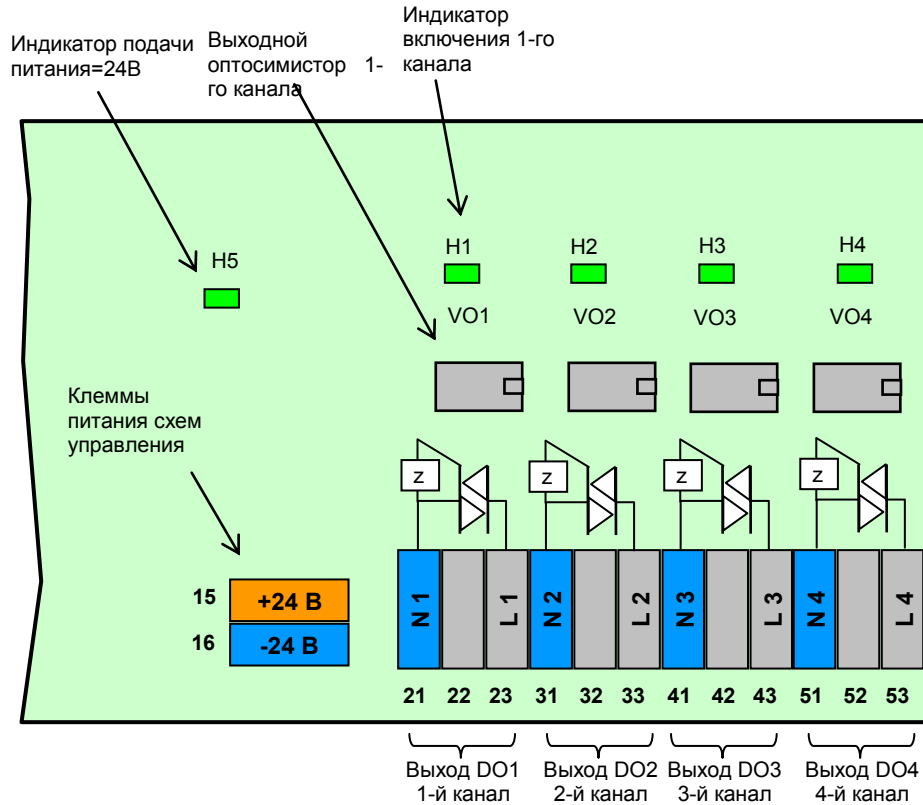


Рисунок Б.16 - Подключение дискретных нагрузок с помощью КБЗ-28С-11

### Примечания по использованию дискретных выходов.

1. На рисунке условно показано расположение и назначение выводов оптосимисторов каналов DO1-DO4.
2. Неиспользуемые клеммы клеммно-блочного соединителя КБЗ-28С-11 не подключать.
3. Максимальное потребление (схем управления) четырех включенных каналов от внешнего источника постоянного тока 24В – 80мА.
4. Напряжение внешнего источника питания - нестабилизированное, (20-28) В постоянного тока.
5. Пара дискретных выходов может выполнять роль одного импульсного выхода (Б –М).

### Рекомендации по использованию маломощных оптосимисторов.

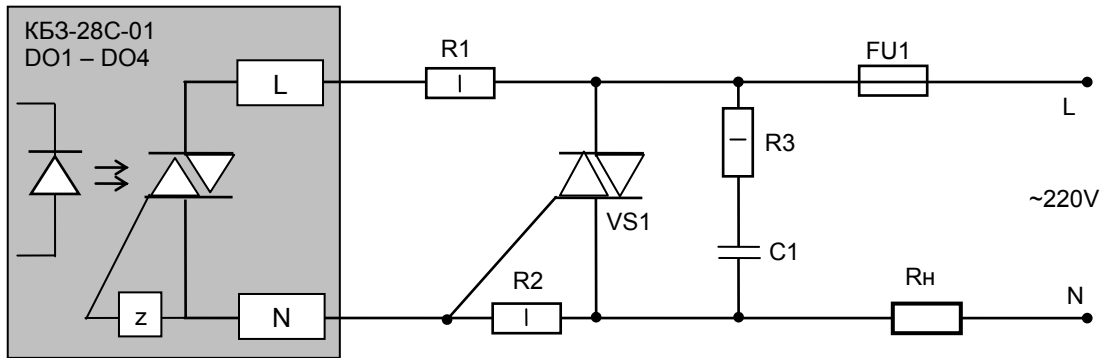
Маломощные оптосимисторы предназначены для коммутации цепей переменного тока. Оптосимисторы обеспечивают гальваническую изоляцию управляющих цепей от силовых и непосредственно управляют мощными силовыми элементами - полупроводниковыми симисторами, которые открываются импульсом тока отрицательной полярности. Маломощные оптосимисторы могут также управлять парой встречно-параллельно включенных тиристоров.

К одному маломощному оптосимисторному выходу может подключаться только один внешний симистор или одна пара встречно-параллельно включенных тиристоров.

Импульсный выходной ток маломощного оптосимистора может достигать 1А, но только в момент включения внешнего симистора (или пары тиристоров), поэтому нельзя использовать этот выход как релейный, нагружая его постоянной нагрузкой. При подключении внешних симисторов следует учитывать ограничение по управляющему выходному току маломощного выходного оптосимистора.

Каждый выходной оптосимистор с внешним мощным симистором (или парой тиристоров) может быть подключен к любой фазе (А, В или С). Каждый выходной оптосимистор имеет свой встроенный детектор нулевого напряжения фазы позволяет включать нагрузку только при минимальном напряжении на ней.

Рекомендуемые схемы подключения внешних симисторов и нагрузок приведены на рисунке Б.17.



где, VS1 Внешний симистор, установленный на радиатор;  
 R1 резистор МЛТ-1-360 Ом-5%, допускаемый диапазон 200...390 Ом;  
 R2 резистор МЛТ-1-330 Ом-5%, допускаемый диапазон 200...390 Ом;  
 R3 резистор МЛТ-1-39 Ом-5%, допускаемый диапазон 33...68 Ом;  
 C1 конденсатор К73-17-630В-0,01 мкФ-10%, допускаемый диапазон 0,01...0,1 мкФ;  
 Rн резистивная нагрузка;  
 FU1 плавкий предохранитель.

Рисунок Б.17 – Схема подключения внешнего симистора

## Б.10 Схема подключения интерфейса RS-485

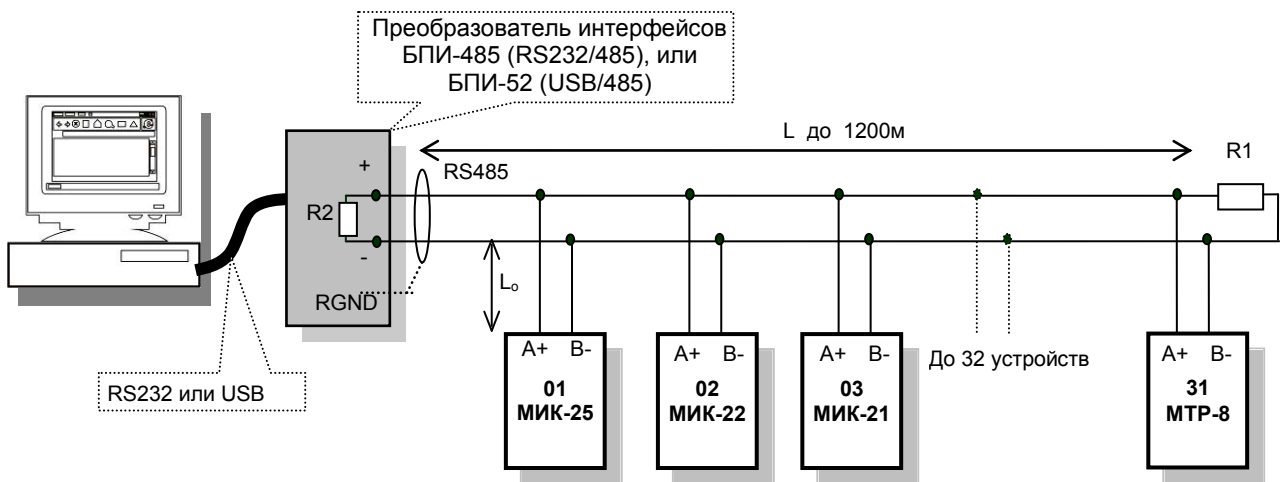


Рисунок Б.18 - Организация интерфейсной связи между компьютером и регуляторами

1. К компьютеру может быть подключено до 32 регуляторов, включая преобразователь интерфейсов БПИ-485 (БПИ-52).
2. Общая длина кабельной линии связи не должна превышать 1200м.
3. В качестве кабельной линии связи предпочтительно использовать экранированную витую пару.
4. Длина ответвлений  $L_0$  должна быть как можно меньшей.
5. К интерфейсным входам регуляторов, расположенным в крайних точках соединительной линии необходимо подключить два терминальных резистора сопротивлением 120 Ом (R1 и R2). Подключение резисторов к регуляторам №№ 01 – 30 не требуется. Подключение терминальных резисторов в блоке преобразования интерфейсов БПИ-485 (БПИ-52) смотри в РЭ на БПИ-485 (БПИ-52). Подключение терминальных резисторов в МИК –25 смотри приложение Б10 (рисунок Б.18, Б.19, Б.20).



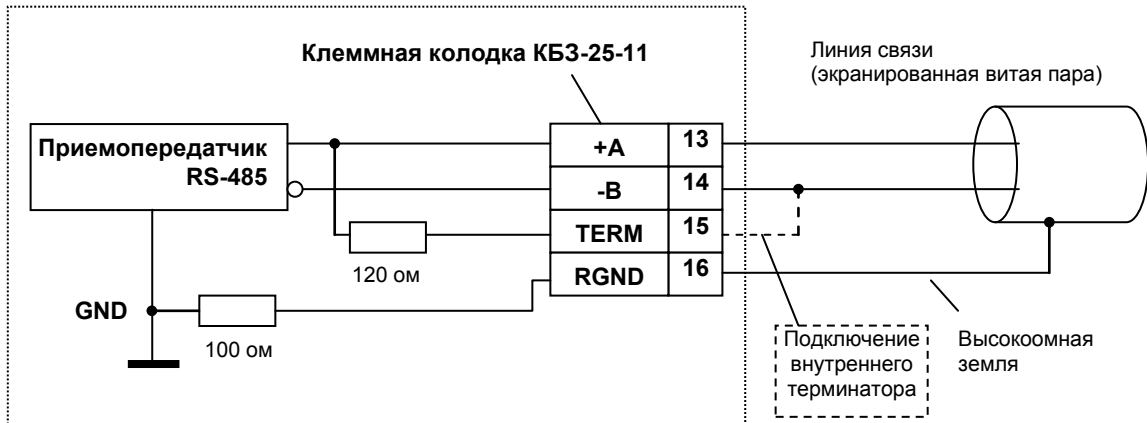


Рисунок Б.19 - Рекомендуемая схема подключения интерфейса RS-485 с помощью KB3-25-11

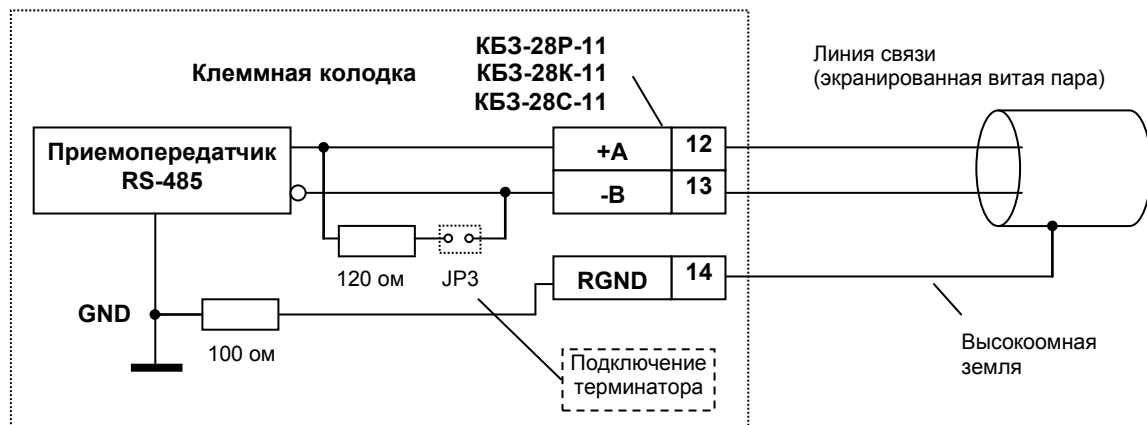


Рисунок Б.20 - Рекомендуемая схема подключения интерфейса RS-485 с помощью KB3-28P-11, KB3-28K-11 или KB3-28C-11

#### Примечания по использованию интерфейса RS-485.

1. Все ответвители приемо-передатчиков, присоединенные к одной общей передающей линии, должны согласовываться только в двух *крайних* точках. Длина ответвлений должна быть как можно меньшей.
2. Необходимость экранирования кабелей, по которым передается информация, зависит от длины кабельных связей и от уровня помех в зоне прокладки кабеля.
3. Применение экранированной витой пары в промышленных условиях является предпочтительным, поскольку это обеспечивает получение высокого соотношения сигнал/шум и защиту от синфазной помехи.
4. Перемычка JP3 предназначена для подключения терминатора (120 Ом), установленного на плате KB3-28P-11, KB3-28K-11 или KB3-28C-11. Замкнутое состояние JP3 соответствует подключенному терминатору.

## Б.11 Подключение дискретных входов (датчиков) к прибору

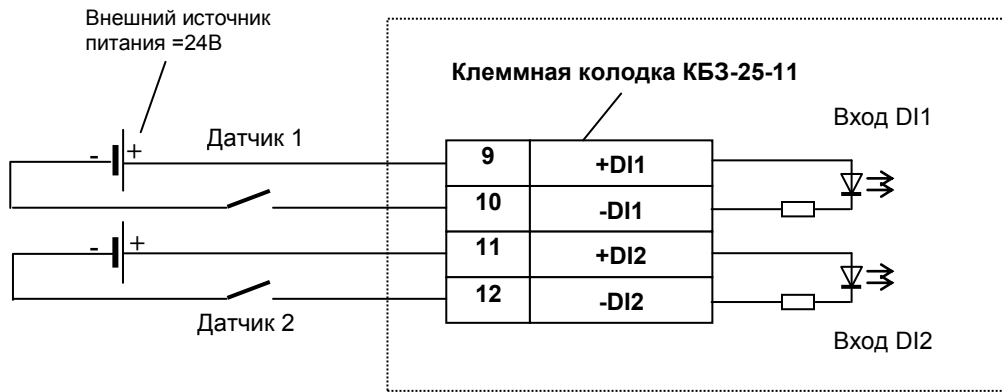


Рисунок Б.21 - Подключение дискретных входов (датчиков) к прибору с помощью KB3-25-11

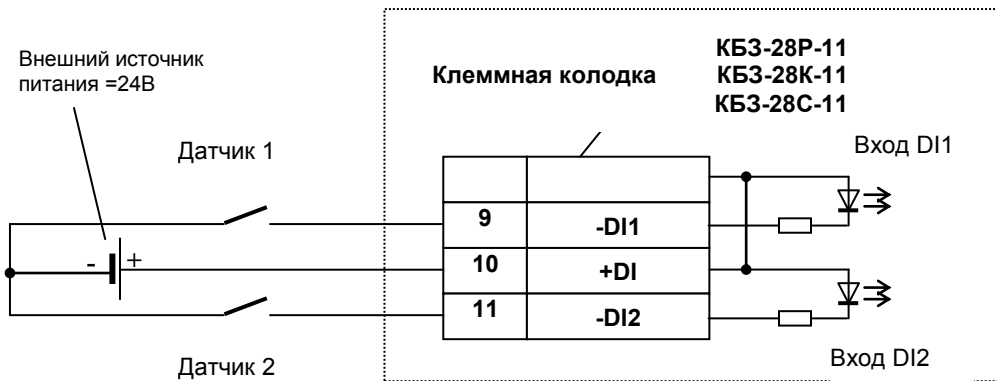


Рисунок Б.22 - Подключение дискретных входов (датчиков) к прибору с помощью KB3-28P-11, KB3-28K-11 или KB3-28C-11

**Примечание.** В качестве датчиков дискретных сигналов могут использоваться контакты (реле, переключатели и др.), а также транзисторные ключи (например, открытый коллектор NPN-транзистора)

## Приложение В Сводная таблица параметров регулятора МИК-25

Таблица В.1 - Сводная таблица параметров регулятора МИК-25

Пункт меню	Параметр	Единицы измерения	Диапазон изменения параметра	Значен. по-умолчанию	Шаг изменения	Раздел	Примечание
<b>Уровень 1. Настройка параметров регулятора</b>							
1.00	Коэффициент усиления регулятора SLAVE (ведомый)	ед.	000,1 – 050,0	003,0	000,1	10.5	
1.01	Время интегрирования регулятора SLAVE (ведомый)	сек.	0000 – 6000	0020	0001	10.5	0000 – откл.
1.02	Время дифференцирования регулятора SLAVE (ведомый)	сек.	0000 – 6000	0000	0001	10.5	0000 – откл.
1.03	Коэффициент усиления регулятора MASTER (ведущий)	ед.	000,1 – 050,0	001,0	000,1	10.5	
1.04	Время интегрирования регулятора MASTER (ведущий)	сек.	0000 – 6000	0260	0001	10.5	0000 – откл.
1.05	Время дифференцирования регулятора MASTER (ведущий)	сек.	0000 – 6000	0000	0001	10.5	0000 – откл.
1.06	Технологическая сигнализация отклонения "минимум"	техн. ед.	От -9999 до 9999	000,0	Младший разряд		С учетом децим. разделителя входа AI1
1.07	Технологическая сигнализация отклонения "максимум"	техн. ед.	От -9999 до 9999	000,0	Младший разряд		С учетом децим. разделителя входа AI1
1.08	Гистерезис технологической сигнализации, 2-х позиционного и 3-х позиционного регулятора	техн. ед.	000,0 – 090,0	000,0	000,1		
1.09	Пароль входа в режим конфигурации на УРОВНИ 02 – 19		0000 – 9999	0002		6.5.5	Установлено изготовителем

**Примечание.**

При выборе в режиме конфигурации п.10.07 структуры регулятора кроме каскадного (0, 1, 3, 4, 5, 6, 7, 10, 11) параметрами одиночного регулятора являются параметры 1.00, 1.01, 1.02.

## Приложение В. (Продолжение)

Продолжение таблицы В.1 - Сводная таблица параметров регулятора МИК-25

Пункт меню	Параметр	Единицы измерения	Диапазон изменения параметра	Значен. по-умолчанию	Шаг изменения	Раз дел	Примечание
<b>Уровень 2. Конфигурация аналогового входа AI1 (параметр)<sup>1)</sup></b>							
2.00	Тип шкалы аналогового входа AI1		0000 – линейный 0001 – квадратический 0002 – ТСМ 50М 0003 – ТСМ 100М 0004 – гр.23 0005 – ТСП 50П, Pt50 0006 – ТСП 100П, Pt100 0007 – гр.21 0008 – линеаризованная шкала 0009 – Термопара линеаризированная 0010 – Термопара ТЖК (J) 0011 – Термопара ТХК (L) 0012 – Термопара ТХКн (E) 0013 – Термопара ТХА (K) 0014 – Термопара ТПП10 (S) 0015 – Термопара ТПР (B) 0016 – Термопара ТВР (A-1) 0017 – интерфейсный ввод	0000		11.1.4	- Значение записывается с компьютера
2.01	Тип входа AI1		0000 – 0-5, 0-20 мА 0001 – 4-20 мА	0000		11.1.4	Действует на типы 2.00 = 0, 1, 8
2.02	Количество участков линеаризации входа AI1	ед.	0000 – 0019	0000	0001	11.2	Связанные параметры п.п.11.00-11.19 и п.п.12.00-12.19
2.03	Постоянная времени входного цифрового фильтра	сек.	000,0 – 060,0	000,0	000,1	При меч ан.	0000 – откл.
2.04	Положение десятичного разделителя		0000, 000,0 00,00 0,000	000,0			
2.05	Нижний предел размаха шкалы	техн. ед.	-9999 – 9999	000,0	Младший разряд		
2.06	Верхний предел размаха шкалы	техн. ед.	-9999 – 9999	100,0	Младший разряд		
2.07	Метод температурной коррекции входных сигналов от термопар		0000 – ручная коррекция 0001 – автоматическая коррекция (по внешнему датчику)			3.1	T=Тизм+Ткор.руч (см.2.08) T=Тизм+Ткор.авт
2.08	Значение температуры в режиме ручной коррекции входных сигналов от термопар	°С	От -999,9 до 999,9	000,0			Ткор.руч При 2.07=0000
2.09	Допустимая длительность импульсной помехи	с.	0000 – 0050			При меч ан.	Защита от импульсных помех *2
<b>Уровень 3. Конфигурация аналогового входа AI2 (задание, полож.механизма)<sup>1)</sup></b>							
3.00	Параметры уровня 3						См. параметры уровня 2
.....	аналогичны						
3.09	параметрам уровня 2						

### Примечания по конфигурации аналоговых входов:

1). В структурах регуляторов (см. параметр 10.07=2,8,9 и 10.10=1), если аналоговый вход AI2 используется в качестве внешнего каскадного входа (внешней заданной точки), настройка параметров 3.04, 3.05, 3.06 обязательно должна соответствовать настройке параметров 2.04, 2.05, 2.06 (положение десятичного разделителя, нижний предел размаха шкалы и верхний предел размаха шкалы).

Если аналоговый вход AI2 не используется в структуре регулятора, допускается настройка параметров 3.04, 3.05, 3.06 отличная от настройки параметров 2.04, 2.05, 2.06. Этот режим используется для определения аналогового входа AI2 в качестве источника аналогового сигнала для управления дискретными выходами DO1 - DO4 (см. параметры уровней 4, 5, 6, 7), либо в режиме ретрансмиссии (см. параметры уровня 9).

#### 2) Допустимая длительность импульсной помехи.

Если в каком либо цикле измерения технологического параметра обнаружено его изменение, то предполагается возможность действия помехи и выходной сигнал сформируется (с учетом усреднения измерительных значений) по истечении установленного времени длительности помехи. То есть, если длительность изменения сигнала больше заданного  $T_{\text{помехи}}$ , то это изменение расценивается как естественное и принимается в дальнейшую обработку с задержкой времени  $T_{\text{помехи}}$ .

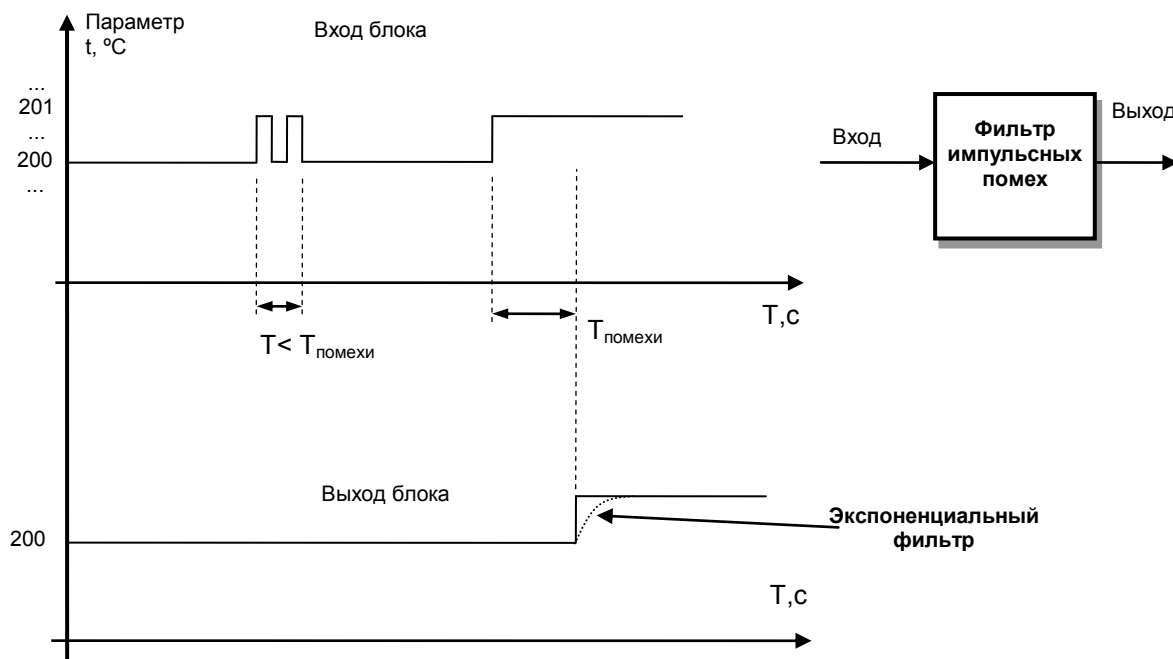


Рисунок В.1 - Влияние допустимой длительности помехи  
(пункты меню 2.09 или 3.09 для 1-го или 2-го канала соответственно)



Рисунок В.2 – Функциональная схема программного преобразования входных аналоговых сигналов

## Приложение В. (Продолжение)

Продолжение таблицы В.1 - Сводная таблица параметров регулятора МИК-25

Пункт меню	Параметр	Единицы измерения	Диапазон изменения параметра	Значен. по-умолчанию	Шаг изменения	Раз-дел	Примечание
<b>Уровень 4. Конфигурация дискретного выхода DO1<sup>1)</sup></b>							
4.00	Номер аналогового входа (источник аналогового сигнала) для управления дискретным выходом DO1		0000 – вход AI1 0001 – вход AI2 0002 – рассогласование E регулятора SLAVE 0003 – рассогласование E регулятора MASTER 0004 – задание регулятора SLAVE 0005 – задание регулятора MASTER 0006 – выход аналогового регулятора	0000		5.8	E = PV-SP, не зависимо от типа управления регулятора (прямое, обратное)
4.01	Логика работы выходного устройства DO1		0000 – 0005  0000 – не используется, выход откл. <sup>2)</sup> 0001 – больше MAX 0002 – меньше MIN 0003 – в зоне MIN-MAX 0004 – в не зоны MIN-MAX 0005 – интерфейсный вывод	0001		Примечан. *1	См. примечание 2)  (относительно MIN– MAX соответствующего DO);  Выход управляется по интерфейсу
4.02	Уставка MIN DO1	техн. ед.	В диапазоне шкалы выбранного типа аналогового сигнала	020,0	000,1	Примечан. *1	
4.03	Уставка MAX DO1	техн. ед.	В диапазоне шкалы выбранного типа аналогового сигнала	080,0	000,1	Примечан. *1	
4.04	Гистерезис выходного устройства DO1	техн. ед.	0000 – 9999	0010	0001	Примечан. *1	
4.05	Безопасное положение выходного устройства DO1 в случае отказа датчика, линии связи или измерительного канала		0000 – последнее положение 0001 – откл. 0002 – вкл.	0000		Примечан. *2	
<b>Уровень 5. Конфигурация дискретного выхода DO2<sup>1)</sup></b>							
5.00 ..... 5.05	Параметры уровня 5 аналогичны параметрам уровня 4						См. параметры уровня 4
<b>Уровень 6. Конфигурация дискретного выхода DO3<sup>1)</sup></b>							
6.00 ..... 6.05	Параметры уровня 6 аналогичны параметрам уровня 4						См. параметры уровня 4
<b>Уровень 7. Конфигурация дискретного выхода DO4<sup>1)</sup></b>							
7.00 ..... 7.05	Параметры уровня 7 аналогичны параметрам уровня 4						См. параметры уровня 4

### Примечания по конфигурации дискретных выходов:

1) Сигналы DO1-DO4 являются свободно-программируемыми. Т.е. если какой-либо из сигналов DO1-DO4 не задействован в структуре выбранного типа регулятора (см. параметр 10.07), то свободный дискретный выход может, в соответствии с выбранной логикой работы и уставками, управляться одним из выбранных аналоговых сигналов (см. параметры 4.00, 5.00, 6.00, 7.00).

2) Состояние соответствующего дискретного выхода при 4.01=0000:

2.1. Выход *отключен*, при условии, если 4.05=0000 или 0001.

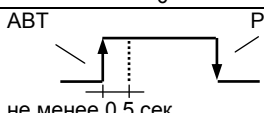
2.2. Выход *включен* при недостоверных данных измерительного канала при отказах датчика, линии связи или измерительного преобразователя (см. параметр 4.00), при условии, если 4.05=0002.

## Приложение В. (Продолжение)

Продолжение таблицы В.1 - Сводная таблица параметров регулятора МИК-25

Пункт меню	Параметр	Единицы измерения	Диапазон изменения параметра	Значен. по-умолчанию	Шаг изменения	Раздел	Примечание
<b>Уровень 8. Конфигурация дискретных входов</b>							
8.00	Назначение дискретного входа DI1		0000 – вход не исп.  0001 0002 0003 0004 0005			Примечание	См. таблицу ниже
8.01	Назначение дискретного входа DI2		Аналогично входу DI1			Примечание	См. таблицу ниже
8.02	Индикация состояния дискретных входов DI1 и DI2 на дисплее ПАРАМЕТР		<b>0 0 1 1</b> \ \-----Вход DI1 \-----Вход DI2				1 – соответствует включенному входу, т.е. на вход подано напряжение 24В
<b>Уровень 9. Конфигурация аналогового выхода АО</b>							
9.00	Функция ретрансмиссии.  Источник аналогового сигнала для управления аналоговым выходом АО		0000 – вход AI1 0001 – вход AI2 0002 – рассогласование (50%+E) регулятора SLAVE 0003 – рассогласование (50%+E) регулятора MASTER 0004 – задание регулятора SLAVE 0005 – задание регулятора MASTER 0006 – положение механизма импульсного регулятора			5.8	Только для функции ретрансмиссии (в структурах регуляторов 10.07=3...11, кроме 10.07=0...2)  0006 Внутренняя переменная слежения за выходом без обратной связи (аналоговая ячейка импульсного регулятора) 2) или вход AI2 с обратной связью 10.07=4
9.01	Начальное значение входного сигнала равное 0% выходного сигнала	техн. ед.	-9999 – 9999	0000	0001		В единицах измеряемой величины
9.02	Конечное значение входного сигнала равное 100% выходного сигнала	техн. ед.	-9999 – 9999	0100	0001		В единицах измеряемой величины
9.03	Направление выходного сигнала АО		0000 – прямой 0001 – инверсный	0000			АО = y АО = 100% - y

**Примечание.** Пояснение к п.8.00 и 8.01 Назначение и режимы работы дискретных входов DI1 и DI2.

Значение параметра в п.п. 8.00 или 8.01	Состояние входного сигнала DI1 или DI2	Режим управления	Возможность переключения режимов РУЧНОЙ-АВТОМАТ
0000	Не используется	Не используется	Не используется
0001 – статический	"1" "0"	РУЧНОЙ АВТОМАТ	Панель заблокирована Панель разблокирована
0002 – статический	"1" "0"	АВТОМАТ РУЧНОЙ	Панель заблокирована Панель разблокирована
0003 – импульсный (по фронту)	АВТ  РУЧ не менее 0,5 сек.	АВТОМАТ (фронт – А) РУЧНОЙ (спад – Р)	Панель не блокируется
0004	"1"	БОЛЬШЕ или 100% аналогового сигнала	В ручном режиме
0005	"1"	МЕНЬШЕ или 0% аналогового сигнала	В ручном режиме

## Приложение В. (Продолжение)

Продолжение таблицы В.1 - Сводная таблица параметров регулятора МИК-25

Пункт меню	Параметр	Единицы измерения	Диапазон изменения параметра	Значен. по-умолчанию	Шаг изменения	Раздел	Примечание
<b>Уровень 10. Конфигурация структуры регулятора</b>							
10.00	Время механизма Тм	сек.	000,0 – 999,9	060,0	000,1		10.07= 3...9
10.01	Минимальная длительность импульса Тмин	сек.	000,0 – 999,9	002,0	000,1		10.07= 3...9
10.02*	Задержка срабатывания ключей БОЛЬШЕ, МЕНЬШЕ	сек.	000,1 – 060,0	000,1	000,1		Задержка на включение ключа БОЛЬШЕ после выключения ключа МЕНЬШЕ и наоборот ( <i>см. примечание</i> )
10.03	Коэффициент соотношения <b>k</b>		00,00 – 99,99	01,00	00,01	5.9.2	Связанный параметр п.10.18
10.04	Смещение соотношения <b>b</b>		-9999 – 9999	0000	0001	5.9.2	Децимальный разделитель входа AI1
10.05*	Зона нечувствительности 3-х поз. регулятора  или  Ограничение MIN задания регулятора SLAVE в каскадном режиме	техн. ед.	-199,9 – 999,9	000,0	000,1		Для 3-х поз.рег. данный параметр представляет половинное значение зоны  Для ПИД регулятора работает только в каскадном режиме
10.06*	Ограничение MAX задания регулятора SLAVE в каскадном режиме	техн. ед.	-199,9 – 999,9	000,0	000,1		Для ПИД регулятора работает только в каскадном режиме
10.07*	Тип регулятора		<i>Аналоговый регулятор:</i> <b>0000</b> – стандартный <b>0001</b> – соотношение <b>0002</b> – каскадный  <i>Импульсный регулятор:</i> <b>0003</b> – с внутр. ОС <b>0004</b> – с внешн. ОС <b>0005</b> – с концевик.  <i>Импульсный регулятор соотношения:</i> <b>0006</b> – с внутр. ОС <b>0007</b> – с концевик.  <i>Импульсный каскадный регулятор:</i> <b>0008</b> – с внутр. ОС <b>0009</b> – с концевик.  <b>0010</b> – 3-х позицион. <b>0011</b> – 2-х позицион.	0001		5.8	ОС – обратная связь  С концевыми выключателями исполнительного механизма подключенными к дискретным входам DI1 и DI2

\* См.примечания на следующей странице.



---

**\* Примечания:**

1. Пояснение к параметру 10.02:

Задержка срабатывания ключей БОЛЬШЕ, МЕНЬШЕ – это время паузы, после которого возможно изменение направления движения исполнительного механизма при соответствующем рассогласовании (с целью защиты схем управления от лишних включений и самого электродвигателя).

2. Пояснение к параметрам 10.05 и 10.06:

Статическое ограничение заданной точки регулятора SLAVE в каскадном режиме управления замедляет реакцию регулятора, а динамическое ограничение – нет.

Данные параметры использовать в случае необходимости безопасного ведения технологического процесса, когда недопустимы значения заданной точки SLAVE-регулятору от MASTER-регулятора, находящиеся за пределами уставок, указанных в параметрах 10.05 и 10.06.

Но, следует помнить, что данные ограничения ухудшают динамические характеристики регулятора. Поэтому не рекомендуется использовать их без необходимости и устанавливать эти параметры, исходя из полного диапазона измеряемого параметра AI1. В этом случае будет работать только динамическая система ограничения заданной точки SLAVE-регулятора, - назначение которой, улучшить динамические характеристики регулятора, удерживая систему в определенной зоне регулирования, которая определяется самим регулятором, исходя из характеристик объекта, а не задается жестко пользователем, как в предыдущем случае.

3. Пояснение к параметру 10.07 опция 0004:

При работе с датчиком положения исполнительного механизма с диапазоном 4-20мА, и при его неисправности, регулятор переключается на внутренний интегратор и продолжает работу. При восстановлении работоспособности датчика регулятор возвращается к работе с датчиком положения.

---

## Приложение В. (Продолжение)

Продолжение таблицы В.1 - Сводная таблица параметров регулятора МИК-25

Пункт меню	Параметр	Единицы измерения	Диапазон изменения параметра	Значен. по-умолчанию	Шаг изменения	Раз-дел	Примечание
<b>Уровень 10. Конфигурация структуры регулятора (продолжение)</b>							
10.08	Тип управления регулятора SLAVE		0000 – обратное 0001 – прямое	0000			E = SP – PV E = PV – SP
10.09	Тип управления регулятора MASTER		0000 – обратное 0001 – прямое	0000			E = SP – PV E = PV – SP
10.10	Выбор вида каскадирования (внешней заданной точки)		0000 – внутреннее 0001 – внешнее (внешняя и внутренняя заданная точка для SLAVE-регулятора)	0000		5.9.1	Только для 10.07=2;8;9
10.11	Статическая балансировка		0000 – отключена 0001 – включена	0000		6.4.2	
10.12	Скорость динамической балансировки	техн. ед. /сек	000,0 – 999,9	005,0	000,1	6.4.2	000,0 – откл.
10.13	Ограничение МИН аналогового выхода	%	0,0 – 099,9	000,0	000,1		
10.14	Ограничение МАКС аналогового выхода	%	0,0 – 099,9	099,9	000,1		
10.15*	Безопасное положение выхода регулятора в случае отказа датчика, линии связи или измерительного канала		0000 – последнее положение 0001 – 0% (откл.) 0002 – 100% (вкл.) 0003 – безопасное положение устанавливаемое пользователем	0000			
10.16*	Значение безопасного положения устанавливаемого пользователем	%	0,0 – 099,9	000,0	000,1		При 10.15=3
10.17	Внутренняя обратная связь каскадного регулятора		0000 – отключена 0001 – включена	0000			Для 10.07=2;8;9
10.18	Изменение коэффиц. соотношения (фиксированная заданная точка)		0000 – разрешено 0001 – запрещено с передней панели	0000			Для регулирования соотношения 10.07=1;6;7 св. парам. 10.03
10.19	Структура ПИД регулятора		0000 – параллельная 0001 – смешанная	0000	0001	10.4	
10.20	Мертвая зона Slave регулятора	техн. ед.	0000 – 9999	0000			
10.21	Мертвая зона Master регулятора	техн. ед.	0000 – 9999	0000			

**\* Примечания:**

1. Пояснение к параметрам 10.15 и 10.16:

При неисправности датчиков в регуляторе MASTER:

- защита не срабатывает, остается последняя заданная точка, дисплей **ЗАВДАННЯ** мигает.

При неисправности датчиков в регуляторе SLAVE:

- защита срабатывает и осуществляется переход в безопасное положение, даже если MASTER-датчик исправный.

## Приложение В. (Продолжение)

Продолжение таблицы В.1 - Сводная таблица параметров регулятора МИК-25

Пункт меню	Параметр	Единицы измерения	Диапазон изменения параметра	Значен. по-умолчанию	Шаг изменения	Раз-дел	Примечание
<b>Уровень 11. Абсциссы опорных точек линеаризации входа AI1</b>							
11.00	Абсцисса начального значения (в % от входного сигнала)	%	00,00 – 99,99		00,01	11.2	Связанные параметры п.п.2.00=0008, п.п.2.02=0-19, п.п.12.00-12.19
11.01	Абсцисса 01-го участка	%	00,00 – 99,99		00,01	11.2	
11.02	Абсцисса 02-го участка	%	00,00 – 99,99		00,01	11.2	
.....						11.2	
11.18	Абсцисса 18-го участка	%	00,00 – 99,99		00,01	11.2	
11.19	Абсцисса 19-го участка	%	00,00 – 99,99		00,01	11.2	
<b>Уровень 12. Ординаты опорных точек линеаризации входа AI1</b>							
12.00	Ордината начального значения (сигнал в технических единицах)	техн. ед.	От -9999 до 9999	0000	Младший разряд	11.2	Связанные параметры п.п.2.00=0008, п.п.2.02=0-19, п.п.11.00-11.19
12.01	Ордината 01-го участка	техн. ед.	От -9999 до 9999	0000	Младший разряд	11.2	
12.02	Ордината 02-го участка	техн. ед.	От -9999 до 9999	0000	Младший разряд	11.2	
.....						11.2	
12.18	Ордината 18-го участка	техн. ед.	От -9999 до 9999	0000	Младший разряд	11.2	
12.19	Ордината 19-го участка	техн. ед.	От -9999 до 9999	0000	Младший разряд	11.2	
<b>Уровень 13. Абсциссы опорных точек линеаризации входа AI2</b>							
13.00 ..... 13.19	Параметры уровня 13 аналогичны параметрам уровня 11	%	00,00 – 99,99		00,01	11.2	Связанные параметры п.п.3.00=0008, п.п.3.02=0-19, п.п.14.00-14.19
<b>Уровень 14. Ординаты опорных точек линеаризации входа AI2</b>							
14.00 ..... 14.19	Параметры уровня 14 аналогичны параметрам уровня 12	техн. ед.	От -9999 до 9999	0000	Младший разряд	11.2	Связанные параметры п.п.3.00=0008, п.п.3.02=0-19, п.п.13.00-13.19

## Приложение В. (Окончание)

Конец таблицы В.1 - Сводная таблица параметров регулятора МИК-25

Пункт меню	Параметр	Единицы измерения	Диапазон изменения параметра	Значен. по-умолчанию	Шаг изменения	Раздел	Примечание
<b>Уровень 15. Параметры сетевого обмена</b>							
15.00	Сетевой адрес (номер прибора в сети)		0000 – 0255	0000	0001	7.2	0000 – отключен от сети
15.01	Скорость обмена	бит/с	0000 – 2400 0001 – 4800 0002 – 9600 0003 – 14400 0004 – 19200 0005 – 28800 0006 – 38400 0007 – 57600 0008 – 76800 0009 – 115200 0010 – 230400 0011 – 460800 0012 – 921600	0009	0001	7	
15.02	Тайм-аут кадра запроса в системных тактах 1 такт = 250 мкс		0004 – 0200	0005	0001	7	
15.03	Код и модель изделия. Версия программного обеспечения			25.XX			Служебная информация Код 25 Версия XX
15.04	Коррекция показаний датчика термокомпенсации				000,1		
<b>Уровень 16. Калибровка входа AI1</b>							
16.00	Калибровка нуля аналогового входа AI1	техн. ед.	От -9999 до 9999			11.1	
16.01	Калибровка максимума аналогового входа AI1	техн. ед.	От -9999 до 9999			11.1	
<b>Уровень 17. Калибровка входа AI2</b>							
17.00	Калибровка нуля аналогового входа AI2 (внешняя заданная точка)	техн. ед.	От -9999 до 9999			11.1	
17.01	Калибровка максимума аналогового входа AI2 (внешняя заданная точка)	техн. ед.	От -9999 до 9999			11.1	
<b>Уровень 18. Калибровка аналогового выхода (АО)</b>							
18.00	Контроль аналогового выхода АО	%	0000-100,0			11.3	
18.01	Калибровка нуля аналогового выхода АО		0000 – 0200	0001		11.3	
18.02	Калибровка максимума аналогового выхода АО		0,500 – 1,500	0.001		11.3	
<b>Уровень 19. Разрешение программирования. Запись</b>							
19.00	Разрешение входа на УРОВНИ 2 - 19		0000 – запрещено 0001 – разрешено	0000	0001	6.5.5	
19.01	Запись параметров в энергонезависимую память		0000 – запрещено 0001 – разрешено	0000	0001	6.5.5	
19.02	Тип индикации на дисплее "ВИХІД"		0000 – выход регулятора постоянно 0001 – выход регулятора или состояние дискретных входо-выходов			5.4.1.3	

**Примечание.** См. уровни конфигурации и настроек раздел 6.5 главы 6.

## Лист регистрации изменений

Изм.	Номера листов (страниц)			Всего листов в документе	№ документа	Входящий № сопровождающего документа и дата	Подп.	Дата
	Измененных	Замененных	Новых					
Изм. 1.09	38				ver.25.12	Дописано конфигурирование прибора	БСВ	15.07.2004
Изм. 1.10	70			70	ver.25.13	Сделана возможность подключения термопар, улучшена характеристика входов-выходов, модернизированы КБЗ.	КСЯ	1.10.2004
Изм. 1.11				75	ver. 25.16	· Разработка новых КБЗ-28С-11 и КБЗ-28К-11; · режим индикации; · добавлены новые регистры	КСЯ	16.11.2004
Изм. 1.12				75	ver. 25.17	Добавлен пункт меню 19.02 – “Тип индикации”	КСЯ	04.03.2005
Изм. 1.13	43			75	ver. 25.17	Добавлено описание автокалибровки	БСВ	20.04.2005
изм. 1.14	54			75	ver. 25.17	Добавлено назначение контактов выходного разъема регулятора DBR-25F	КСЯ	30.08.2005
изм. 1.15	8,20,32,33,68,74		26, 43	77	ver. 25.20	Добавлено: · новые типы термопар; · мертвая зона ПИД регулятора.	БСВ	04.04.2006
изм. 1.16				77	ver. 25.20	Исправлено ошибки	ОВБ	17.10.2006
1.17				77	ver. 25.20	Изменен диапазон рабочих температур. Устранены ошибки	Ролик	23.07.2007
1.18				77	ver. 25.31	Устранены ошибки и некорректности.	КСЯ	14.02.2008
1.19				77	ver. 25.38	Исправлен код заказа	Лукашук Р.О	28.09.2010
1.20				77	ver. 25.38	Добавлено примечание о типах термопар ТПП ТПП ТВР при перенастройке. Гарантийный срок увеличен до 5 лет. Исправлено потребление прибора при питании 24В. Добавлены элементы при подключении внешнего симистора	Лукашук Р.О	6.10.2010
1.21				77	ver. 25.38	Приведено в соответствие с ТУ	Лукашук Р.О	6.12.2011